

МИНИСТЕРСТВО ЦИФРОВОГО РАЗВИТИЯ,
СВЯЗИ И МАССОВЫХ КОММУНИКАЦИЙ РОССИЙСКОЙ ФЕДЕРАЦИИ
ФЕДЕРАЛЬНОЕ ГОСУДАРСТВЕННОЕ БЮДЖЕТНОЕ ОБРАЗОВАТЕЛЬНОЕ
УЧРЕЖДЕНИЕ ВЫСШЕГО ОБРАЗОВАНИЯ
«САНКТ-ПЕТЕРБУРГСКИЙ ГОСУДАРСТВЕННЫЙ УНИВЕРСИТЕТ
ТЕЛЕКОММУНИКАЦИЙ ИМ. ПРОФ. М.А. БОНЧ-БРУЕВИЧА»
(СПбГУТ)

Санкт-Петербургский колледж телекоммуникаций им. Э.Т. Кренкеля

УТВЕРЖДАЮ

Заместитель директора
по учебной работе

Кал - Н.В. Калинина
Заввуста 2022 г

МЕТОДИЧЕСКИЕ УКАЗАНИЯ ПО ВЫПОЛНЕНИЮ
САМОСТОЯТЕЛЬНЫХ РАБОТ

по учебной дисциплине

ОП.01 ИНЖЕНЕРНАЯ И КОМПЬЮТЕРНАЯ ГРАФИКА

по специальности

10.02.04 Обеспечение информационной безопасности телекоммуникационных систем
(код и наименование специальности)

квалификация

техник по защите информации
среднего профессионального образования

Санкт-Петербург
2022

ОП.01 Инженерная и компьютерная графика. Методические указания по выполнению самостоятельных работ.

Составили __Колбанева О.В., _Воробьева Д.М.– Санкт-Петербург, 2022.

Методические указания содержат описания самостоятельных работ, предусмотренных рабочей программой ОП.01 Инженерная и компьютерная графика. Количество внеурочных самостоятельных работ 4, общий объем составляет 8 часов. Нумерация рисунков, формул и таблиц в пределах одной работы. Методические указания предназначены для обучающихся очной формы обучения по специальности 10.02.04 Обеспечение информационной безопасности телекоммуникационных систем

Рассмотрено и одобрено предметной (цикловой) комиссией математических и естественно-научных дисциплин Санкт-Петербургского колледжа телекоммуникаций им. Э.Т. Кренкеля.

СОДЕРЖАНИЕ

№ п/п		
1.	Пояснительная записка	4
2.	Перечень самостоятельных работ	4
3.	Самостоятельная работа № 1	5
4.	Самостоятельная работа № 2	11
5.	Самостоятельная работа № 3	16
6.	Самостоятельная работа № 4	20
7.	Список литературы и других источников	22

1. ПОЯСНИТЕЛЬНАЯ ЗАПИСКА

Самостоятельные работы разработаны в рамках рабочей программы учебной дисциплины ОП.01 Инженерная и компьютерная графика являющейся частью основной профессиональной образовательной программы в соответствии с ФГОС СПО по специальности 10.02.04 Обеспечение информационной безопасности телекоммуникационных систем. Учебная дисциплина ОП.01 Инженерная и компьютерная графика обеспечивает формирование общих компетенций по всем видам деятельности ФГОС по специальности 10.02.04 Обеспечение информационной безопасности телекоммуникационных систем.

ОК 01. Выбирать способы решения задач профессиональной деятельности применительно к различным контекстам;

ОК 02. Осуществлять поиск, анализ и интерпретацию информации, необходимой для выполнения задач профессиональной деятельности;

ОК 03. Планировать и реализовывать собственное профессиональное и личностное развитие;

ОК 09. Использовать информационные технологии в профессиональной деятельности;

2. ПЕРЕЧЕНЬ САМОСТОЯТЕЛЬНЫХ РАБОТ

№	Наименование	Часы
1	Режим построения по сетке. Выполнение чертежа деталей в трех проекциях. Построение трехмерной модели куба, пирамиды.	2ч.
2	Следы плоскостей на комплексном чертеже. Построение изометрии и диметрии геометрических тел.	2ч.
3	Виды соединений. Обозначение неразъёмных соединений.	2ч.
4	Особенности выполнения сборочного чертежа, условности и упрощение	2ч.

Самостоятельная работа № 1 (время выполнения 2 часа)

ТЕМА. РЕЖИМ ПОСТРОЕНИЯ ПО СЕТКЕ. ВЫПОЛНЕНИЕ ЧЕРТЕЖА ДЕТАЛЕЙ В ТРЕХ ПРОЕКЦИЯХ. ПОСТРОЕНИЕ ТРЕХМЕРНОЙ МОДЕЛИ КУБА, ПИРАМИДЫ.

1. Цели работы:

- развитие общих компетенций;
- формирование умений работы с информацией;
- формирование понимания темы;
- формирование умения анализировать;
- закрепление темы построение трехмерной модели куба, пирамиды.

2. Задача:

Составить в рабочей тетради конспект по теме «Режим построения по сетке. Выполнение чертежа деталей в трех проекциях. Построение трехмерной модели куба, пирамиды», используя указанные источники. Познакомиться с режимом построения по сетке. Рассмотреть алгоритм построения чертежа детали в трех проекциях. Построить трехмерную модель куба и пирамиды по заданным размерам, используя алгоритм построения параллелепипеда.

3. Подготовка к работе и порядок выполнения:

- изучить предложенные источники;
- изучить алгоритм построения трехмерной модели параллелепипеда, куба и пирамиды;
- составить в рабочей тетради краткий конспект.

4. Необходимое оборудование ПК с необходимым лицензионным программным обеспечением.

5. Критерии оценки

5 – составлен краткий конспект по заданной теме, вся значимая информация зафиксирована в конспекте. Выполнены все три задания правильно п.6.5.

4 – составлен краткий конспект по заданной теме, часть значимой информации не зафиксирована в конспекте. Выполнены два задания правильно, одно задание выполнено с ошибкой п.6.5.

3 – краткий конспект составлен не полностью, часть значимой информации не зафиксирована в конспекте. Выполнено правильно только одно задание п.6.5.

2 – краткий конспект не составлен. Задания не выполнены п.6.5.

6. Пояснения к работе

6.1. Режим построения по сетке

КОМПАС 3D представляет широкие возможности отображения и настройки сетки. Удобно включить изображение сетки на экране и назначить привязку к ее узлам. При этом курсор, перемещаемый мышью, начнет двигаться дискретно по узлам сетки, то есть с определенным шагом. Другим способом включения сетки является нажатие комбинации

клавиш <Ctrl>+<G>. Изображение сетки в окне будет включено до тех пор, пока Вы повторно не нажмете клавиши <Ctrl>+<G> или не отожмете кнопку Сетка.

Алгоритм построения прямоугольника по сетке (ширина 50мм, длина 100мм)

1. Запустить программу КОМПАС.
 2. Выберите Чертеж (Файл – создать – Чертеж).
 3. Включить отображение сетки на экране. Кнопка сетки в Строчке текущего состояния. Через настройки системы установите параметры сетки по оси – 5 мм, по оси Y – 5 мм.
 4. Установите привязки точек по СЕТКЕ.
- Включите панель геометрии выберите кнопку-пиктограмму **Ввод отрезка**.
5. Зафиксируйте точку отрезка и начните построение отрезка, отсчитывая количество узлов и фиксируя вершины прямоугольника (ширина 50 мм, длина 100 мм).
 6. Выполните завершение текущей команды, нажав кнопку **Создать объект** на панели специального управления.
 7. Выключите отображение сетки на экране. Сохраните прямоугольник.

6.2. Трехмерное моделирование.

Программа КОМПАС 3D LT предназначена для создания и редактирования трехмерных моделей геометрических объектов и деталей. Программа дает возможность создать рабочий чертеж объекта в необходимом количестве видов по его трехмерной модели. КОМПАС 3D LT состоит из двух частей: модуля плоского черчения и модуля трехмерного твердотельного моделирования.

Основные элементы рабочего окна программы КОМПАС 3D (Рис.1)

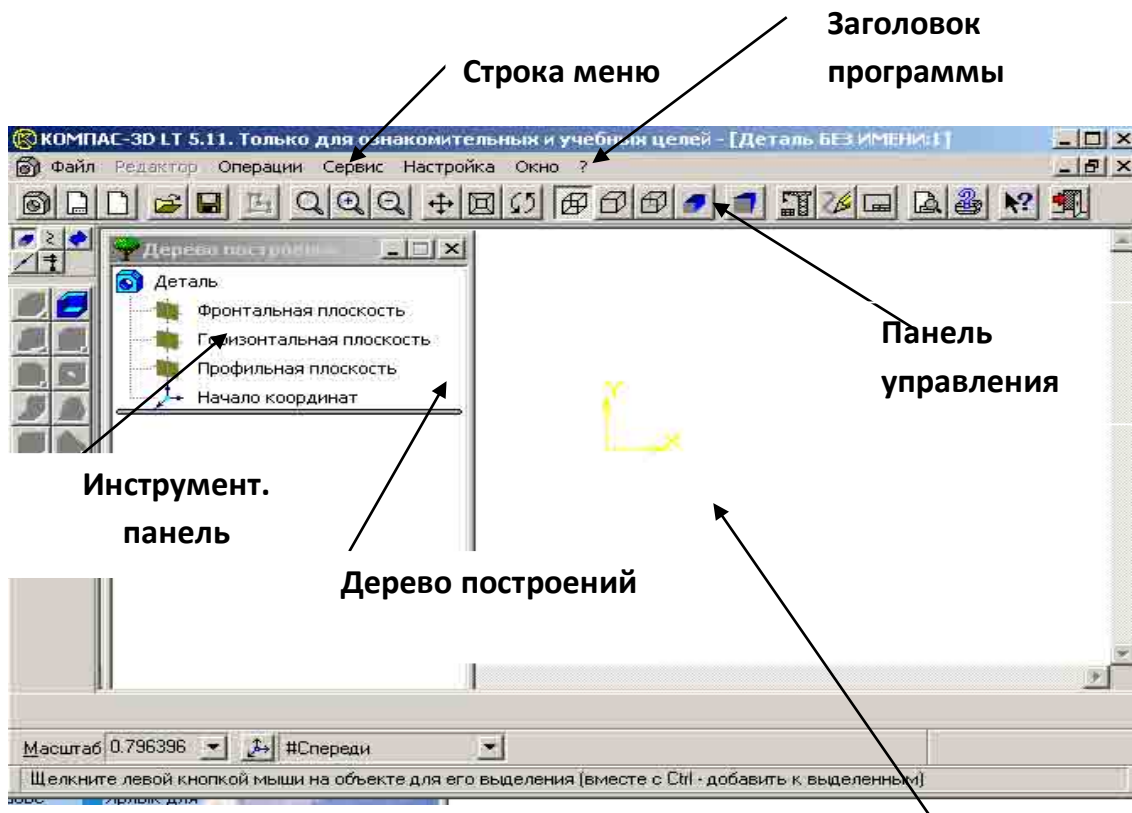


Рис.1

Окно документа

- Строка состояния объекта (Рис.2.)



Рис.2

Алгоритм построения трехмерных моделей правильных многогранников: куба, призмы, пирамиды:

- Выбор главного вида: последовательно выполнить действия на Рис.3 и Рис.4;

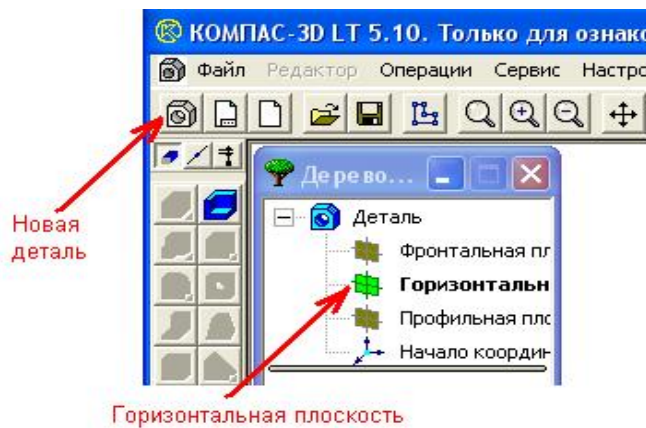


Рис.3

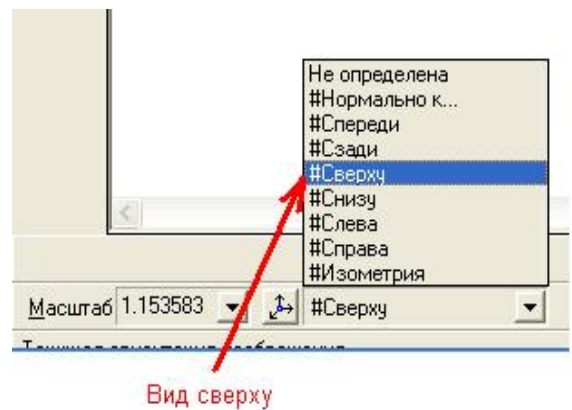


Рис.4

- На панели управления выбрать кнопку «Новый эскиз»;
- На геометрической панели построений выбрать кнопку «Ввод прямоугольника» (задаем параметры куба, прямоугольника).

6.3. Задание.

Построить многогранники: параллелепипед, куб, пирамиду по заданным размерам.

6.4. Порядок выполнения задания.

6.4.1. Построение параллелепипеда.

1. Ввести параметры: $p1=0,0$; $h=20$; $w=40$;
2. Для ввода первой точки ($p1$) дважды щелкнуть ЛКМ в поле координаты X, с клавиатуры набрать <0>, для перехода в поле координаты Z нажать клавишу <Tab> и ввести значение с клавиатуры «0», затем нажать клавишу <Enter>;
Для ввода высоты прямоугольника одновременно нажать две клавиши <Alt+h>, с клавиатуры набрать «20», затем нажать клавишу <Enter>;
3. Для ввода ширины прямоугольника одновременно нажать две клавиши <Alt+w>, с клавиатуры набрать «40», затем нажать клавишу <Enter>;
4. На панели управления выбрать ЛКМ кнопку. Закончить редактирование.
5. Выбрать вид Изометрия из списка стандартных ориентаций в Строке текущего состояния. На Инструментальной панели ЛКМ нажать на кнопку «Операция выдавливания» (Рис.5).

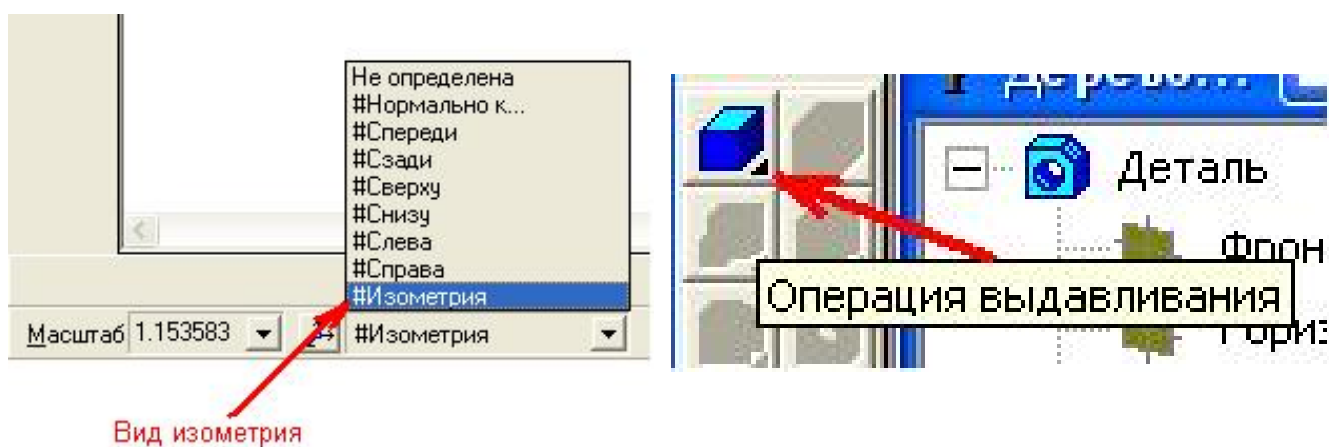


Рис.5

В окне диалога Параметры, установить параметры на Вкладке Операция выдавливания: Прямое направление Расстояние: 50мм (высота параллелепипеда), и нажать кнопку «Создать». На экране появится проволочная модель параллелепипеда - каркас (Рис.6).

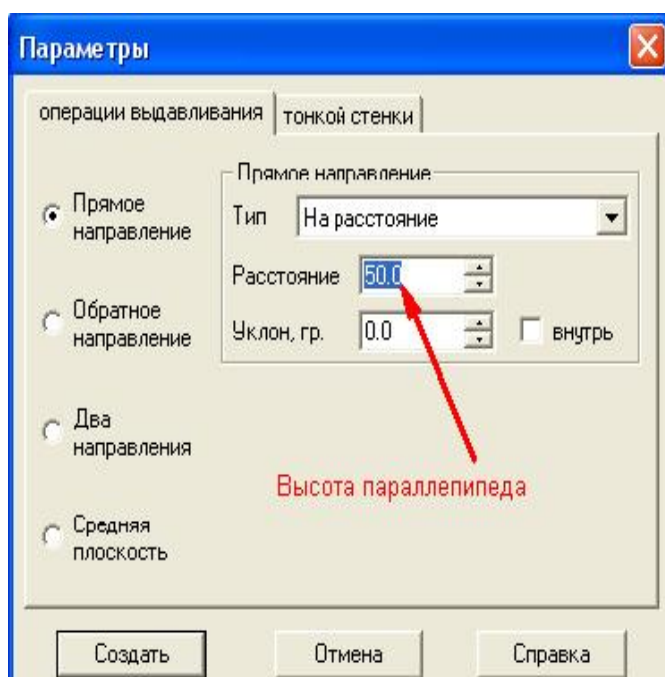


Рис. 6

На панели управления выбрать кнопку «Полутоновое».

На экране появится цветное изображение. Чтобы изменить цвет детали, то надо ПКМ щелкнуть по эскизу, и в контекстном меню выбрать Цвет детали. Затем нажать кнопку «Цвет» и в палитре выбрать понравившийся вам оттенок, потом щелкнуть по кнопке «Ok», и в другом меню нажать кнопку «Ok».

6.4.2. Построение куба.

1. Запустить программу Компас 3D LT;
2. Построить плоский эскиз грани куба;
3. Построить 3-х мерную модель куба;

В Дереве построений КОМПАС 3D LT нажатием ЛКМ выберите Фронтальную плоскость, в которой будет производиться построение эскиза грани куба. В Панели управления системы Компас нажатием кнопки «Новый эскиз» перейдите в 2-х мерный графический редактор, в котором будет производиться построение эскиза. Включите кнопку «Геометрические построения» на Панели геометрических построений 2-х мерного редактора.

Для задания объема куба в Панели инструментов 3-х мерного Компаса выбираем команду «Операция выдавливания». В появившемся диалоговом окне Параметры для выдавливания куба задаем параметр глубины куба - «На расстояние» 30 мм (Рис.7).

Нажимаем кнопку «Создать» в диалоговом окне «Параметры».

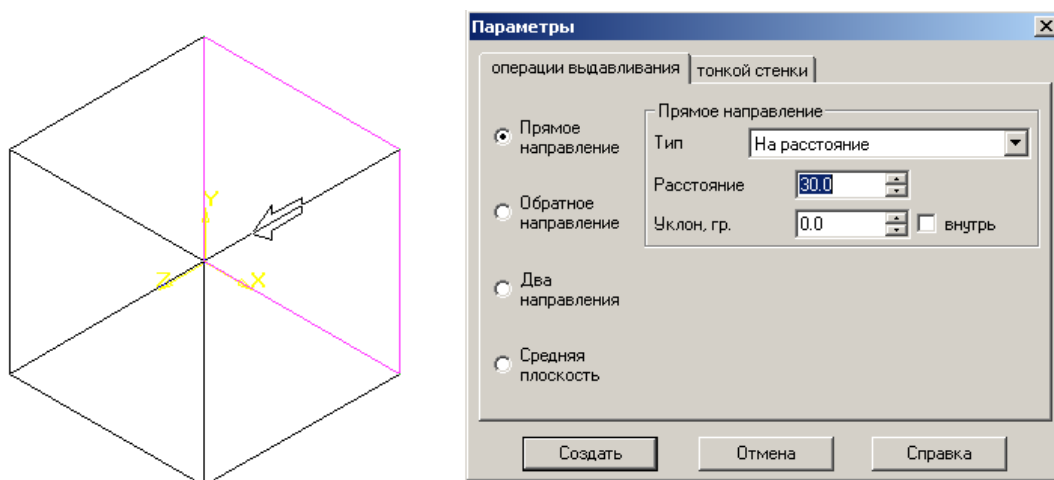


Рис.7

6.4.3. Построение четырехгранной пирамиды.

Построение 4-х гранной пирамиды отличается от параллелепипеда и куба тем, что ее боковые грани сходятся в точку на вершине напротив основания. Правильная пирамида выдавливается из плоского эскиза грани куба. В диалоговом окне Параметры установите галочку в команде «Уклон» «внутри» и постепенно увеличивайте значение уклона, пока верхняя грань не сойдется в точку.

Для операции «тонкой стенки» уберите галочку «создавать тонкую стенку». Нажмите кнопку «Создать» в диалоговом окне «Параметры» (Рис.8).

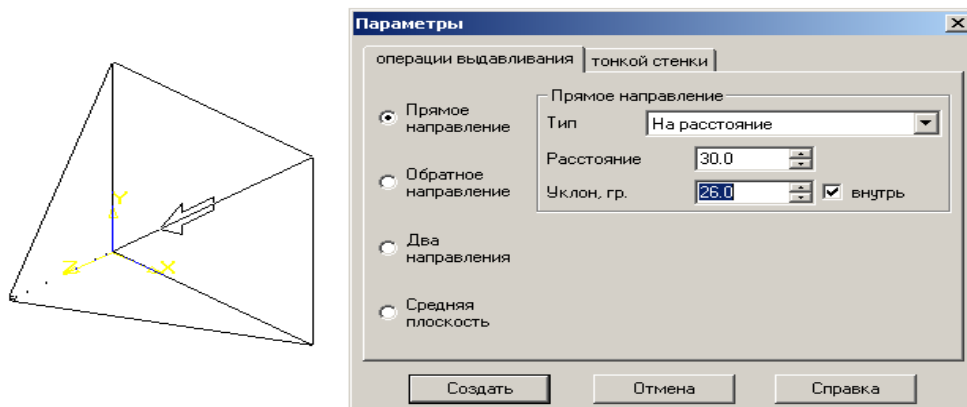


Рис.8

6.5. Самостоятельные задания по теме:

Задание №1. Выполнить трехмерную модель параллелепипеда с параметрами: высота $h=20$ мм, ширина $w=30$ мм, глубина $=10$ мм.

Задание №2. Выполнить трехмерную модель куба с параметрами: высота $h=50$ мм, ширина $w=50$ мм, глубина $=50$ мм.

Задание №3. Выполнить трехмерную модель 9-гранной пирамиды с параметрами: радиус вписанной окружности основания 9-гранника $rad=50$ мм, угол наклона 9-гранника $ap=90$ градусов, высота пирамиды - до схождения боковой стенки пирамиды в точку.

7. Список источников по теме.

1. Большаков В.П. КОМПАС-3D для студентов и школьников. - СПб.: БХВ-Петербург, 2010.
2. Инженерная графика //Единое окно доступа к образовательным ресурсам: федеральный портал. - URL: http://window.edu.ru/catalog?p_rubr=2.2.75.31.
3. Азбука КОМПАС-График// САПР КОМПАС: официальный сайт. - URL: https://kompas.ru/source/info_materials/2018/Azbuka_KOMPAS-2D.pdf.
4. Конакова, И.П. Компьютерная графика. КОМПАС и AutoCAD: учебное пособие / И. П. Конакова, И. И. Пирогова. –Екатеринбург: Изд-во Урал. ун-та, 2015. - URL: <http://elar.urfu.ru/bitstream/10995/30949/1/978-5-7996-1403-4.pdf>.
5. Конакова, И.П. Основы работы в «КОМПАС-График V 14»: практикум / И.П. Конакова, Э.Э. Истомина. –Екатеринбург: Изд-во Урал. ун-та, 2015. - URL: <http://elar.urfu.ru/bitstream/10995/34775/1/978-5-7996-1502-4.pdf>.

Самостоятельная работа № 2 (время выполнения 2 часа)

ТЕМА. СЛЕДЫ ПЛОСКОСТЕЙ НА КОМПЛЕКСНОМ ЧЕРТЕЖЕ. ПОСТРОЕНИЕ ИЗОМЕТРИИ И ДИМЕТРИИ ГЕОМЕТРИЧЕСКИХ ТЕЛ.

1. Цели работы:

- развитие общих компетенций;
- формирование умений работы с информацией;
- формирование понимания темы;
- формирование умения анализировать;
- закрепление: программированный опрос «Плоскости и плоские фигуры». Выбрать варианты ответа.

2. Задача:

Составить в рабочей тетради конспект по теме «Следы плоскостей на комплексном чертеже. Построение изометрии и диметрии геометрических тел», используя указанные источники. Познакомиться с режимом построения по сетке. Рассмотреть алгоритм построения аксонометрических проекций геометрических тел.

3. Подготовка к работе и порядок выполнения:

- изучить предложенные источники;
- изучить построение изометрии и диметрии геометрических тел;
- составить в рабочей тетради краткий конспект;
- ответить на вопросы программированного опроса «Плоскости и плоские фигуры», выбрав варианты ответа.

4. Критерии оценки

5 – составлен краткий конспект по заданной теме, вся значимая информация зафиксирована в конспекте. На вопросы программированного опроса получены 5 правильных ответа из 5 вопросов.

4 – составлен краткий конспект по заданной теме, часть значимой информации не зафиксирована в конспекте. На вопросы программированного опроса получены 4 правильных ответа из 5 вопросов.

3 – краткий конспект составлен не полностью, часть значимой информации не зафиксирована в конспекте. На вопросы программированного опроса получены 3 правильных ответа из 5 вопросов.

2 – краткий конспект не составлен. На вопросы программированного опроса получены 2 или 1 правильный ответ из 5 вопросов.

5. Пояснения к работе

5.1. Следы плоскостей на комплексном чертеже

Плоскостью называется поверхность, образованная движением прямой линии, которая движется параллельно самой себе по неподвижной направляющей прямой.

Положение плоскости в пространстве определяется:

- тремя точками, не лежащими на одной прямой;
- прямой и точкой, взятой вне прямой;

- двумя пересекающимися прямыми;
- двумя параллельными прямыми.

В соответствии с этим на чертеже плоскость может быть задана:

- проекциями трех точек, не лежащих на одной прямой;
- проекциями прямой и точки, взятой вне прямой;
- проекциями двух пересекающихся прямых;
- проекциями двух параллельных прямых.

Прямые, по которым некоторая плоскость пересекает плоскости проекций, называются **следами** этой плоскости на плоскостях проекций.

Возможны следующие положения плоскости относительно плоскостей проекций:

1. плоскость не перпендикулярна ни одной из плоскостей проекций;
2. плоскость перпендикулярна лишь к одной из них;
3. плоскость перпендикулярна к двум плоскостям проекций.

1. Плоскость общего положения (Рис.1)

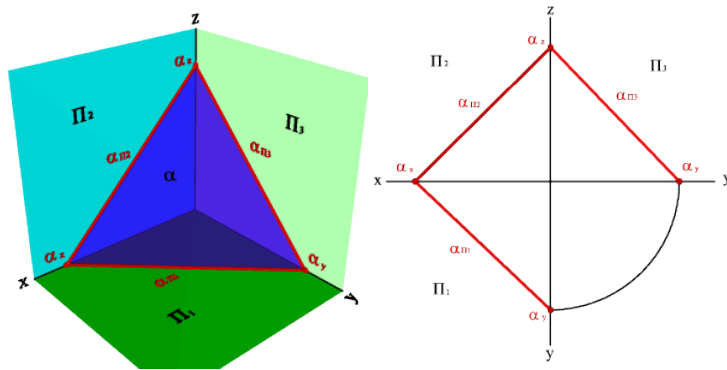


Рис.1

2. Проецирующие плоскости

- Горизонтально-проецирующая плоскость (Рис.2)

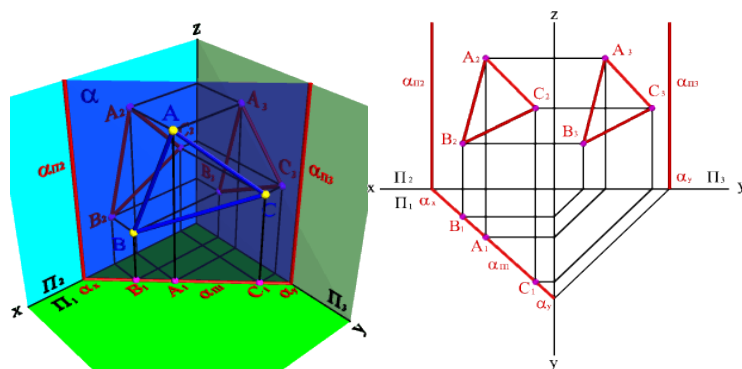


Рис.2

- Фронтально-проецирующая плоскость (Рис.3)

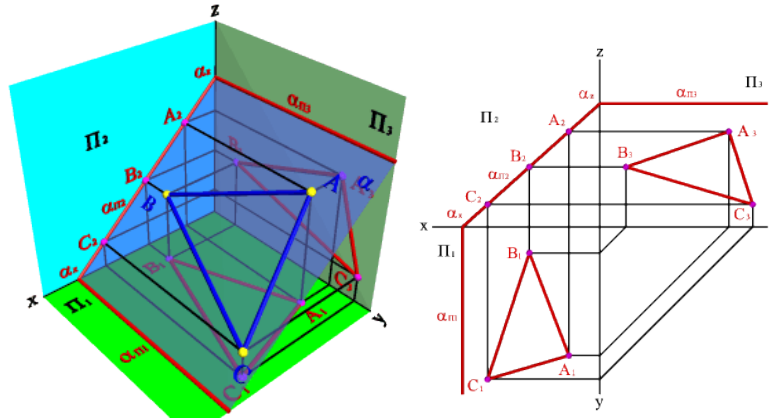


Рис.3

- Профильно-проецирующая плоскость (Рис.4)

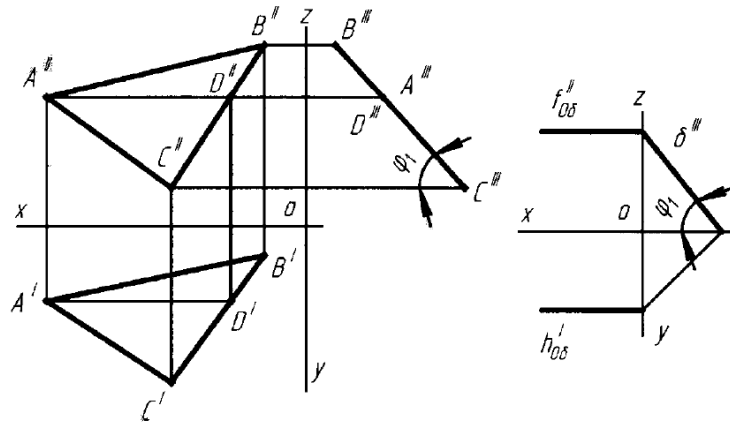


Рис.4

3. Плоскости уровня.

— плоскость перпендикулярна к двум плоскостям проекций (плоскости уровня или плоскости параллельные плоскостям проекций).

На рис.5 слева дан пример горизонтальной плоскости, заданной проекциями треугольника ABC. На данном рисунке справа изображена горизонтальная плоскость при помощи фронтального следа.

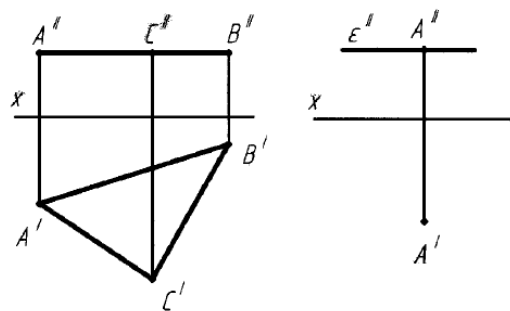


Рис. 5

5.1.2. Задание:

Программированный опрос «Плоскости и плоские фигуры». Выбрать варианты ответа.

		11						
N	Вопрос	Варианты ответов					N	Шиз
1	В каком примере плоская фигура лежит в профильно-проецирующей плоскости?						A	
2	В каком примере прямая лежит в горизонтальной дважды проецирующей плоскости?						A	
3	В каком примере даны следы горизонтальной дважды проецирующей плоскости?						A	
4	В каком примере плоская фигура проецируется в натуральную величину?						A	
5	В каком примере прямая AS проецируется в натуральную величину?						A	

5.2. Построение изометрии и диметрии геометрических тел

АксонOMETрические проекции дают наглядное, но искаженное изображение предмета. Прямые углы преобразуются в острые или тупые, окружности в эллипсы. ГОСТ 2.317-69 – Аксонометрические проекции. В ряде случаев аксонометрические проекции применяются для пояснения прямоугольных проекций.

Способ аксонометрического проецирования состоит в том, что данная фигура вместе с осями прямоугольных координат, к которым эта система точек отнесена в пространстве, параллельно проецируется на некоторую плоскость. Аксонометрическая проекция это прежде всего проекция только на одной плоскости.

АксонOMETрические проекции, полученные прямоугольным проецированием фигуры с координатными осями, называют прямоугольными, а полученные при косоугольном проецировании – косоугольными.

К числу стандартных прямоугольных аксонометрических проекций относится изометрическая проекция (изометрия) Рис.6. Коэффициент искажения по осям одинаков и равен 0,82. По ГОСТ 2.317-69 для изометрии принят коэффициент искажения по осям $X=1$, $Y=1$, $Z=1$. Окружности проецируются на все три плоскости в виде эллипсов.

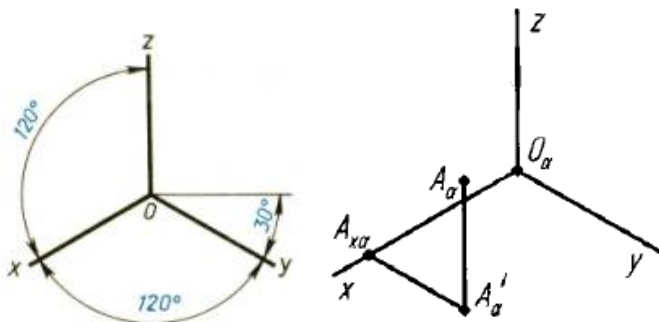


Рис.6

К числу стандартных косоугольных аксонометрических проекций относится фронтальная диметрическая проекция (диметрия) Рис.2. Коэффициент искажения по осям: $X=1$, $Y=0,5$, $Z =1$. Окружности проецируются на горизонтальную и профильную плоскости в виде эллипсов, на фронтальную плоскость в виде окружности.

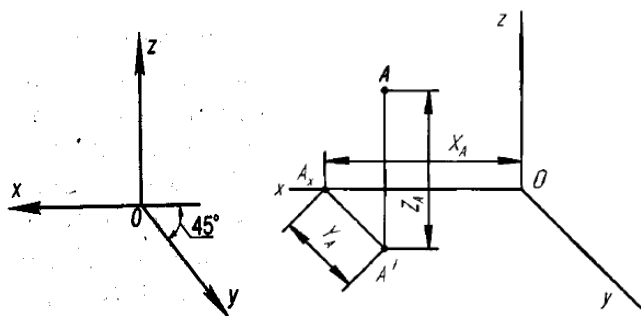
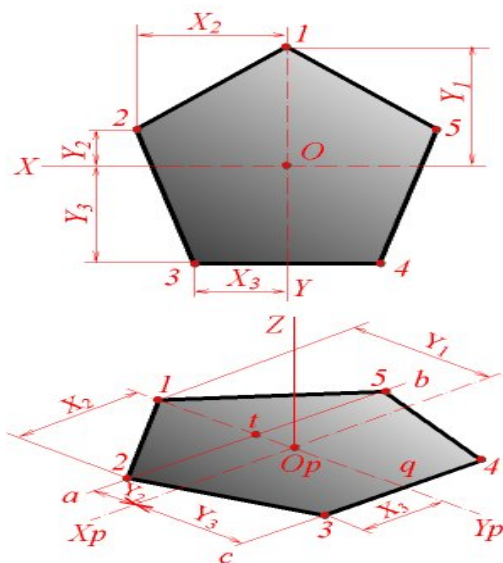


Рис.7

За начало построения аксонометрической проекции (диметрии или изометрии) следует брать середину предмета (начало от центра удобнее) Затем проводят линии параллельные осям. Линии штриховки сечений в аксонометрических проекциях наносят параллельно одной из диагоналей проекций квадратов, лежащих в соответствующих координатных плоскостях, стороны которых параллельны аксонометрическим осям.

Пример выполнения многогранника в изометрии.



6. Список источников литературы и иных источников:

1. Инженерная графика: учебник для студ. учреждений СПО / Г.В. Буланже, В.А. Гончарова, И.А. Гушин, Т.С. Молокова. - Москва: ИНФРА-М, 2022.
2. Куликов, В. П. Инженерная графика: учебник / В. П. Куликов, А. В. Кузин. - Москва: ФОРУМ, 2009.
3. Волошинов, Д. В. Инженерная компьютерная графика: учебник для среднего проф. образования/Д.В.Волошинов, В.В.Громов. – Москва: Академия, 2020.

Самостоятельная работа № 3 (время выполнения 2 часа)

ТЕМА. ВИДЫ СОЕДИНЕНИЙ. ОБОЗНАЧЕНИЕ НЕРАЗЪЕМНЫХ СОЕДИНЕНИЙ.

1. Цель работы:

- развитие общих компетенций;
- формирование умений работы с информацией;
- формирование понимания темы;
- формирование умения анализировать и систематизировать материал.

2. Задача:

- Составить в рабочей тетради конспект по теме «Виды соединений. Обозначение неразъёмных соединений», используя указанные источники.
- Познакомиться с видами существующих соединений деталей, с их классификацией.
- ГОСТ 2.312-72 ЕСКД. Условные изображения и обозначения швов сварных соединений.
- ответить на вопросы программированного опроса «Резьба», выбрав варианты ответа.

3. Подготовка к работе и порядок выполнения:

- изучить предложенные источники;
- познакомиться с видами и классификацией существующих соединений деталей;
- составить в рабочей тетради краткий конспект.

4. Критерии оценки

5 – составлен краткий конспект по заданной теме, вся значимая информация зафиксирована в конспекте. На вопросы программированного опроса получены 5 правильных ответа из 5 вопросов.

4 – составлен краткий конспект по заданной теме, часть значимой информации не зафиксирована в конспекте. На вопросы программированного опроса получены 4 правильных ответа из 5 вопросов.

3 – краткий конспект составлен не полностью, часть значимой информации не зафиксирована в конспекте. На вопросы программированного опроса получены 3 правильных ответа из 5 вопросов.

2 – краткий конспект не составлен. На вопросы программированного опроса получены 2 или 1

5. Пояснения к работе

5.1. Виды соединений

Все существующие соединения деталей можно разделить на разъёмные и неразъёмные.

Разъёмными называются соединения, повторная сборка и разборка которых возможна без повреждения их составных частей.

Соединения, не предусматривающие возможность их разборки и, следовательно, которые нельзя разобрать без повреждения, называются **неразъёмными**.

Разъёмными являются все резьбовые соединения. Резьбовые соединения выполняются с применением рекомендованных стандартами упрощений и условностей. При сборке машин, станков, приборов и аппаратов отдельные их детали в большинстве случаев

соединяют друг с другом резьбовыми крепежными изделиями: болтами, винтами, шпильками.

ГОСТ 2.315-68 устанавливает упрощенные и условные изображения крепежных деталей на сборочных чертежах.

ГОСТ 2.312-72 ЕСКД. Условные изображения и обозначения швов сварных соединений.

Неразъемные соединения.

Пайка

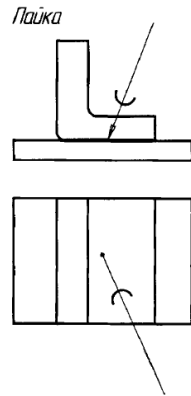


Рис 1

Сварные соединения

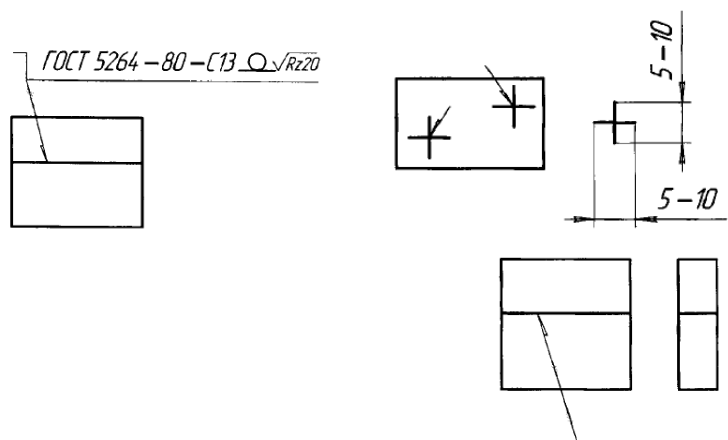


Рис. 2

Заклепочное соединение

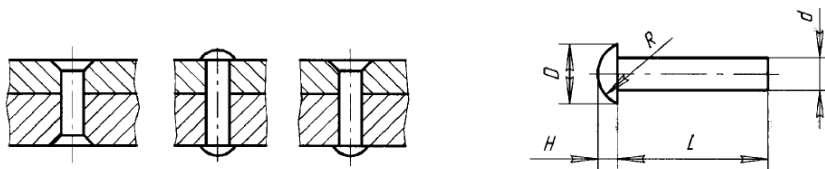


Рис. 3

Клеевое соединение

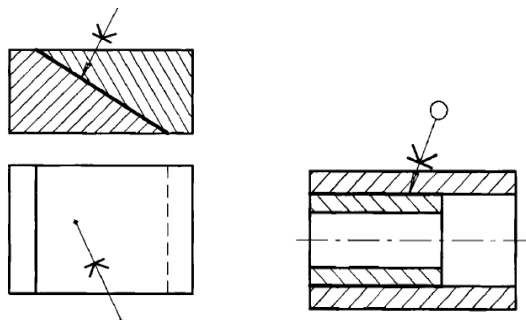


Рис. 4

Разъемные соединения.

Шпоночное соединение

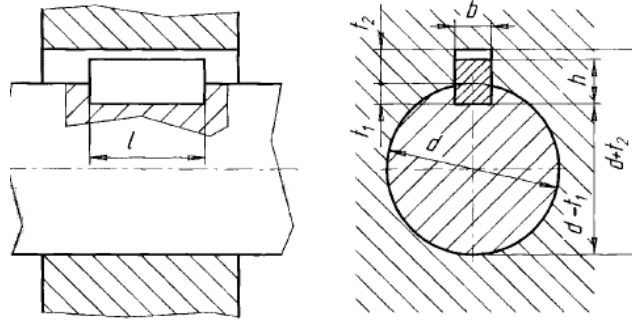


Рис.5

Штифтовое соединение

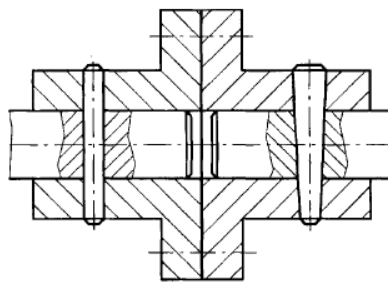


Рис.6

5.2. Задание:

Программированный опрос «Резьба». Выбрать варианты ответа.

Вопросы		Предмет: Черчение Тема: Резьба Составил: Алексеева В.И.			
№	В каком примере изображена?	Варианты ответов			
		A	B	C	D
1	Внутренняя резьба				
2	Метрическая резьба с крупным шагом				
3	Крепёжная метрическая резьба				
4	Наружная резьба				
5	Изобразить и обозначить резьбу				

6. Список источников литературы и иных источников:

1. Инженерная графика: учебник для студ. учрежд. СПО / Г.В. Буланже, В.А. Гончарова, И.А. Гушин, Т.С. Молокова. - Москва: ИНФРА-М, 2022.
2. Куликов, В. П. Инженерная графика: учебник / В. П. Куликов, А. В. Кузин. - Москва: ФОРУМ, 2009.
3. Волошинов, Д. В. Инженерная компьютерная графика: учебник для среднего проф. образования/Д.В.Волошинов, В.В.Громов. – Москва: Академия, 2020.
4. Чекмарев, А.А. Инженерная графика. Машиностроительное черчение: учебник/А.А.Чекмарев. - Москва: Инфра-М, 2022.

Самостоятельная работа № 4 (время выполнения 2 часа)

ТЕМА. ОСОБЕННОСТИ ВЫПОЛНЕНИЯ СБОРОЧНОГО ЧЕРТЕЖА, УСЛОВНОСТИ И УПРОЩЕНИЕ.

1. Цель работы:

- развитие общих компетенций;
- формирование умений работы с информацией;
- формирование понимания темы;
- формирование умения анализировать и систематизировать материал.

2. Задача:

- Составить в рабочей тетради конспект по теме «Особенности выполнения сборочного чертежа, условности и упрощение», используя указанные источники.
- Познакомиться с видами существующих соединений деталей, с их классификацией.
- ГОСТ 2.312-72 ЕСКД. Условные изображения и обозначения швов сварных соединений;
- ГОСТ 2.315-68 ЕСКД. Изображения упрощенные и условные крепежных деталей.

3. Подготовка к работе и порядок выполнения:

- изучить предложенные источники;
- познакомиться с видами и классификацией существующих соединений деталей;
- составить в рабочей тетради краткий конспект.

4. Критерии оценки

5 – составлен краткий конспект по заданной теме, вся значимая информация зафиксирована в конспекте.

4 – составлен краткий конспект по заданной теме, часть значимой информации не зафиксирована в конспекте

3 – краткий конспект составлен не полностью, часть значимой информации не зафиксирована в конспекте.

2 – краткий конспект не составлен.

5. Пояснения к работе

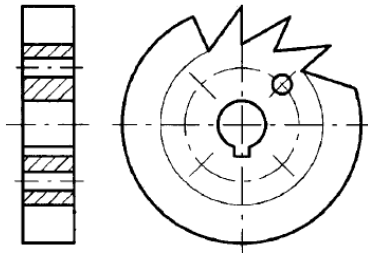
По сборочному чертежу определяется соединение деталей и сборочных единиц в готовое законченное изделие. Сборочный чертеж выполняется, как правило, с упрощениями, соответствующими требованиям стандартов ЕСКД. На сборочном чертеже допускается не показывать:

- фаски, скругления, проточки, углубления, выступы, накатки, насечки и другие мелкие элементы;
- зазоры между стержнем и отверстием.

На сборочных чертежах применяют следующие способы упрощенного изображения составных частей изделия:

- на разрезах изображают не рассечёнными составные части, на которые оформлены самостоятельные сборочные чертежи;

- типовые, покупные и другие широко применяемые изделия изображают внешними очертаниями, которые, как правило, следует упрощать, не изображая мелких выступов, впадин и т.п.;
- болты, винты, шпильки изображают упрощенно;
- одинаковые по форме и размерам расположенные элементы или детали не вычерчивают, а изображают лишь один элемент или одну деталь (рис. 1);



- линии перехода вычерчивают упрощенно, заменяя лекальные кривые дугами окружностей или прямыми линиями (рис. 2).

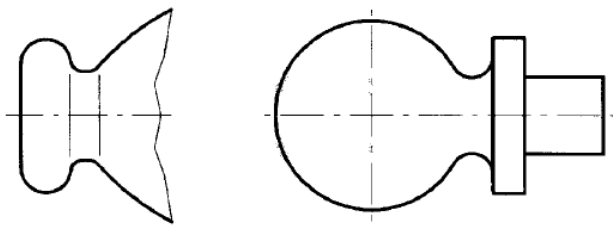


Рис. 2

Если вид имеет ось симметрии, то можно выполнить только половину вида до оси симметрии (рис.3).

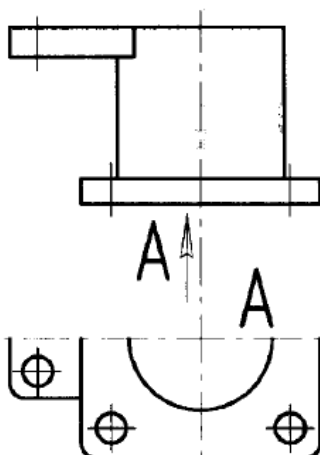


Рис.3

Если на осевую линию попадает ребро внешней или внутренней формы, границей между половиной вида и половиной разреза служит волнистая линия, смещенная в ту или иную сторону (рис. 4).

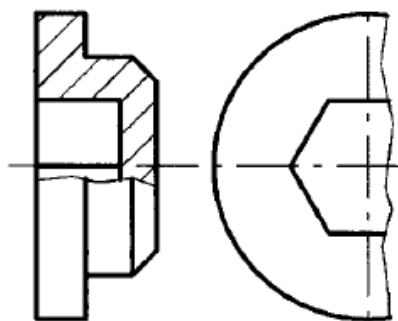


Рис.4

Такие элементы как спицы маховиков, шкивов, зубчатых колес, тонкие стенки типа ребер жесткости и т.п. показывают незаштрихованными, если секущая плоскость направлена вдоль оси или длинной стороны такого элемента (рис.5).

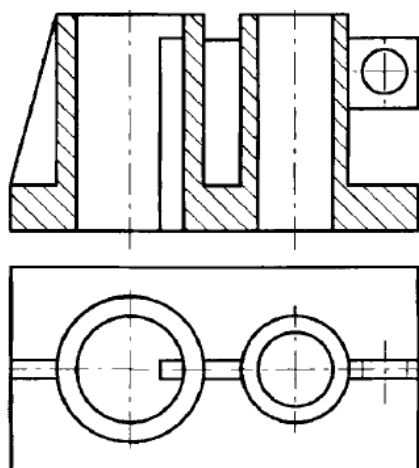


Рис. 5

6. Список источников литературы и иных источников:

1. Инженерная графика: учебник для студ. учреждений СПО / Г.В. Буланже, В.А. Гончарова, И.А. Гушин, Т.С. Молокова. - Москва: ИНФРА-М, 2022.
2. Куликов, В. П. Инженерная графика: учебник / В. П. Куликов, А. В. Кузин. - Москва: ФОРУМ, 2009.
3. Волошинов, Д. В. Инженерная компьютерная графика: учебник для среднего проф. образования/Д.В.Волошинов, В.В.Громов. – Москва: Академия, 2020.
4. Чекмарев, А.А. Инженерная графика. Машиностроительное черчение: учебник/А.А.Чекмарев. - Москва: Инфра-М, 2022.
5. Гривцов, В. В. Инженерная графика: чтение и детализирование сборочных чертежей: учебное пособие / В. В. Гривцов. - Южный федеральный университет. - Ростов-на-Дону; Таганрог: Издательство Южного федерального университета, 2018.