

**МИНИСТЕРСТВО ЦИФРОВОГО РАЗВИТИЯ,
СВЯЗИ И МАССОВЫХ КОММУНИКАЦИЙ РОССИЙСКОЙ ФЕДЕРАЦИИ**
**ФЕДЕРАЛЬНОЕ ГОСУДАРСТВЕННОЕ БЮДЖЕТНОЕ ОБРАЗОВАТЕЛЬНОЕ
УЧРЕЖДЕНИЕ ВЫСШЕГО ОБРАЗОВАНИЯ**
**«САНКТ-ПЕТЕРБУРГСКИЙ ГОСУДАРСТВЕННЫЙ УНИВЕРСИТЕТ
ТЕЛЕКОММУНИКАЦИЙ ИМ. ПРОФ. М.А. БОНЧ-БРУЕВИЧА»
(СПбГУТ)**

Санкт-Петербургский колледж телекоммуникаций им. Э.Т. Кренкеля

УТВЕРЖДАЮ

Заместитель директора
по учебной работе

Н.В. Калинина – Н.В. Калинина

17 марта 2022 г

**МЕТОДИЧЕСКИЕ УКАЗАНИЯ ПО ВЫПОЛНЕНИЮ
ПРАКТИЧЕСКИХ РАБОТ**

по учебной дисциплине

ОП.01. ИНЖЕНЕРНАЯ И КОМПЬЮТЕРНАЯ ГРАФИКА

по специальности

10.02.04 Обеспечение информационной безопасности телекоммуникационных систем

среднего профессионального образования

Санкт-Петербург
2022

ОП.01. Инженерная и компьютерная графика. Методические указания по выполнению практических работ.

Составили О.В. Колбанева, Д.М. Воробьева. – Санкт-Петербург, 2022.

Методические указания содержат описания практических занятий, предусмотренных рабочей программой ОП.01. Инженерная и компьютерная графика. Каждая работа рассчитана на 2-4 академических часа, общий объём составляет 46 часов. Нумерация рисунков, формул и таблиц в пределах одной работы. Методические указания предназначены для обучающихся очной формы обучения по специальности 10.02.04 Обеспечение информационной безопасности телекоммуникационных систем.

Рассмотрено и одобрено предметной (цикловой) комиссией математических и естественно-научных дисциплин Санкт-Петербургского колледжа телекоммуникаций им. Э.Т. Кренкеля.

Практическое занятие 1
ЗНАКОМСТВО С ГРАФИЧЕСКИМ РЕДАКТОРОМ КОМПАС.
ЛИНИИ ЧЕРТЕЖА

1. Цель работы:

- Познакомиться с системой автоматизированного проектирования для подготовки технической документации КОМПАС 3D;
- Научиться оформлять техническую документацию в соответствии с действующей нормативной базой.

2. Задачи работы:

- Знать требования стандартов Единой системы конструкторской документации (ЕСКД), Единой системы технологической документации (ЕСТД) к оформлению и составлению чертежей и схем;
- Изучить правила оформления технической документации в соответствии с действующей нормативной базой
- Освоить основные функциональные возможности современных графических систем.

3. Подготовка к работе

- Познакомиться с графическим редактором КОМПАС 3D;
- Изучить стандарты Единой системы конструкторской документации (ЕСКД) ГОСТ 2.301-68 Форматы, ГОСТ 2.303-68 Линии, ГОСТ 2.104-2006 Основные надписи.

4. Задание

Задание выполняется в графическом редакторе КОМПАС 3D, документ Чертеж. Вычертить семь типов линий по заданным координатам, подписать начальные и конечные координаты точек, название линий:

- Основная (50;200); (200;200);
- Тонкая (50;180); (200;180);
- Осевая (50;160); (200;160);
- Штриховая (50;140); (200;140);
- Утолщенная (50;120); (200;120);
- Осевая основная (50;100); (200;100);
- Штриховая основная (50;80); (200;80).

Необходимо оформить основную надпись на поле чертежа. Наименование задания «Линии чертежа». Номер чертежа - СПКТ ИГ0100 000.

5. Порядок выполнения работы

Запустить программу КОМПАС 3DLT. Выберите **Чертеж (Файл ⇒ Создать ⇒ Чертеж)**. Меню **Настройка ⇒ Настройка новых параметров**. В окне диалога «Настройка параметров новых документов» выбрать **Параметр первого листа ⇒ Формат** и установить параметры в Формате листа: обозначения - А4, ориентация –горизонтальная.

Оформить основную надпись (Рис.1) на поле чертежа.

Активизируйте основную надпись одним из способов:

- с помощью курсора выберите в верхнем меню **Компоновка - Основная надпись**;
- двойным щелчком ЛКМ в любой точке штампа;
- нажатием ПКМ на штампе с последующим выбором ЛКМ команды контекстного меню **Заполнить основную надпись** и подтверждением команды ЛКМ.

Основная надпись чертежа предназначена для записи наименования детали, материала для ее изготовления, масштаба чертежа, фамилий исполнителя и проверяющего, а также других технических характеристик.

Изм./Лист	№ докум	Подп.	Дата	Лит	Масса	Масштаб
Разраб.						1:1
Проб.						
Т.контр.						
И.контр.						
Чтб.						

Копировал _____

Формат А4

Рис. 1 Основная надпись

Заполните графы основной надписи:

Обозначение документа, например, СПКТ ИГ0100 000.

Наименование изделия – Линии чертежа;

Материал – Резина;

Масштаб – 1:1;

Разработал – внесите свою фамилию;

Проверил – внести фамилию преподавателя.

Остальные графы заполняются по указанию преподавателя. После заполнения основной надписи нажмите кнопку **Создать объект** на панели **Специального управления** (Рис.7) или выберите команду **Создать объект** из объектного меню.

Вычертить семь типов линий по заданным координатам. Подписать начальные и конечные координаты точек, название линий, выбрав команду ввод текста на поле чертежа. Найти команду на панели **Обозначения** (Рис.8).

Выбрать инструмент: *отрезок* на панели **Геометрические построения**. Построить отрезок по координатам:

- 1 точка (50;200); нажать с клавиатуры **Alt+1** или дважды щелкнуть мышью в поле (окошечко) справа от надписи **p1** параметра первой точки
- клавиша **Tab**
- 2 точка (200;200), нажать с клавиатуры **Alt+2**.

4. Пример выполнения практического задания

На чертеже формата А4 вычертить семь типов линий по заданным координатам, подписать начальные и конечные координаты точек, название линий. Оформить основную надпись (Рис.1) на поле чертежа, заполнив графы основной надписи по стандарту.

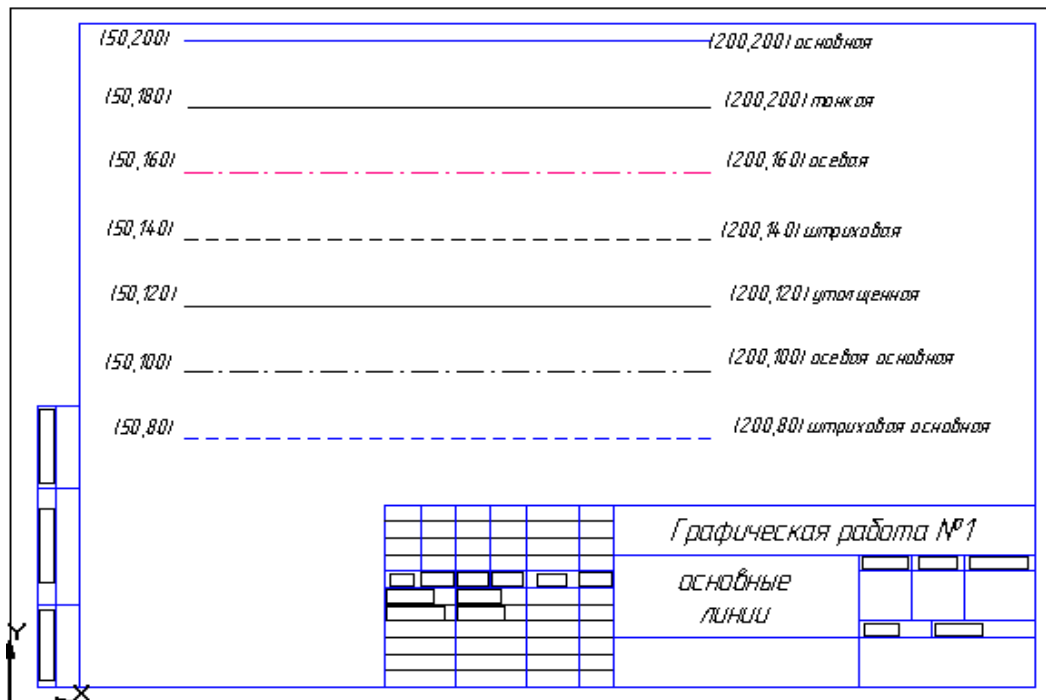


Рис. 2 Основные линии

Контрольные вопросы:

1. Назначение графического редактора КОМПАС.
2. Основные панели графического редактора КОМПАС. Название и назначение.
3. Состав строки состояния и её назначение.
4. Какими кнопками можно изменить размеры изображения в графическом редакторе?
5. Порядок заполнения Основной надписи. Назовите возможные способы активизации Основной надписи.
6. Назовите типы графических документов КОМПАС.
7. Почему команду Ввод текста с панели Размеры и технологические обозначения не используют при заполнении Основной надписи?
8. Какая система координат используется в КОМПАС?
9. Где расположено начало системы координат при создании фрагмента?
10. В чем отличие документа Чертеж от документа Фрагмент?
11. Назначение документа Деталь.

Краткие сведения из теории

Система КОМПАС-3D LT служит для выполнения учебных проектно-конструкторских работ в различных отраслях деятельности. КОМПАС-3D LT разработан специально для операционной среды MS Windows и в полной мере использует все ее возможности и преимущества для предоставления пользователю максимальной эффективности и удобства в работе.

Типы графических документов КОМПАС-3D LT

таблица 1

Название	Содержание
Лист чертежа	<p>Лист чертежа представляет собой чертеж объекта и его оформление:</p> <ul style="list-style-type: none"> • чертежи (файлы. CDW). • задание формата листа бумаги; • типа основной надписи (штампа); • технические требования; • неуказанная шероховатость; • объекты связанной с листом спецификации.
Фрагмент	<ul style="list-style-type: none"> • Отличается от чертежа только отсутствием элементов оформления и предназначается для хранения типовых решений и конструкций для последующего использования (вставки) в других документах; • Фрагменты (файлы. FRW). • Фрагмент можно в любой момент времени поместить в чертеж и наоборот.
Деталь	Предназначен для построения детали в трех проекциях.

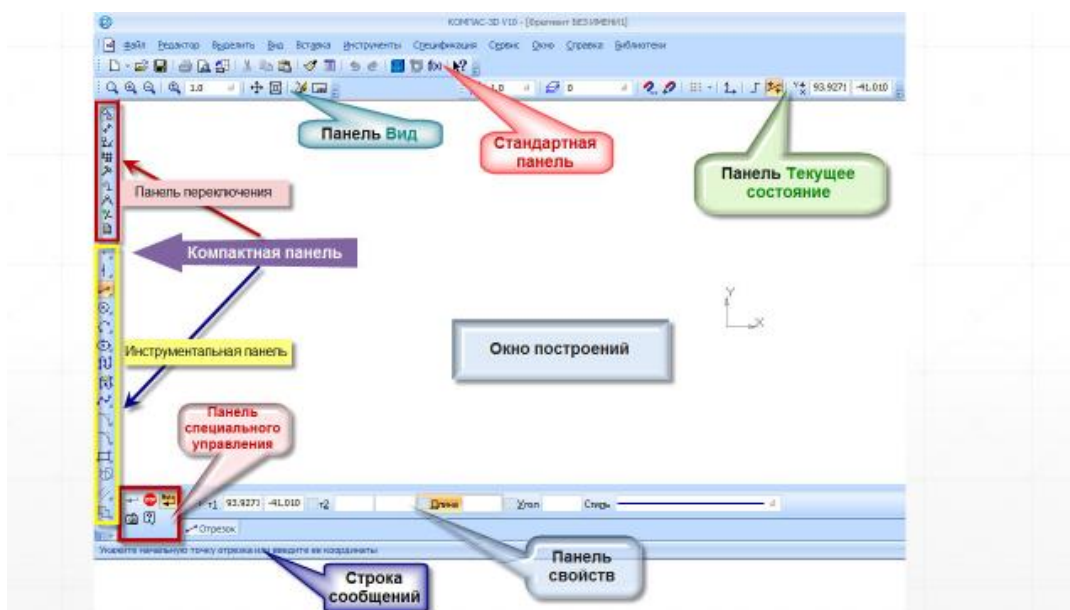


Рис. 3 Основные элементы рабочего окна программы КОМПАС



Рис. 4 Основные панели

Изучение СИСТЕМЫ КООРДИНАТ

В КОМПАС-ГРАФИК используется правая декартова система координат. Начало абсолютной системы координат, задаваемых системой по умолчанию, всегда находится в левом нижнем углу формата.

Для формата

Для фрагмента

Рис.5 Система координат

Атрибуты объекта (на примере ввода отрезка)

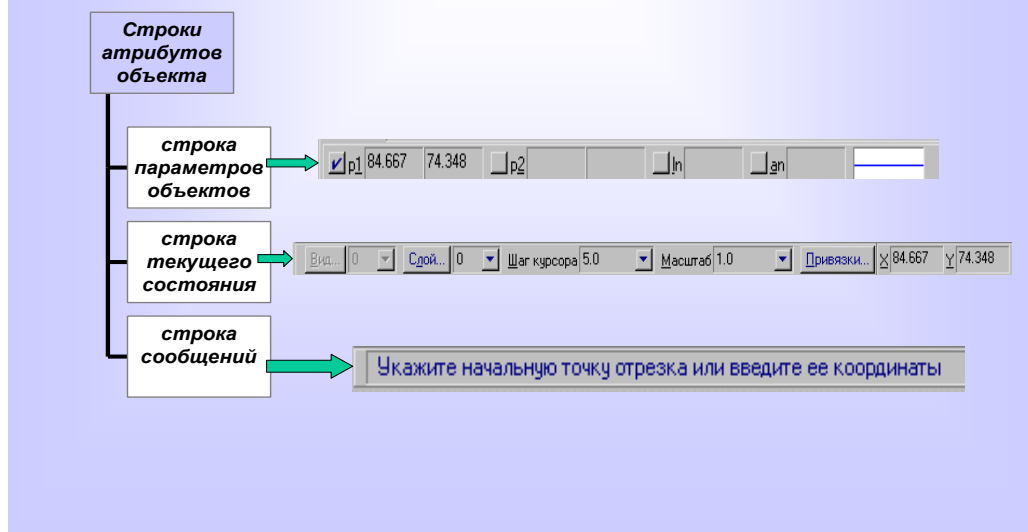


Рис.6 Строка состояния объекта

Панель свойств. Панель специального управления.

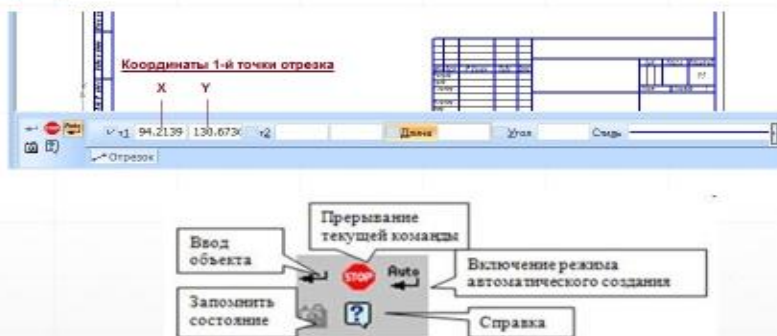


Рис.7 Панель свойств. Панель специального управления

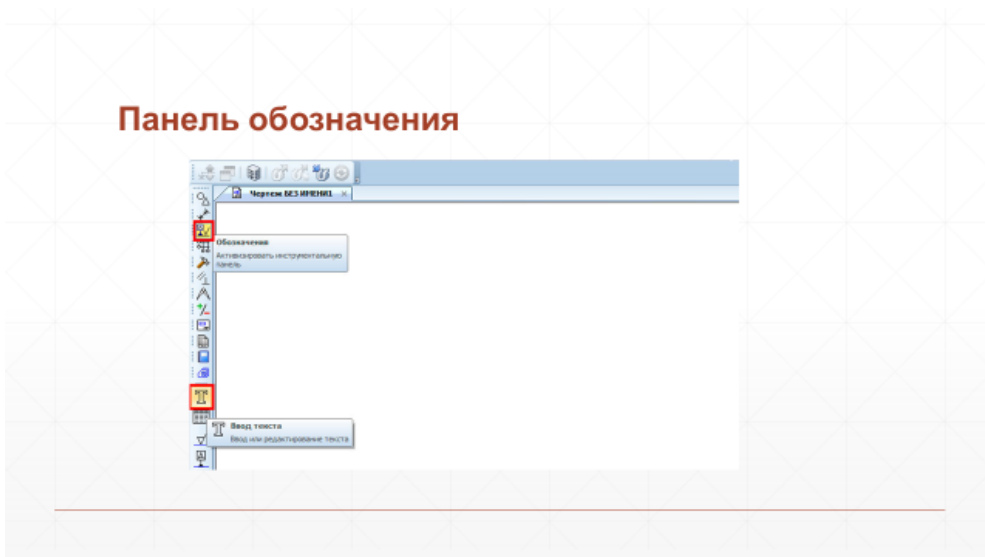


Рис.8 Панель обозначения

В главном окне расположены строки атрибутов объекта (Рис.6):

1. Строка параметров объекта.
2. Строка текущего состояния.
3. Строка сообщений.



Строка параметров объектов содержит значения характерных параметров элемента, который в настоящий момент редактируется или создается на чертеже.


Строка текущего состояния отображает текущие параметры КОМПАС-3D LT, а именно вид (в чертеже), слой, масштаб отображения в окне, шаг курсора, координаты текущего положения курсора.


Строка сообщений подсказывает очередное действие для выполнения текущей команды или дает пояснения для элемента, на который в данный момент указывает курсор.


- **Кнопки изменения размера изображения** (Рис.9)

Изменение размера изображения

  - Для увеличения какой либо области документа используется кнопка **Увеличить масштаб рамкой**

 - Для плавного изменения масштаба используется кнопка **Ближе/дальше**

 - Перемещение изображения в окне документа без изменения масштаба достигается нажатием кнопки **Сдвинуть изображение**

 - Для отображения в окне всего документа служит кнопка **Показать все**


 - Для обновления изображения служит кнопка **Обновить**

Рис.9 Изменение размера изображения

Выбор формата чертежа и основной надписи.

- Для изменения формата и вида штампа следует выбрать:

1. Меню **Настройка**
2. Команду **Настройка новых параметров**

- Для выбора формата

Графический документ/Параметры листа/Формат

- Для выбора типа основной надписи

Графический документ/Параметры листа/Оформление

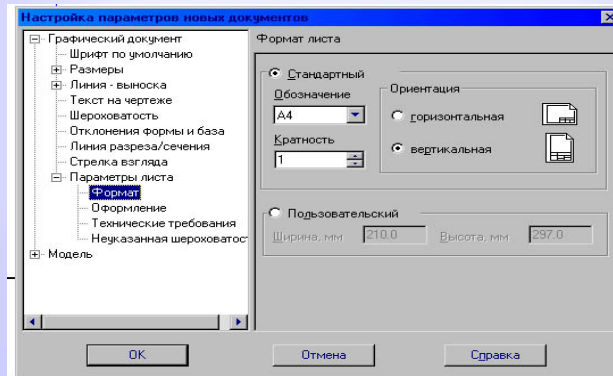


Рис.10 Настройка параметров новых документов

Практическое занятие 2

ПОСТРОЕНИЕ ГЕОМЕТРИЧЕСКИХ ПРИМИТИВОВ. РЕДАКТИРОВАНИЕ ЧЕРТЕЖА

1. Цель работы:

- Познакомиться с системой автоматизированного проектирования для подготовки технической документации КОМПАС 3D;
- Научиться оформлять техническую документацию в соответствии с действующей нормативной базой.

2. Задачи работы:

- Знать требования стандартов Единой системы конструкторской документации (ЕСКД), Единой системы технологической документации (ЕСТД) к оформлению и составлению чертежей и схем;
- Изучить правила оформления технической документации в соответствии с действующей нормативной базой;
- Освоить основные функциональные возможности современных графических систем.

3. Подготовка к работе

- Познакомиться с графическим редактором КОМПАС 3D;
- Изучить стандарты Единой системы конструкторской документации (ЕСКД) ГОСТ 2.301-68 Форматы, ГОСТ 2.303-68 Линии, ГОСТ 2.104-2006 Основные надписи.

4. Задание

4.1. Задание 1. Построение геометрических примитивов.

Познакомиться с командами панели Геометрия. Последовательно на шести листах выполнить задания по построения изображений с разными исходными данными используя команды панели Геометрия (рис.1, рис.2, рис.3, рис.4, рис.5, рис.6).

Порядок выполнения задания:

Открыть тип документа **Фрагмент**.

Вычертить рамку размером формата А4(297*210). Координаты точек рабочего поля чертежа: (0,0), (0, 190), (190, 280), (0, 280).

Последовательно на шести листах выполнить задания по выполнению команд панели геометрических построений:

1. Построение отрезков и замкнутых контуров по координатам (рис.1).
2. Построение прямоугольников по координатам (рис.2).
3. Построение окружности, построение касательных (рис.3).
4. Построение дуги (рис.4).
5. Построение многоугольников, построение кривых (рис.5).
6. Построение эллипсов, параллельных отрезков (рис.6).

Построить горизонтальный отрезок: первая точка (20, 230), вторая точка (60,230).

Построить вертикальный отрезок: первая точка (80, 220), вторая точка (80,240).

Построить отрезок: первая точка (110, 220), вторая точка (150, 240).

Построить ломаную по координатам: (40, 170); (40, 190); (60,190); (60, 150); (100, 150); (100, 160); (150, 160).

Построить ломаную по координатам: (40, 100); (60, 120); (100,90); (150, 85).

Самостоятельно построить замкнутый контур из отрезков и написать алгоритм построения.

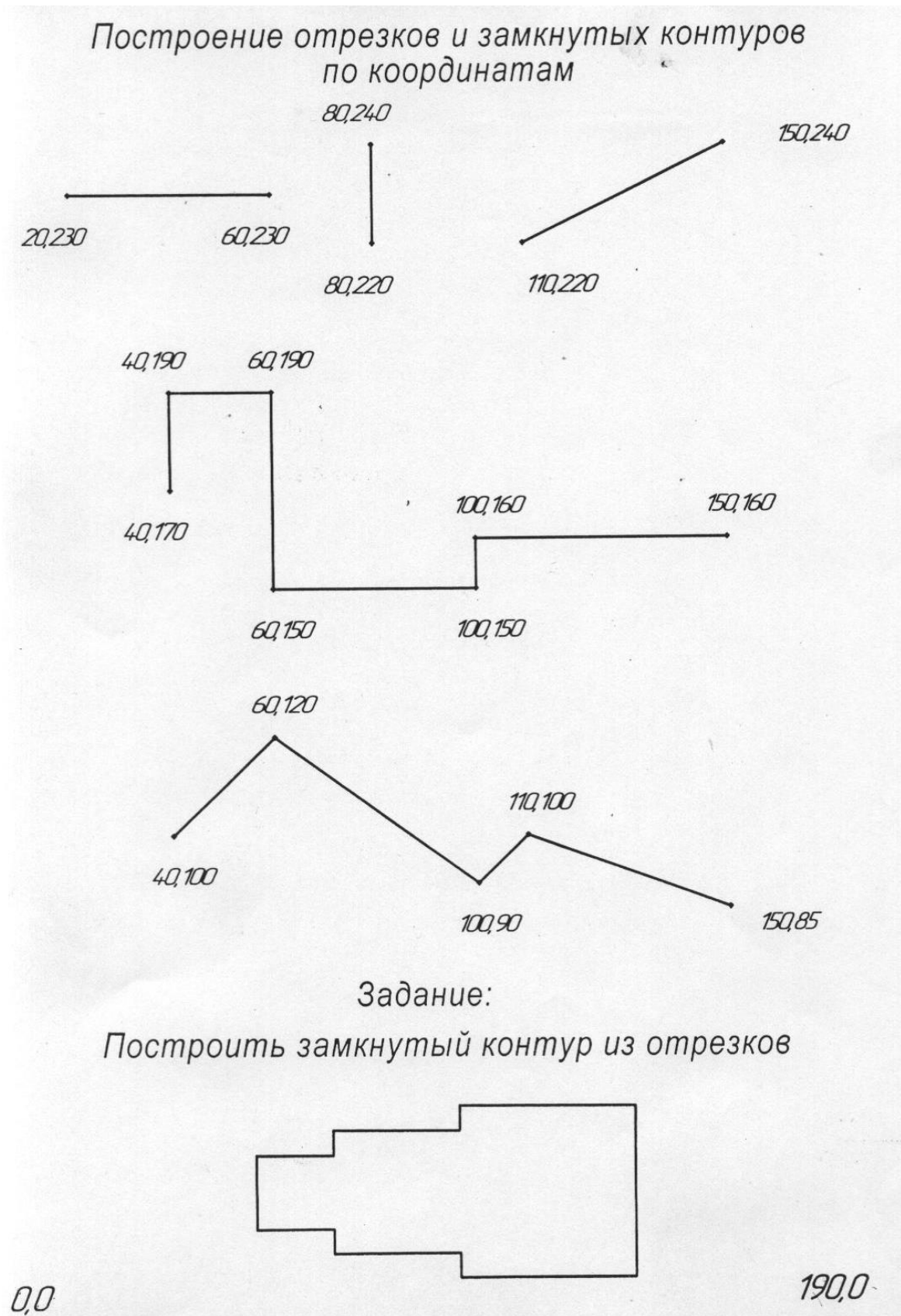
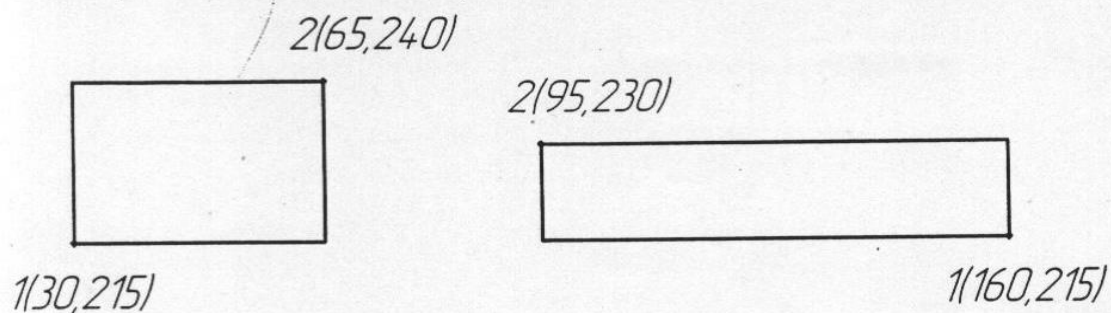
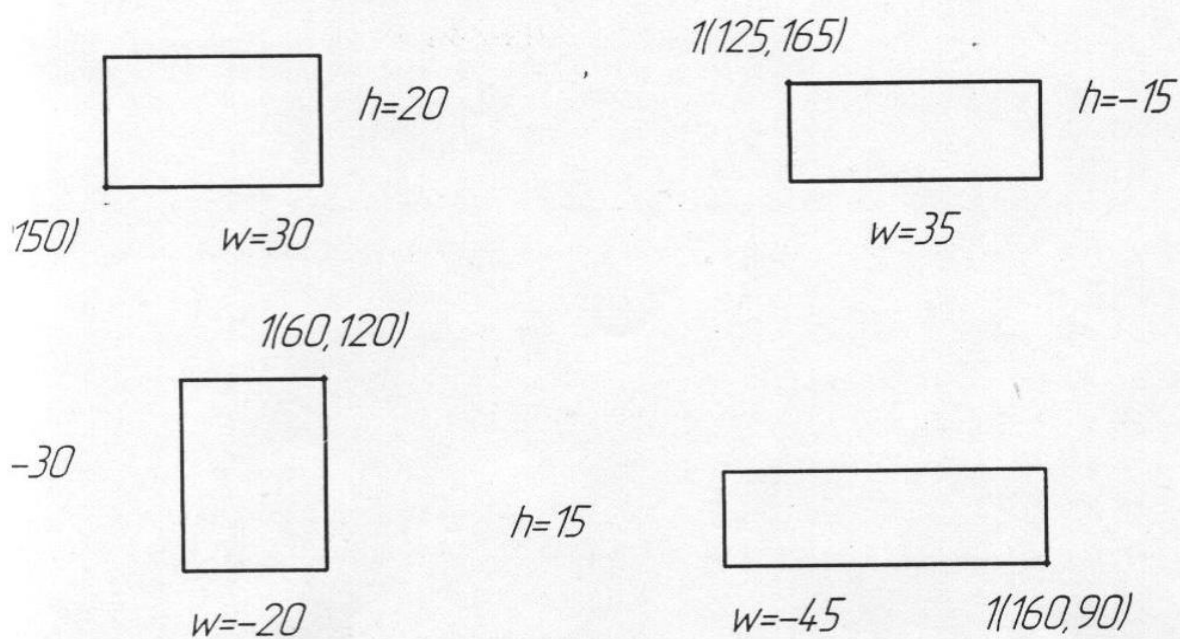


Рис.1 Построение отрезков и замкнутых контуров

Построение прямоугольников по координатам



Построение прямоугольников по начальной точке и величинам сторон

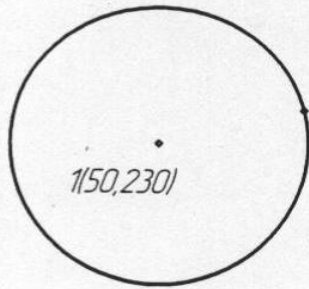


Задание:

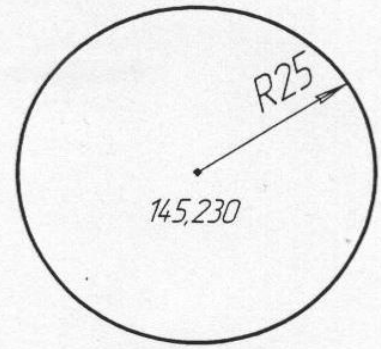
1. Построить прямоугольник по координатам $1(25, 30)$, $2(70, 60)$.
2. Построить прямоугольник по начальной точке и величинам сторон $1(160, 30)$, $h=25$, $w=35$.

Рис.2 Построение прямоугольников

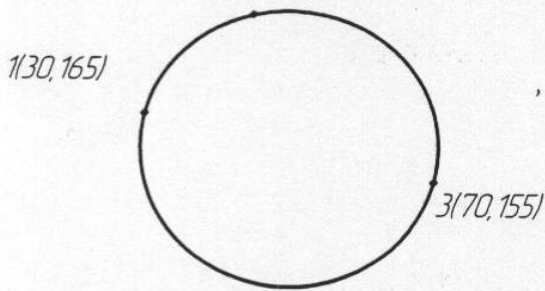
Построение окружности



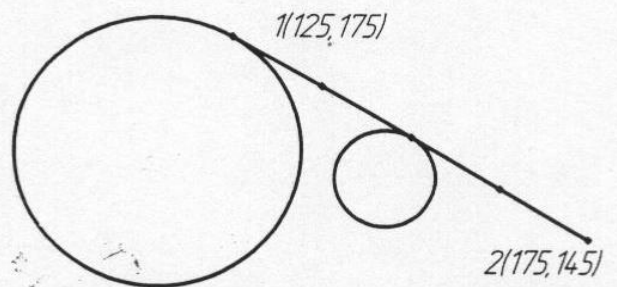
по 2-м точкам



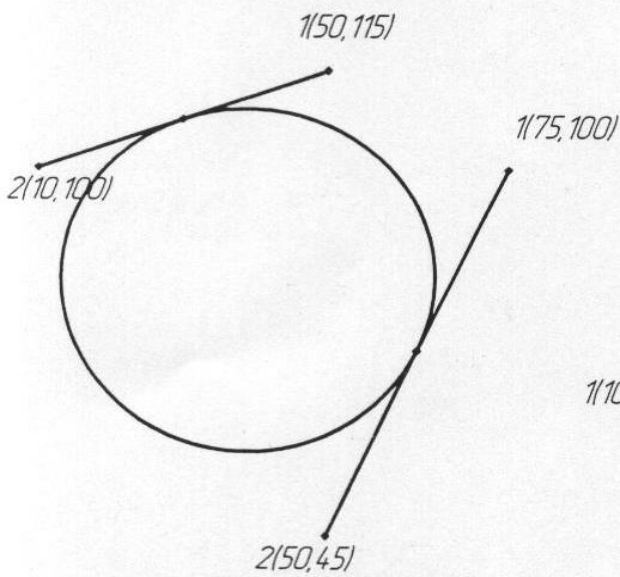
по точке (центру окружности) и радиусу



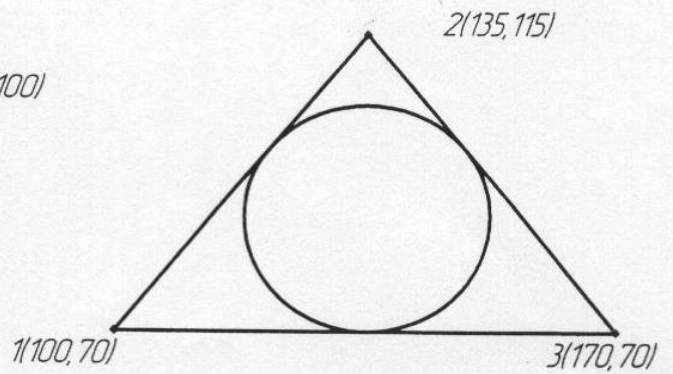
по 3-м точкам



касательной к одной кривой



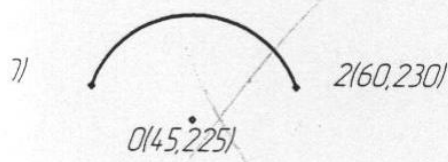
касательной к двум кривым



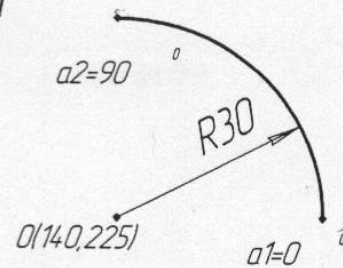
касательной к трем кривым

Рис.3 Построение окружности

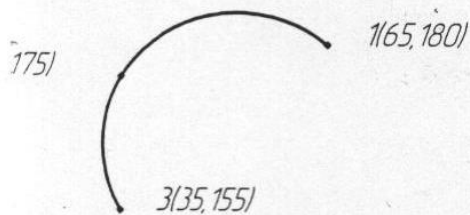
Построение дуги



по центру дуги и двум точкам



по центру дуги, радиусу, начальной величине дуги и конечной величине дуги



по трем точкам

Задание:

1. Начертить окружность по двум точкам 1(40, 130), 2(20, 140).
2. Начертить окружность, касательную к трем кривым, предварительно построив треугольник по координатам 1(100, 100), 2(150, 100), 3(140, 140).
3. Начертить дугу по центру и двум точкам 0(35, 35), 1(55, 35), 2(15, 35).
4. Начертить дугу по центру, радиусу, начальной величине дуги, конечной величине дуги 0(150, 35), $R=35$, $\alpha_1 = 60^\circ$, $\alpha_2 = 290^\circ$.
5. Начертить дугу по трем точкам 1(125, 180), 2(155, 170), 3(145, 140).

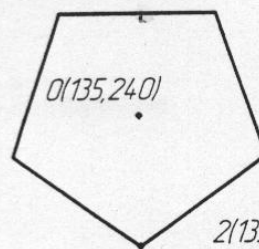
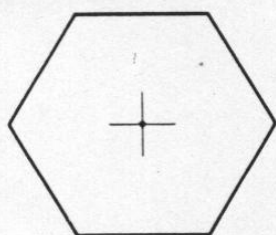
Рис.4 Построение дуги

Построение многоугольников



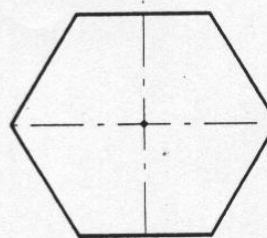
$R=15$

по центру вписанной
окружности, ее радиусу
или точке

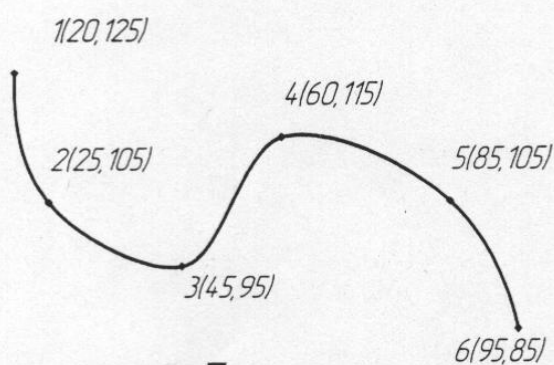


$2(135, 220)$

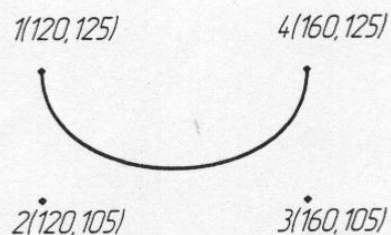
по центру описанной
окружности, ее радиусу
или точке



Построение кривых



кривая Безье



NURBS-кривая

Задание:

1. Построить шестиугольник
центр вписанной окружности $O(40, 35)$,
 $R=20$.
2. Построить восьмиугольник
центр описанной окружности $O(130, 40)$,
 $R=30$.

Рис.5 Построение многоугольников

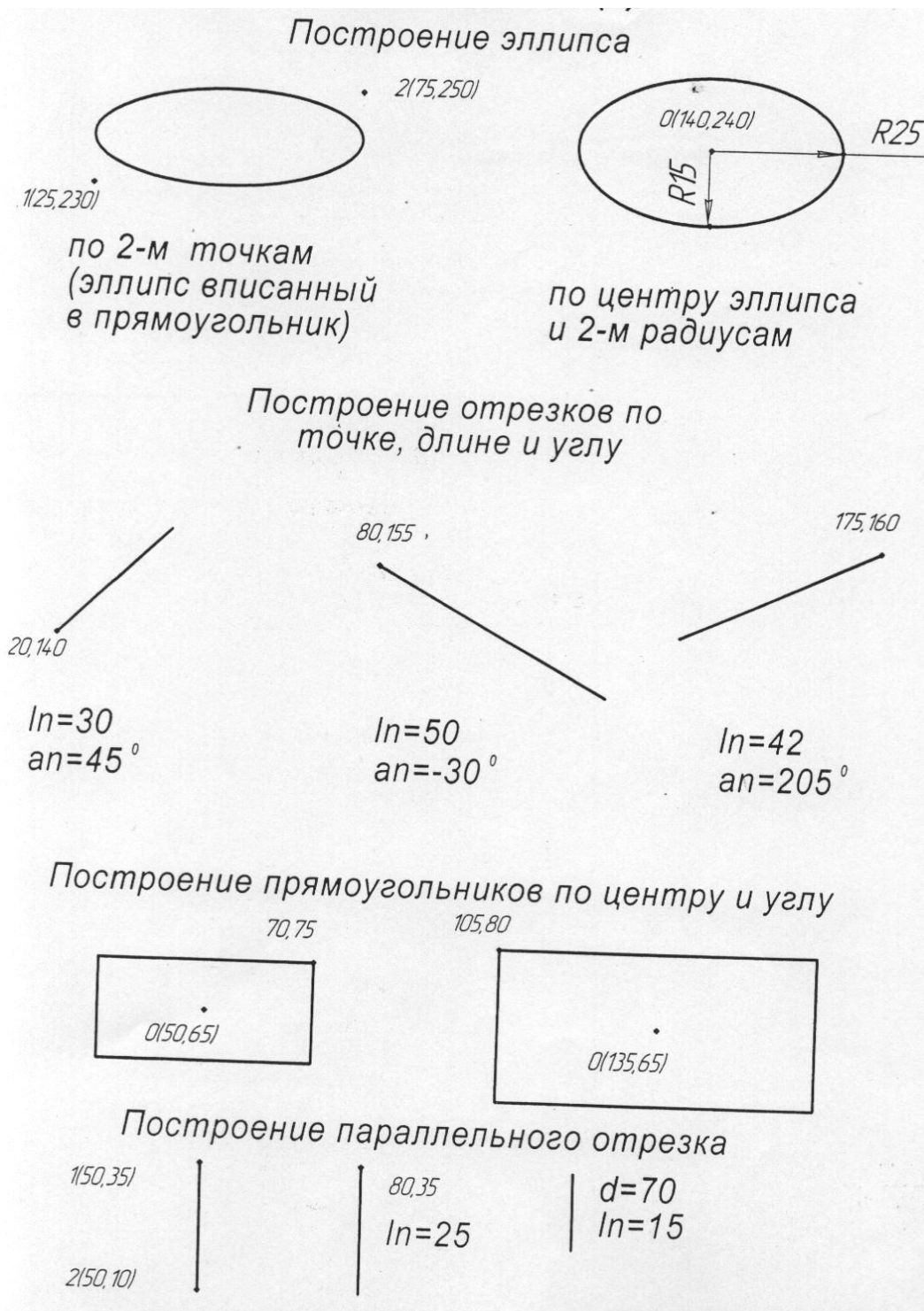


Рис.6 Построение эллипсов

4.2. Задание 2. Редактирование чертежа.

Познакомиться с командами панели **Редактирование**.

Выполнить команды панели Редактирования:

- «Очистить область»,
- «Усечь кривую»,
- «Усечь кривую между двумя точками»,
- «Выровнять по границе».

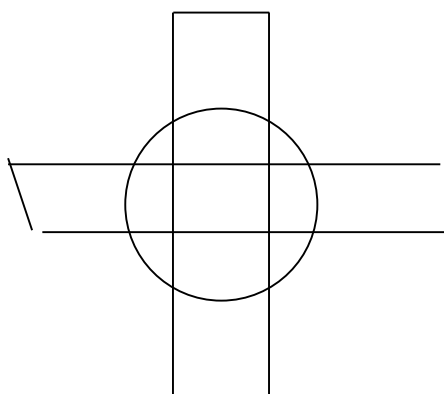
Порядок выполнения задания.

Открыть тип документа фрагмент.

Вычертить рамку размером формата А4(297*210). Координаты точек рабочего поля чертежа: (0,0), (0, 190), (190, 280), (0, 280).

1. Команда «**Очистить область**». Удаление всех объектов внутри заданной границы. Необходимо указание границ области, которыми могут быть замкнутые геометрические объекты (контуры, окружности), сформированная последовательность пересекающихся объектов или нарисованная вручную временная ломаная линия. Допускается удаление области как внутри границ, так и снаружи от нее. Одновременно могут быть очищены несколько расположенных в разных местах областей с границами, заданными различными способами.

На данном изображении необходимо очистить область внутри окружности.

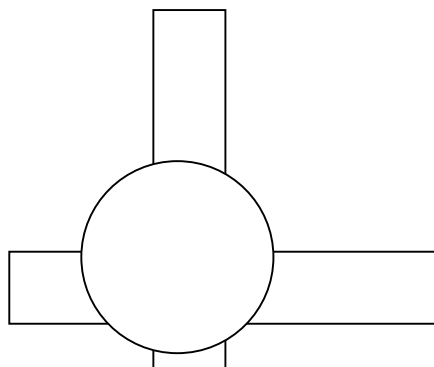


1. Выберите в меню **удалить** команду **Область** или нажмите соответствующую кнопку на Инструментальной панели редактирования – **Удалить область**.
2. По умолчанию система ожидает указания замкнутого геометрического объекта как границы области. В этом примере необходимо указать окружность.
3. Если требуется сформировать границы удаляемой области другими способами (ручным рисованием или обходом по стрелке), используя кнопки на панели специального управления. Количество задаваемых областей не ограничено.

- Кнопка **Ручное рисование границ**;
- Кнопка **Обхода границы по стрелке**.

В данном примере очищается область внутри указанной границы. Для удаления снаружи - используется кнопка **Параметры очистки области** на Панели специального управления. Для запуска удаления нажмите кнопку **Создать объект** на панели специального управления.

Результат:



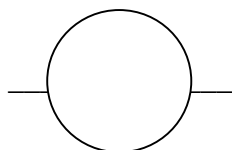
2. Команда «Усечь кривую».

Очень часто при редактировании чертежа нужно не удалять весь элемент, а только стереть какую-то его часть.

Для усечения выполните следующее:

1. Изобразите окружность с пересекающими ее прямыми линиями.
2. Выберите в меню **Удалить** команду **Часть кривой** или нажмите соответствующую кнопку на Инструментальной панели редактирования – кнопка **Усечь кривую**.
3. Укажите курсором часть геометрического объекта, которую необходимо удалить (усечь). В данном примере для верхнего отрезка указан участок, лежащий внутри окружности, а для нижнего – участки снаружи от окружности.

Результат:



3. Команда - **Выровнять по границе**

Построить осевую линию, относительно оси симметрии построить контур с разными поперечными сечениями. Линии перехода провести не полностью. Достроить линии перехода с помощью данной команды панели Редактирования - Выровнять по границе.

5.Содержание отчета:

- Задание «Построение геометрических примитивов» выполняется на документе Фрагмент (на 6 листах). На каждом листе необходимо вычертить рабочее поле чертежа вертикального формата А4 отрезками по заданными координатами (0,0); (190,0); (190, 280); (0, 280). Основная надпись не вычерчивается и не заполняется.

- Задание «Редактирование чертежа» выполняется на документе Чертеж, формат А4. Заполняется Основная надпись. СПКТ ИГ 0200 000. Все команды панели Редактирования выполняются на одном чертеже.

Контрольные вопросы:

1. Назначение инструментальной панели геометрия.
2. Где находятся кнопки- подкоманды и их назначение?
3. Какая система координат используется в графическом редакторе КОМПАС?
4. Для чего применяется локальная система координат (ЛКС)?
5. Для чего предназначена панель Редактирования?
6. Последовательность выполнения команды **Очистить область**.
7. Назовите команды редактирования, их алгоритм действия.

Краткие сведения из теории

В КОМПАС используется правая декартова система координат. Начало абсолютной системы координат, задаваемых системой по умолчанию, всегда находится в левом нижнем углу формата. Для фрагмента понятие левого нижнего угла отсутствует, поэтому при создании нового фрагмента начало систем координат отображается в центре окна. Однако использование системы координат, заданной по умолчанию, не всегда приемлемо. Часто бывает удобно отменять расстояние от какой-то точки на детали, а иногда и под каким-то углом. В этом случае целесообразно поместить в эту точку начало системы координат. Такая система координат называется локальной (ЛКС). Количество ЛКС на чертеже не ограничено.

Инструментальная панель геометрии обеспечивает возможность начертить любую линию или фигуру любым стандартным типом линии, а также выполнить штриховку любой области. Отдельные кнопки панели имеют небольшой черный треугольник. При щелчке мышью на такой кнопке и удержании ее в нажатом состоянии некоторое время рядом с ней появляется новый ряд кнопок-пиктограмм с подкомандами. В строке состояния появляются новые поля для ввода данных:

- Команды ввода многоугольника и прямоугольника
- Команда ввода окружности



Рис.7 Команды ввода многоугольника и прямоугольника

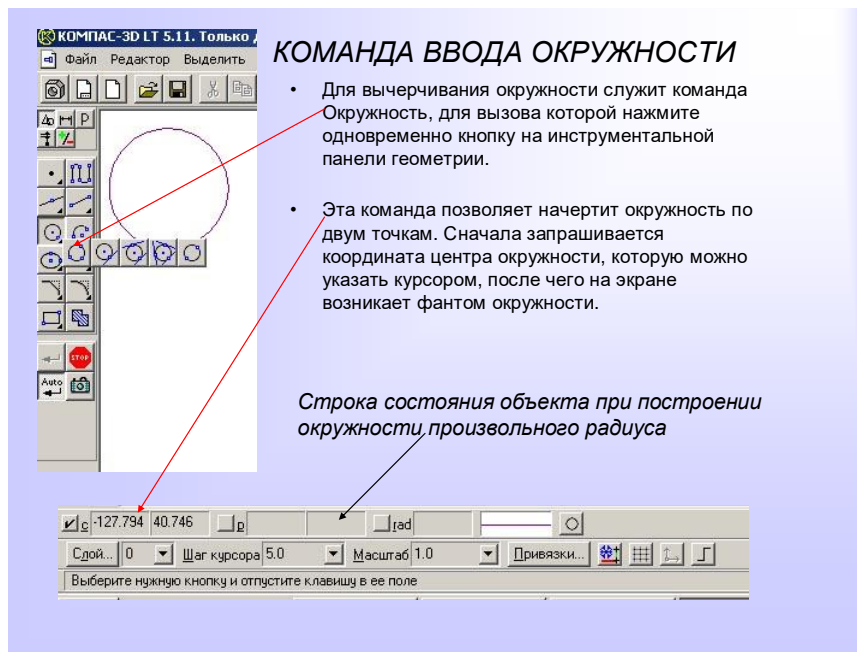


Рис.8 Команда ввода окружности

Кроме окружности по координатам центра и точке на окружности, вычерчиваются окружности и с другими входными параметрами. Вызов команд для вычерчивания таких окружностей осуществляется кнопками.



кнопка Окружности по трем точкам;



кнопка Окружность, касательная к кривой;



кнопка Окружность, касательная к двум кривым;



кнопка Окружность, касательная к трем кривым



кнопка Окружность по двум точкам

В процессе работы над чертежом часто приходится вносить определенные коррективы, иногда существенно изменяющие внешний вид детали. Для этого существует **панель Редактирования**. В процессе работы над чертежом возникает необходимость отмены выполнения последнего действия. Для этого на панели управления необходимо нажать кнопку **Отменить**, которая восстановит предыдущее действие



Рис.9 Панель Редактирование

Во время работы с чертежом или фрагментом приходится выполнять операции над объектом – **удалять, копировать, поворачивать, перемещать** и т.д. Некоторые команды действуют таким образом, что после их запуска нужно сначала указать объекты, а затем начинается выполнение собственно операции над этими объектами. Так работают команды **деформации** и **удаления области**. Однако большинство работают по-другому – нужные объекты должны быть выбраны до запуска команды на исполнение. Например – **копирование, поворот**.

КОМПАС предоставляет возможности выделения объектов и отмены их выделения – как с помощью мыши, так и с помощью команд меню.

Практическая работа 3

ВЫПОЛНЕНИЕ ЧЕРТЕЖА ДЕТАЛИ С НАНЕСЕНИЕМ РАЗМЕРОВ

1. Цель работы:

- Познакомиться с системой автоматизированного проектирования для подготовки технической документации КОМПАС 3D;
- Научиться оформлять техническую документацию в соответствии с действующей нормативной базой.

2. Задачи работы:

- Знать требования стандартов Единой системы конструкторской документации (ЕСКД), Единой системы технологической документации (ЕСТД) к оформлению и составлению чертежей и схем;
- Изучить правила оформления технической документации в соответствии с действующей нормативной базой
- Освоить основные функциональные возможности современных графических систем.

3. Подготовка к работе

- Познакомиться с графическим редактором КОМПАС 3D;
- Знать стандарты Единой системы конструкторской документации (ЕСКД) ГОСТ 2.301-68 Форматы, ГОСТ 2.303-68 Линии, ГОСТ 2.307-2011 Нанесение размеров и предельных отклонений, ГОСТ 2.104-2006 Основные надписи.

4. Задание

Задание выполняется на формате А4. Вычертить по предложенному алгоритму чертеж детали «Втулка», используя команды панели геометрических построений, редактирования, нанесения размеров. Оформить основную надпись па чертеже. Номер чертежа СПКТ ИГ 0300 000. Дополнительно по собственному алгоритму вычертить чертеж Вал.

5. Порядок выполнения задания

Алгоритм построения:

- открыть документ Чертеж формат А4 - горизонтальный. Затем «Показать все».
- включить кнопку «Геометрические построения» затем «Ввод прямоугольника». – зафиксировать первую точку прямоугольника примерно на середине листа
- построить прямоугольник $h = 50$ (высота в строке параметров) – зафиксировать «Enter», затем введите значение $w = 40$, зафиксировать. Завершить команду, нажав кнопку «Создать объект». Построить ниже на этом чертеже другой прямоугольник $h = 70$, $w = 30$.
- включить на панели текущего состояния кнопку «Привязки» - установить привязку по СЕРЕДИНЕ и нажать ОК. Для построения использовать привязки (рис.3).
- Установить режим «Редактирование», выделить второй прямоугольник, цвет его должен измениться на зеленый. Произвести совмещение прямоугольников. Для этого выбрать команды ОПЕРАЦИЯ - СДВИГ – УКАЗАНИЕМ затем курсор подвести к середине левой стороны второго прямоугольника; когда курсор изменит свой вид, нажмите ЛКМ и, удерживая ее перетащите прямоугольник к середине первого – зафиксируйте нажатием ЛКМ один раз. Завершите текущую команду кнопкой СОЗДАТЬ ОБЪЕКТ и Esc.
- Выделите ЛКМ первый прямоугольник – выбрать последовательно команды ОПЕРАЦИЯ – РАЗРУШИТЬ.

- Построить фаску – выбрать кнопку ФАСКА (рис. 6), затем в строке параметров выберите длину фаски 10 и угол 45 градусов. Далее последовательно выберите стороны прямоугольника ЛКМ (выделенные объекты будут иметь красный цвет); при нажатии ЛКМ на второй стороне – появится фаска. Аналогично постройте, с другой стороны. Установите привязку ПЕРЕСЕЧЕНИЕ и нажмите на ОК. Завершите построение фаски вводом отрезка – соедините полученные точки при построении фаски вертикальной прямой. Провести осевую линию, меняя тип линии и используя привязку середина.

- проставить размеры – включите кнопку РАЗМЕРЫ на панели инструментов (рис.4)

На панели размеров выбрать кнопку ЛИНЕЙНЫЙ РАЗМЕР, произвести корректировку записи размеров указав символ диаметра (рис.5). Оформить основную надпись па чертеже. Номер чертежа СПКТ ИГ0300 000, наименование – Втулка.

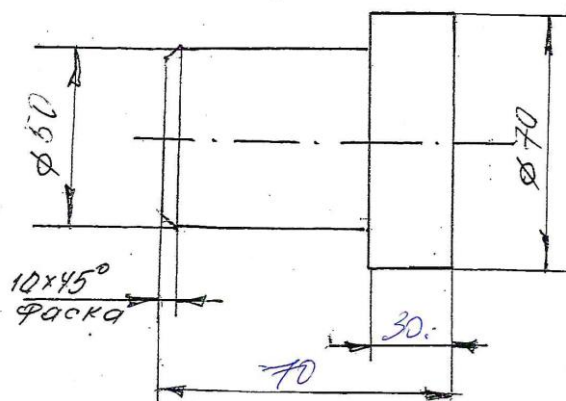


Рис.1 Втулка

Дополнительное задание (Рис. 2)

Выполнить построение деталь Вал на формате А4 - горизонтальный, проставить размеры и заполнить основную надпись. Номер чертежа СПКТ ИГ 0400 000

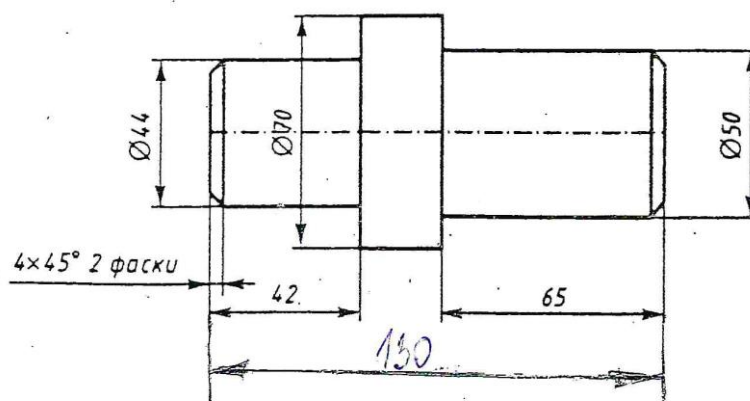


Рис.2 Вал

6. Содержание отчета

Выполнить чертеж Втулки на формате А4, оформить в соответствии с действующей нормативной базой – по требованиям ЕСКД, нанести размеры, заполнить Основную надпись.

Контрольные вопросы.

1. Что такое привязки их необходимость?
2. Назовите виды привязок.
3. Что такое локальные привязки, их назначение?
4. Что такое глобальные привязки, их назначение?
5. Перечислите команды редактирования.
6. Перечислите команды панели размеров и технологических обозначений.
7. На каком расстоянии от контура детали наносится первый размер?
8. В чем отличие документа лист чертежа от фрагмента?

Краткие сведения по теории.

Работая чертежом, постоянно возникает необходимость точно установить курсор в различные характерные точки чертежа, привязаться к уже существующим на чертеже объектам. Привязки бывают: локальные, глобальные:

- Локальные привязки (однократного действия)

Меню локальных привязок выводится на экран при нажатии правой клавиши мыши во время выполнения любой команды создания, редактирования или выделения объекта. Появится контекстное меню, где выбирается команда **Привязка**, после чего появляется список соответствующих привязок. После выбора привязки курсор меняет свой вид. Ловушка курсора наводится на выбранный объект, и как только этот объект окажется в ловушке, произойдет автоматический захват нужной точки, а рядом с ней появится текст, подтверждающий привязку. Локальная привязка будет действовать для выбора только одной точки. Для привязки к другой точке необходимо повторить.

- Глобальные привязки (действующие постоянно)

Глобальная привязка действует всегда (по умолчанию) при выборе точки привязки. Для установки действующих глобальных привязок служит кнопка Привязки в строке текущего состояния.

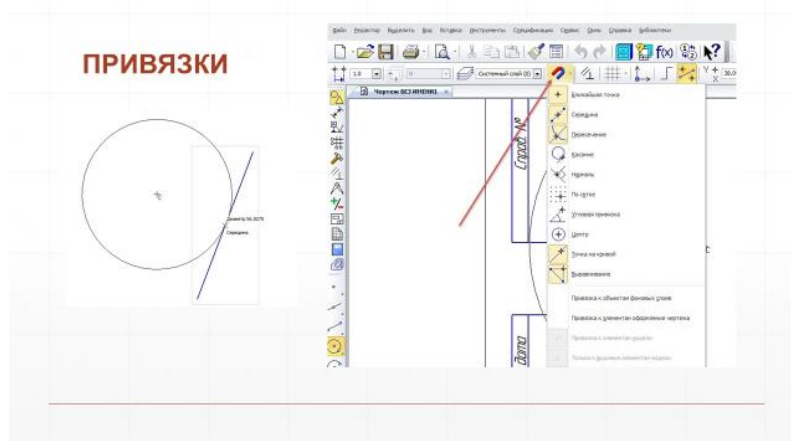


Рис.3 Глобальные привязки

Инструментальная панель размеров и технологических обозначений.

На этой панели расположены кнопки, позволяющие обратиться к командам простановки **размеров и технологических обозначений** (рис.3). Для вызова какой-либо команды необходимо нажать соответствующую кнопку панели: линейные размеры, радиус, угловые размеры и т.д. Размеры на чертежах наносятся согласно ГОСТ 2.307-2011 Правила нанесения размеров на чертежах:

- Размеры наносятся на чертеже с помощью выносных и размерных линий.
- Размерные линии заканчиваются стрелками. Базами для нанесения размеров является края предмета и осевая линия в симметричных предметах.
- Первый размер наносится на расстоянии 10 мм от контура. Следующие размеры параллельные первому наносятся не ближе 8 мм. При этом меньшие размеры располагаются ближе, большие – дальше.
- Обязательны габаритные размеры длина, высота, ширина.

- Величина диаметра окружности наносится со знаком диаметра – кружок пересечённый наклонной линией. Если окружность изображена менее трёх четвертей, то ставится знак R перед числом. Размер формы наносится на чертеже один раз, на одном из видов предмета.
- Числа на вертикально расположенных размерных линиях должны читаться слева направо. Размеры указываются в мм.
- Угловые размеры указываются в градусах.
- Цифры в пределах одного чертежа должны быть одного размера, не менее 3,5 мм.

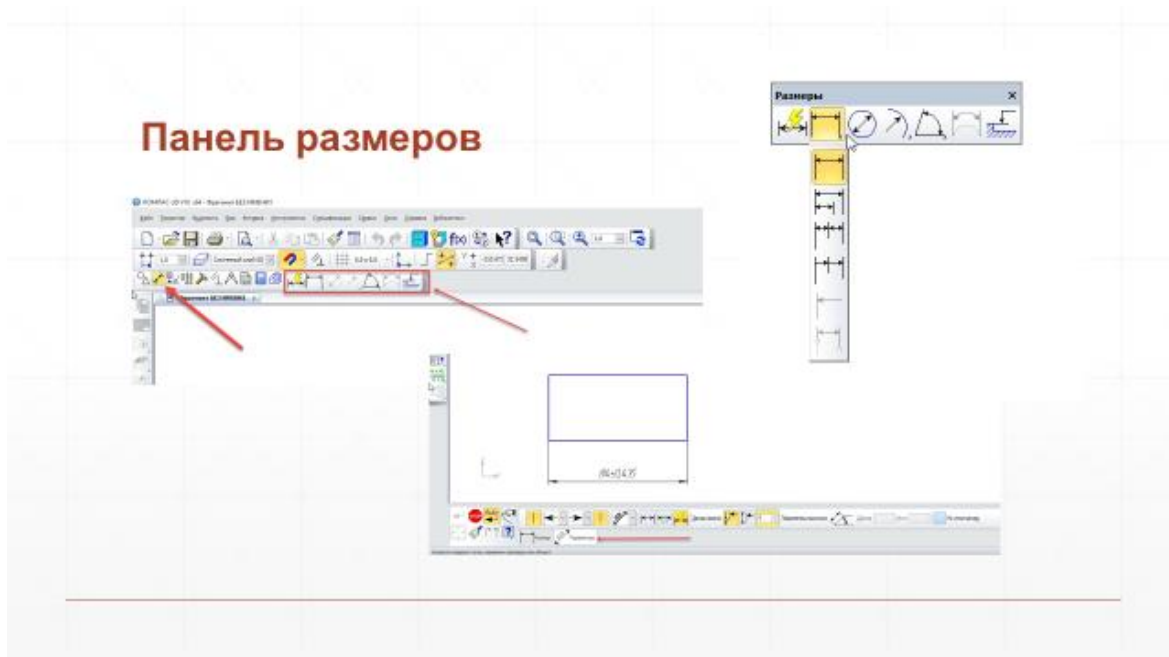


Рис.4 Панель размеров

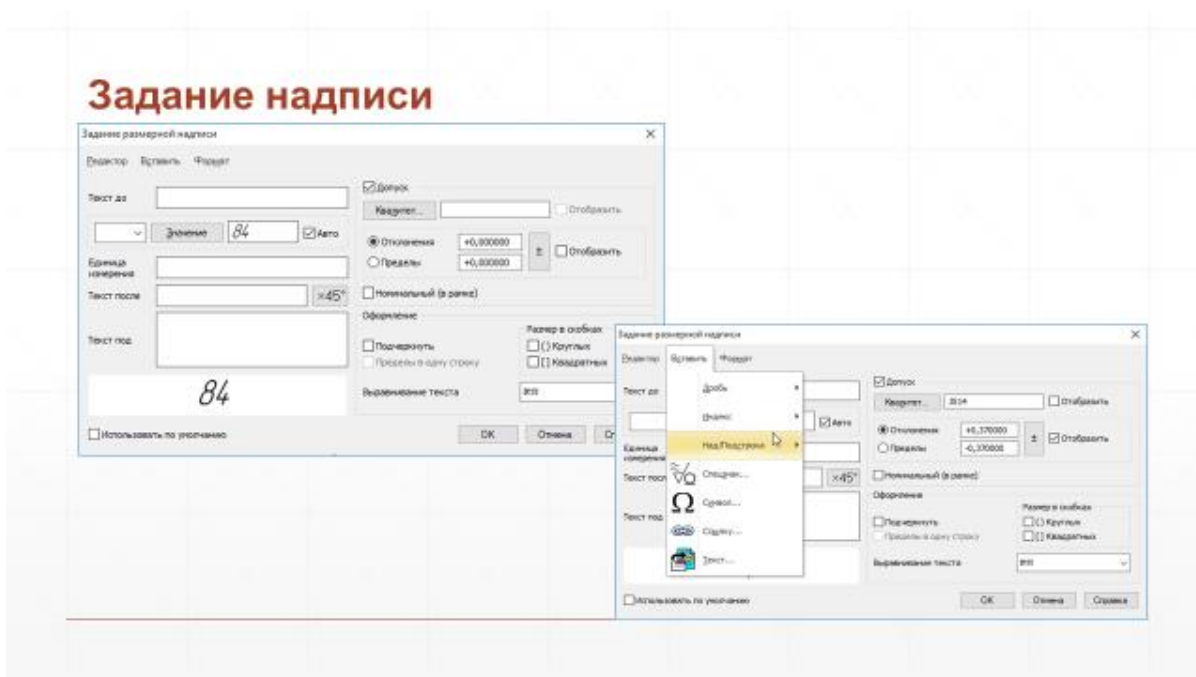


Рис.5 Задание надписи

Фаска – поверхность, образованная скосом торцевой кромки материала. Используется в технологических, технических, а также в декоративных и эргономических целях.

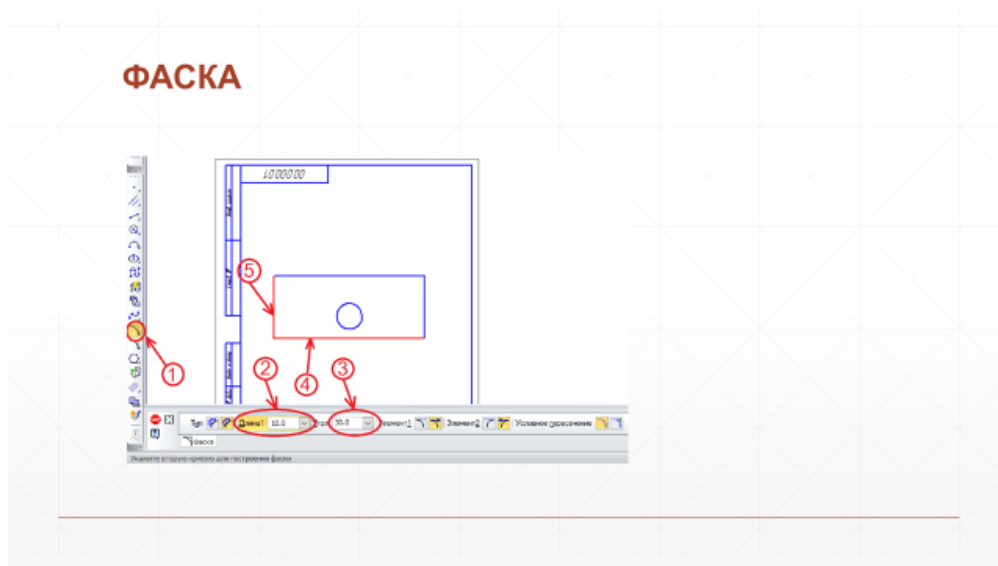
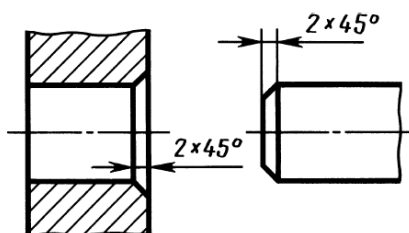


Рис. 6 Фаска

Нанесение размеров фаски по ГОСТ 2.307-2011



Практическое занятие 4 ЧЕРТЕЖ ПЛОСКОЙ ФИГУРЫ С ЭЛЕМЕНТАМИ СОПРЯЖЕНИЯ

1. Цель работы:

- Познакомиться с системой автоматизированного проектирования для подготовки технической документации КОМПАС 3D;
- Научиться оформлять техническую документацию в соответствии с действующей нормативной базой.

2. Задачи работы:

- Познакомиться с требованиями стандартов Единой системы конструкторской документации (ЕСКД);
- Научиться оформлять техническую документацию в соответствии с действующей нормативной базой
- Освоить основные функциональные возможности современных графических систем.

3. Подготовка к работе

- Познакомиться с графическим редактором КОМПАС 3D;
- Знать стандарты Единой системы конструкторской документации ГОСТ 2.301-68 Форматы, ГОСТ 2.303-68 Линии, ГОСТ 2.304-81 Чертежный шрифт, ГОСТ 2.307-2011 Нанесение размеров и предельных отклонений, ГОСТ 2.104-2006 Основные надписи.

4. Задание

Построить чертеж плоской фигуры с элементами сопряжения. Рассчитать расстояние между центрами сопрягающихся дуг. Определить точки сопряжения. Использовать при построении модели методы геометрического построения. Нанести размеры, сохранив линии построения сопряжения. Задание выполняется по индивидуальным карточкам. Наименование чертежа – Пластина, масштаб выполнения 1:1.

5. Порядок выполнения работы

Задание выполняется на формате А4. Необходимо по заданным размерам построить форму модели, сохранив линии построения сопряжения. Обводка контура от 0,5 до 1,4 мм по ГОСТУ и нанесение размеров по ГОСТ 2.307-2011. Масштаб выполнения изображения студент выбирает самостоятельно (М 1:1 или М 2:1).

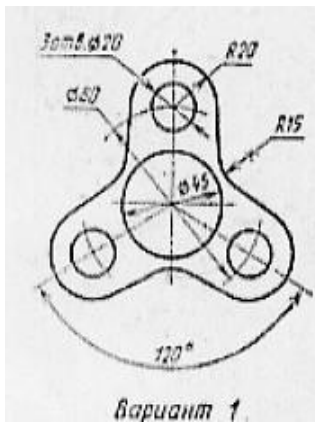
Заполнить основную надпись в соответствии с ЕСКД по ГОСТ 2.104-2006 Основные надписи

Наименование чертежа – Пластина.

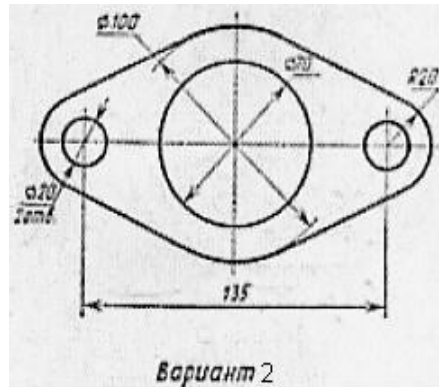
Номер чертежа СПКТ ИГ 0400 000.

В конце номера указывается вариант задания (пример: СПКТ ИГ 0400 010).

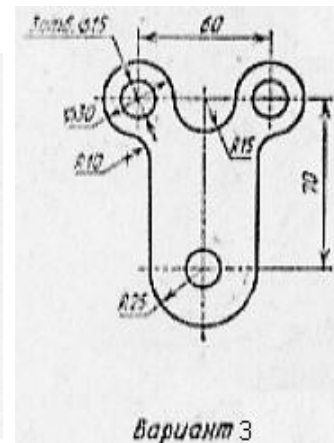
Варианты заданий



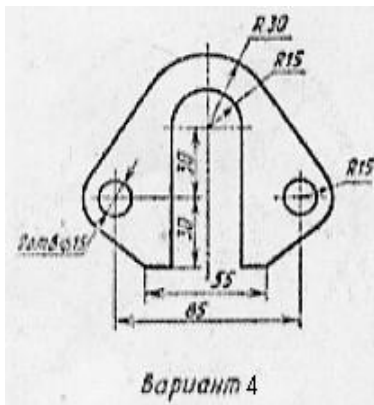
Вариант 1



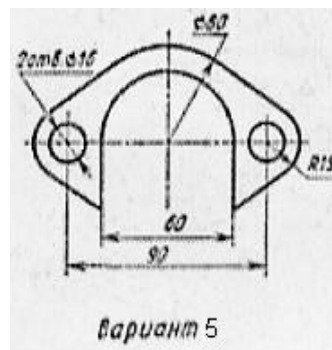
Вариант 2



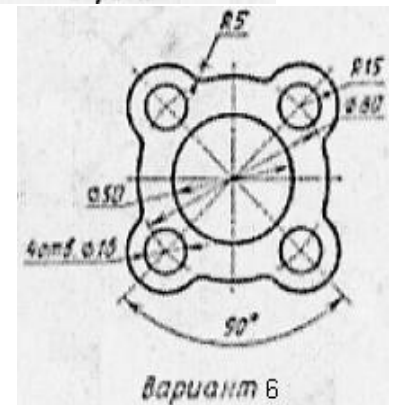
Вариант 3



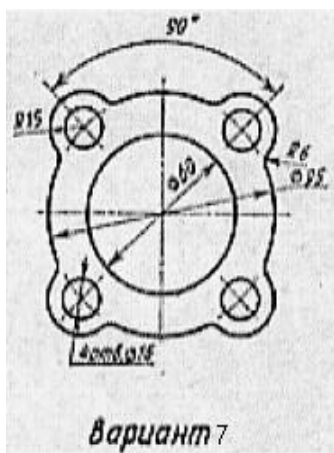
Вариант 4



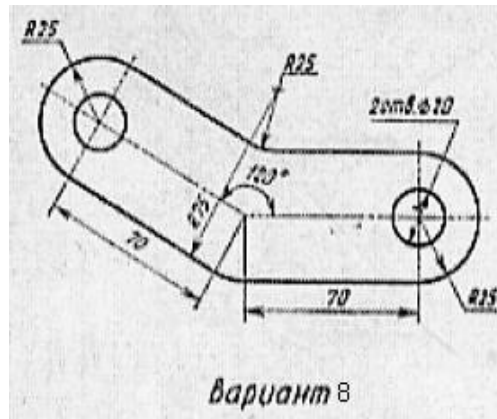
Вариант 5



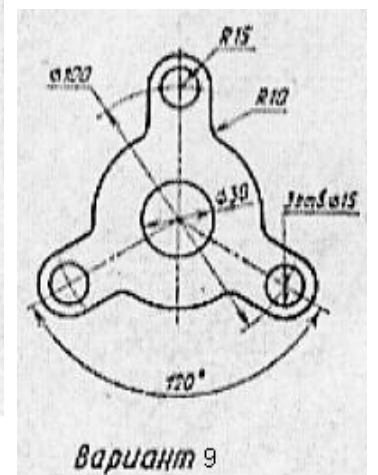
Вариант 6



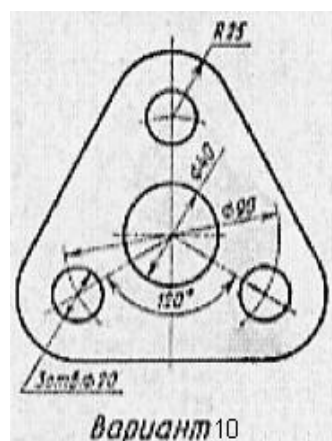
Вариант 7



Вариант 8



Вариант 9



Вариант 10

6. Пример выполнения практического задания

Выполнить чертеж детали с элементами сопряжения в соответствии с требованием ЕСКД. Заполнить основную надпись.

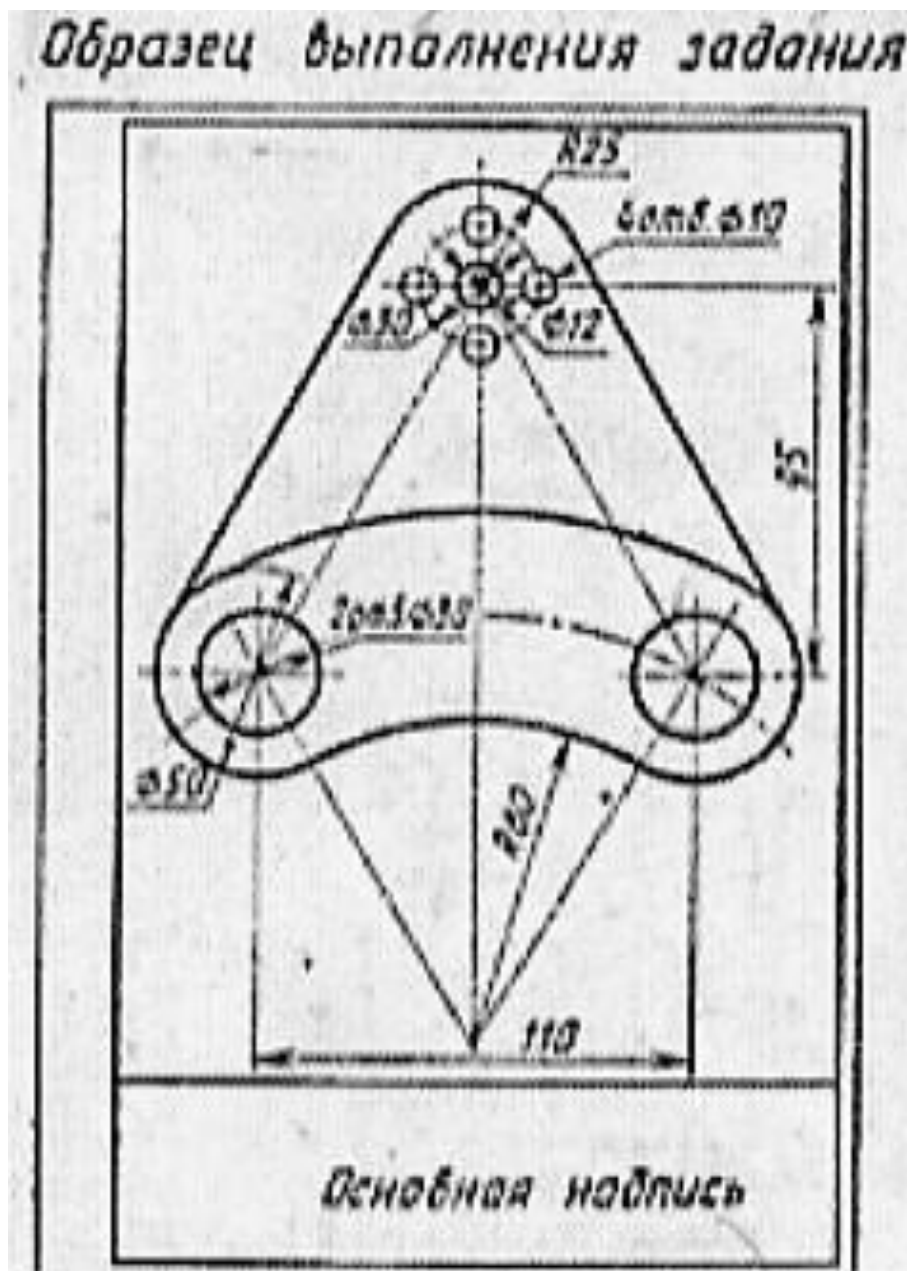


Рис 1 Образец выполнения задания

Контрольные вопросы

1. Что такое сопряжение?
2. Назовите виды сопряжений.
3. Что такое геометрические построения? Перечислите их виды.
4. Необходимые параметры для построения сопряжения.
5. Как определить расстояние между центрами двух сопрягающихся дуг при внутреннем их сопряжении?
6. Как определить расстояние между центрами двух сопрягающихся дуг при внешнем их сопряжении?
7. На чем основан общий прием нахождения центра сопрягающей дуги?
8. Как определяются точки сопряжения?

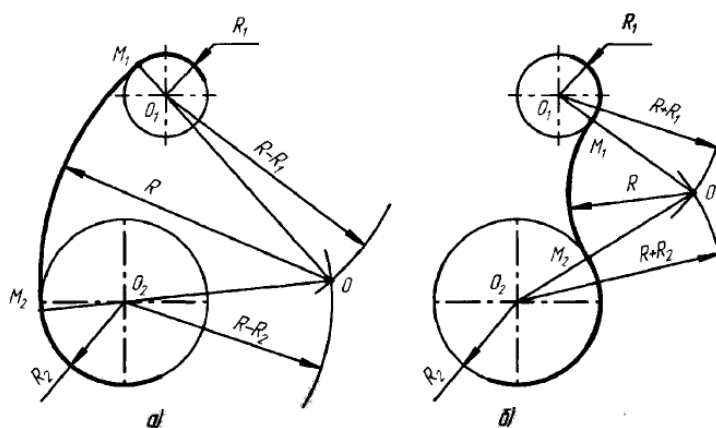
Краткие сведения из теории

Геометрические построения – это способ решения задачи, при котором ответ получают графическим путем. Построения выполняются чертежными инструментами при максимальной точности. Условия задач и вспомогательные построения выполняют сплошными тонкими линиями.

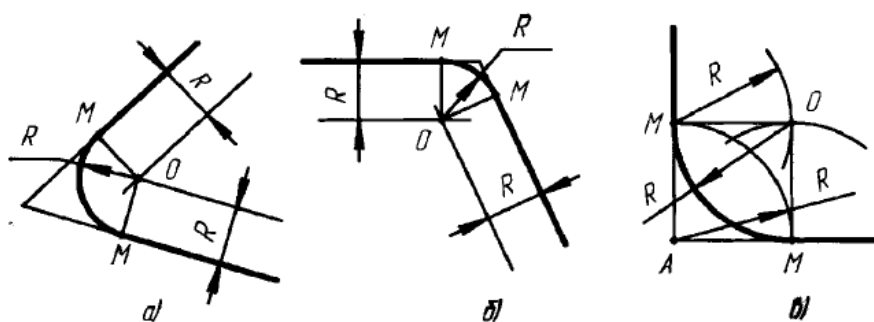
Сопряжение — это плавный переход одной линии в другую. Общую точку, в которой осуществляется плавный переход, называют точкой сопряжения. Обязательное условие плавного перехода – существование в точке сопряжения общей касательной. Простейшие сопряжения, особо широко используемые в технике, - плавные переходы прямой линии в дугу окружности и дуги одной окружности в дугу другой.

Для построения любого случая сопряжения необходимо иметь три элемента: R сопряжения, центр сопряжения и точки сопряжения.

При сопряжении двух окружностей рассматривается два случая построения – внешнее (б) и внутреннее (а) касание окружностей. При внешнем касании расстояние между центрами равно сумме радиусов. Точка сопряжения на линии центров. При внутреннем касании дуг расстояние между центрами равно разности радиусов, точка сопряжения лежит на продолжении линии центров.

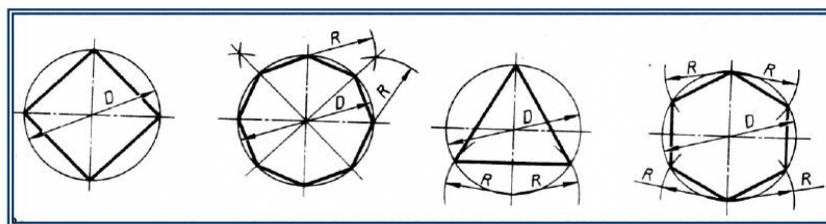


Сопряжение дугой заданного радиуса R двух прямых, образующих острый угол (а), тупой угол (б) и прямой угол.



При построении технических форм часто встречается необходимость делить окружность на равные части. Эти построения можно строить с помощью циркуля и треугольников (Рис.2)

Деление окружностей на части с помощью циркуля

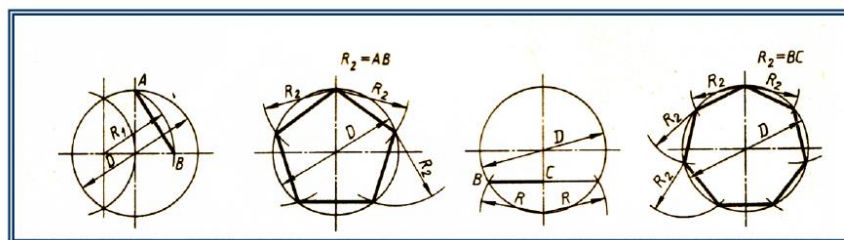


4 части

8 частей

3 части

6 частей



5 частей

7 частей

Рис.2 Деление окружности на равные части

Для выполнения детали (б) рис.3 необходимо применить построение внешнего сопряжения, рассчитав центр для радиуса 25 и внутреннее сопряжение как показано на чертеже (в). Схема расчета центра сопряжения (а).

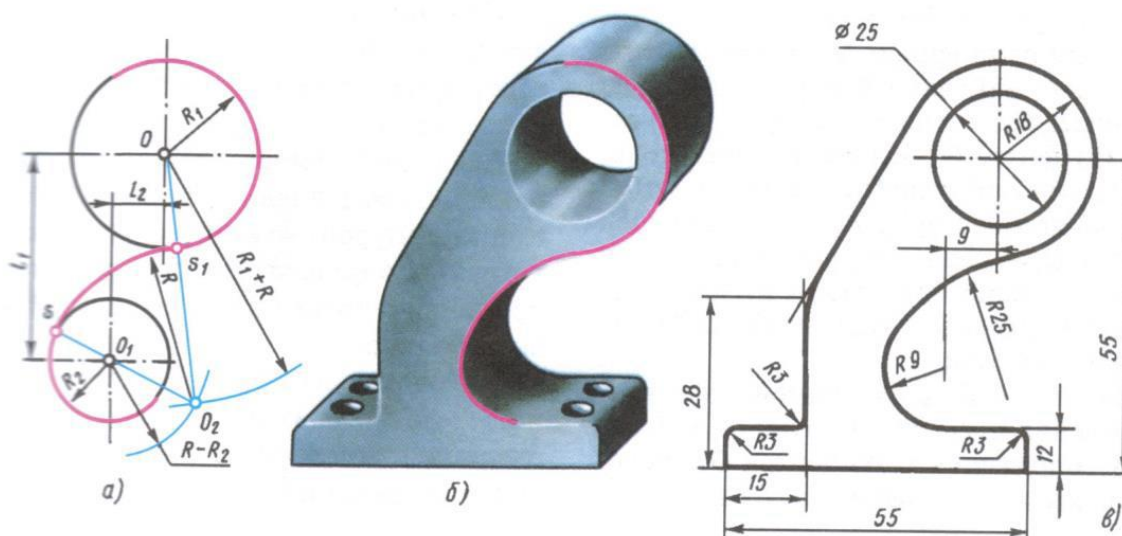


Рис.3 Построение сопряжения

Порядок нанесения размеров на чертеже.

ГОСТ 2.307-2011 Нанесение размеров и предельных отклонений.

Размерные линии предпочтительно наносить вне контура изображения. Выносные линии должны выходить за концы стрелок размерной линии на 1-5 мм. Минимальные расстояния между параллельными размерными линиями должны быть 7 мм, а между

размерной и линией контура - 10 мм и выбраны в зависимости от размеров изображения и насыщенности чертежа. Необходимо избегать пересечения размерных и выносных линий

При нанесении размеров элементов, равномерно расположенных по окружности изделия (например, отверстий), вместо угловых размеров, определяющих взаимное расположение элементов, указывают только их количество (Рис.6).

Размерные числа наносят над размерной линией возможно ближе к ее середине Рис.4 и Рис.5. Способ нанесения размерного числа при различных положениях размерных линий (стрелок) на чертеже определяют наибольшим удобством чтения.

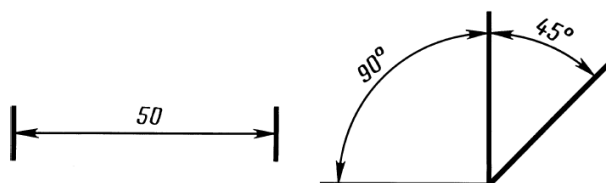


Рис. 4. Нанесение размерных чисел

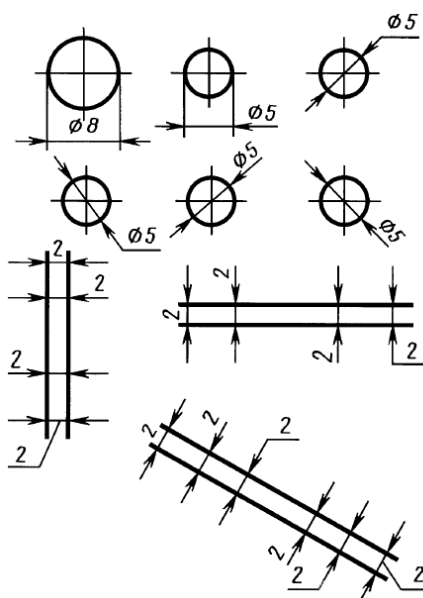


Рис. 5. Написание размерного числа

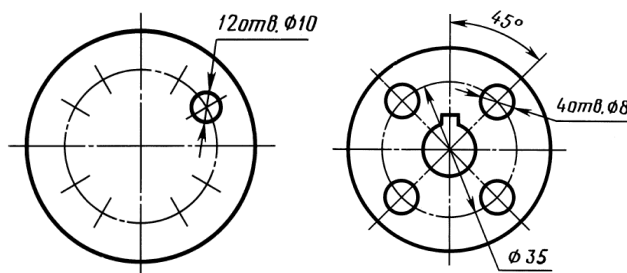


Рис. 5 Нанесение размеров элементов, равномерно расположенных по окружности. При указании размера диаметра (во всех случаях) перед размерным числом наносят знак ϕ .

Практическое занятие 5

ПОСТРОЕНИЕ КОМПЛЕКСНОГО ЧЕРТЕЖА ОТРЕЗКОВ ПРЯМЫХ

1. Цель работы:

- Познакомиться с системой автоматизированного проектирования для подготовки технической документации КОМПАС 3D;
- Научиться оформлять техническую документацию в соответствии с действующей нормативной базой.

2. Задачи работы:

- Знать требования стандартов Единой системы конструкторской документации (ЕСКД), Единой системы технологической документации (ЕСТД) к оформлению и составлению чертежей и схем;
- Изучить правила оформления технической документации в соответствии с действующей нормативной базой
- Освоить основные функциональные возможности современных графических систем.

3. Подготовка к работе

- Познакомиться с графическим редактором КОМПАС 3D;
- Знать стандарты Единой системы конструкторской документации (ЕСКД) ГОСТ 2.301-68 Форматы, ГОСТ 2.303-68 Линии, ГОСТ 2.304-81 Чертежный шрифт, ГОСТ 2.305-2008 Изображения-виды, разрезы, сечения, ГОСТ 2.104-2006 Основные надписи.

4. Задание

Построить комплексный чертёж трёх отрезков прямых АВ, CD и MN получить проекции отрезков АВ, CD и MN на трёх плоскостях. Определить положение прямых, записав информацию в таблицу. вычертить аксонометрические оси (X и Y взаимно - перпендикулярны, ось Z- под углом 45*). На аксонометрическом изображении (диметрия) вычерчиваются проекции отрезков на каждой плоскости и по трем проекциям отрезок в пространстве АВ, CD, MN.

5. Порядок выполнения задания

Задание выполняется по индивидуальным карточкам, где указаны координаты двух отрезков прямых АВ, CD по трем осям. Третья прямая MN задается положением в пространстве по отношению плоскостей проекций (см. Варианты заданий).

Построить комплексный чертеж трех отрезков АВ, CD и MN в ортогональных проекциях. В правой стороне формата вычертить аксонометрические оси (X и Y взаимно -перпендикулярны, ось Z- под углом 45*). На аксонометрическом изображении вычерчиваются проекции отрезков на каждой плоскости и по трем проекциям отрезок в пространстве. Отрезки АВ и CD вычерчивается по заданным координатам, MN - по положению в пространстве, по самостоятельно выбранным координатам.

В таблице над основной надписью надо заполнить все графы, определив положение прямых АВ и CD. Для прямой MN внести в таблицу необходимые координаты в соответствии с заданным положением. Наименование работы - «Отрезки прямых». Масштаб 1:1.

Варианты заданий

Вариант 1

()	Координаты			Положение прямой
	X	Y	Z	
A	5	10	15	
B	55	50	60	
C	0	20	10	
D	0	60	45	
M				Параллельно плоскости W
N				

Вариант 2

()	Координаты			Положение прямой
	X	Y	Z	
A	75	50	10	
B	25	35	30	
C	70	20	20	
D	20	20	40	
M				Перпендикулярно плоскости H
N				

Вариант 3

()	Координаты			Положение прямой
	X	Y	Z	
A	10	20	15	
B	50	60	55	
C	40	15	0	
D	5	15	0	
M				Перпендикулярно плоскости W
N				

Вариант 4

()	Координаты			Положение прямой
	X	Y	Z	
A	10	0	65	

B	60	0	0	
C	40	15	10	
D	40	50	15	
M				Общее положение
N				

Вариант 5

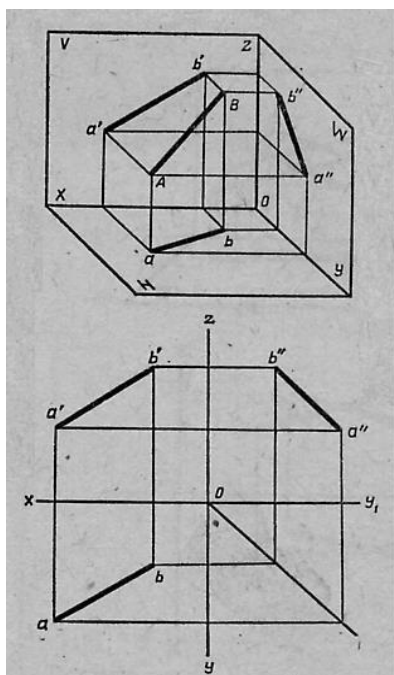
(.)	Координаты			Положение прямой
	X	Y	Z	
A	55	10	25	
B	30	35	0	
C	25	60	10	
D	5	60	40	
M				Перпендикулярно плоскости H
N				

Вариант 6

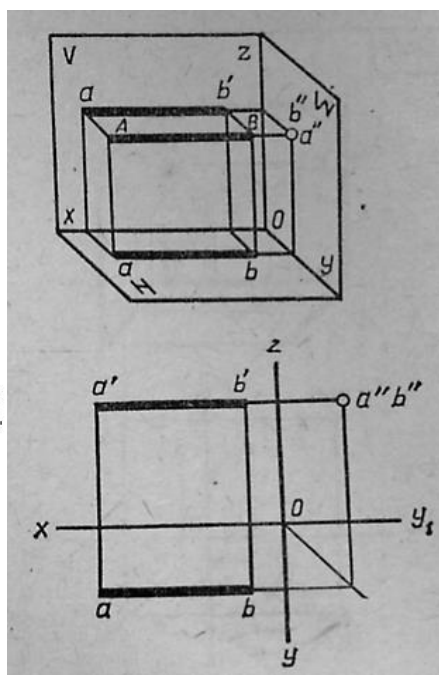
(.)	Координаты			Положение прямой
	X	Y	Z	
A	30	0	0	
B	10	0	50	
C	35	20	40	
D	10	80	40	
M				Общее положение
N				

3. Пример выполнения практического задания

(.)	Координаты			Положение прямой
	X	Y	Z	
A	30	40	50	<i>Общее положение</i>
B	55	20	15	
C	35	50	20	<i>Параллельно плоскости W</i>
D	35	20	50	
M	<i>50</i>	<i>20</i>	<i>30</i>	Перпендикулярно плоскости W
N	<i>10</i>	<i>20</i>	<i>30</i>	



Комплексный чертёж отрезка АВ общего положения, т.е. не перпендикулярно и непараллельно ни к одной плоскости проекций.



Комплексный чертёж отрезка АВ перпендикулярный к профильной плоскости проекции W

Контрольные вопросы

1. Как строится центральная проекция точки?
2. В чем заключается способ проецирования?
3. Что называется, осью проекций?
4. Что такое «линия связи»?
5. В каком положении отрезок проецируется в натуральную величину на одну из плоскостей проекций?
6. В каком положении отрезок проецируется в точку на плоскость?
7. Как расположены между собой плоскости проекций?

Краткие сведения по теории

В основе правил построения изображений в начертательной геометрии и применяемых в техническом черчении, лежит метод проекций. Изображение на плоскости предмета, расположенного в пространстве, полученное при помощи прямых линий – лучей, проведенных через каждую характерную точку предмета до пересечения этих лучей с плоскостью, называется проекцией этого предмета на данную плоскость. Различают:

- Центральное проецирование;
- Параллельное проецирование.

В зависимости от направления проецирующих лучей к плоскости проекций параллельное проецирование разделяют на прямоугольное (ортогональное) и косоугольное проецирование.

При составлении чертежей используют метод ортогональных проекций – метод Монжа. Это прямоугольная параллельная проекция на две взаимно перпендикулярные плоскости проекций. Такой комплекс двух связанных между собой ортогональных проекций выявляет положение проецируемого предмета в пространстве. Метод обеспечивает выразительность, точность и удобство измеримости изображений предметов на плоскости и остается основным методом составления технических чертежей - ГОСТ 2.305- 2008 – Изображения-виды, разрезы, сечение.

Линия пересечения плоскостей проекций называется **осью проекций**:

Линия пересечения плоскости фронтальной V и горизонтальной H называется ось X;

Линия пересечения плоскости горизонтальной H и профильной W называется ось Y;

Линия пересечения плоскости фронтальной V и профильной W называется ось Z.

Три плоскости проекций образуют пространственный угол. Развернув плоскости проекций вместе с расположенными на них проекциями, чтобы все плоскости оказались на одной фронтальной плоскости, получаем чертеж, содержащий комплект проекций – комплексный чертеж в ортогональных проекциях.

Свойства ортогональных проекций:

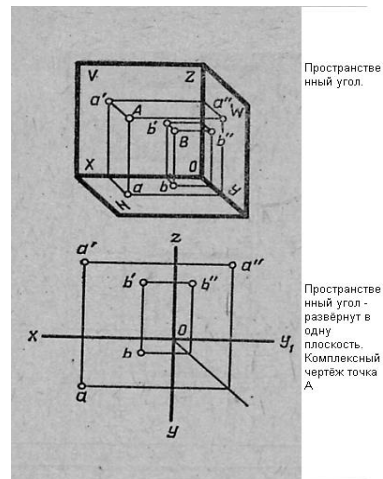
1. Две проекции точки определяют ее положение в пространстве.
2. Две проекции точки лежат на одной линии связи.
3. По двум проекциям можно построить третью.

Свойства прямых линий:

1. Прямая, параллельная одной из плоскостей проекций, проецируется на эту плоскость в прямую линию, равную натуральной величине.
2. Прямая, непараллельная одной из плоскостей проекций, проецируется на эту плоскость в прямую линию, неравную натуральной величине.
3. Прямая, перпендикулярная одной из плоскостей проекций, проецируется на эту плоскость в точку.

Построить комплексный чертёж точек А и В в трёх проекциях, соединив одноимённые проекции а, в на каждой плоскости прямыми линиями, получить проекции отрезков АВ на трёх плоскостях.

	X	Y	Z
A	40	50	65
B	10	20	30



Отрезок прямой линии определяется двумя точками, которые находятся на концах этого отрезка.

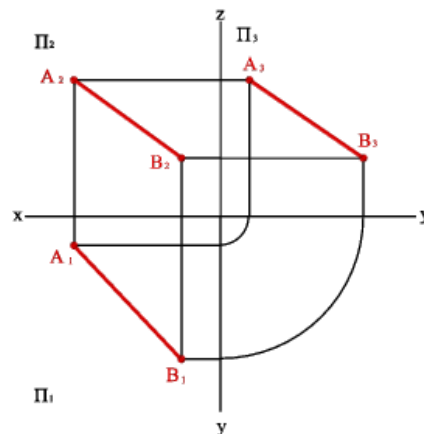
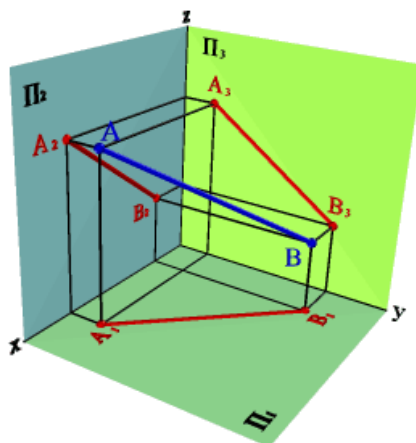
Положение прямой

Прямая может находиться:

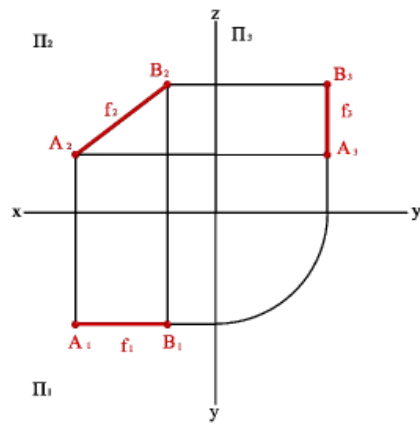
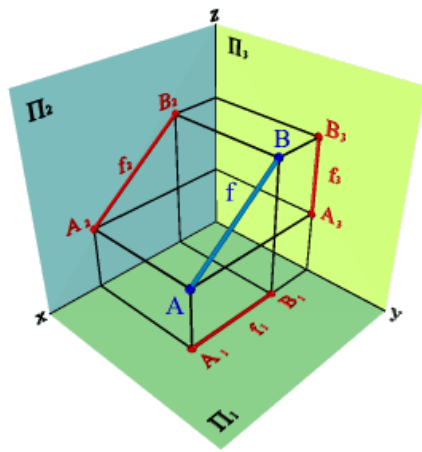
- в пространстве;
- на плоскости;
- на координатной оси.

В пространстве прямая линия может иметь семь положений:

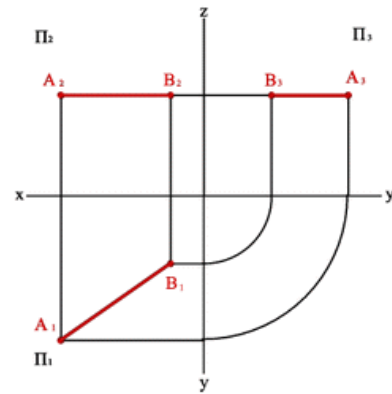
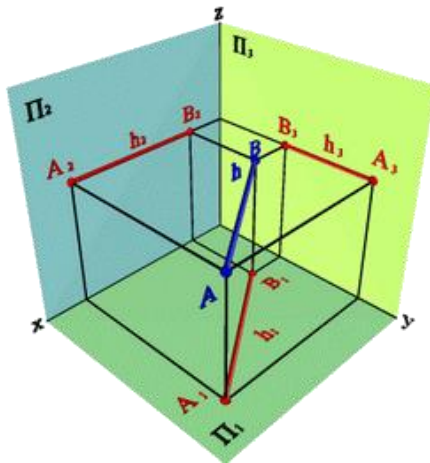
- **Прямая общего положения** - прямая линия не параллельная и не перпендикулярная ни одной из плоскостей проекций. Каждая точка имеет три координаты x, y, z



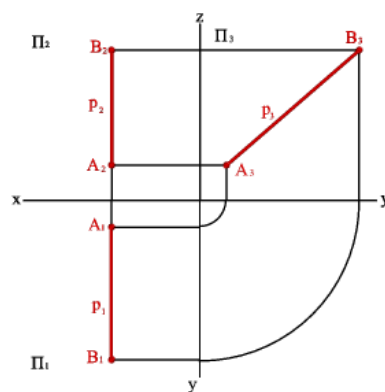
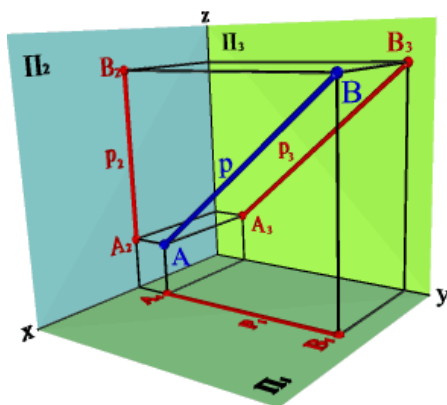
- Прямая параллельная плоскости V – **фронталь**.



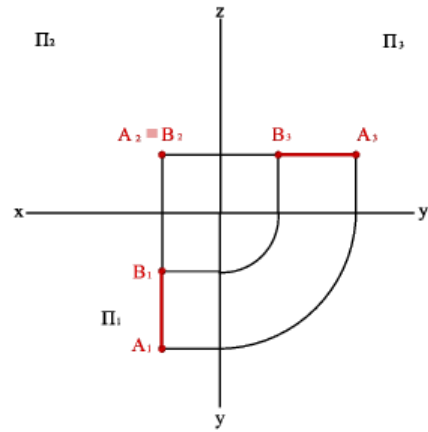
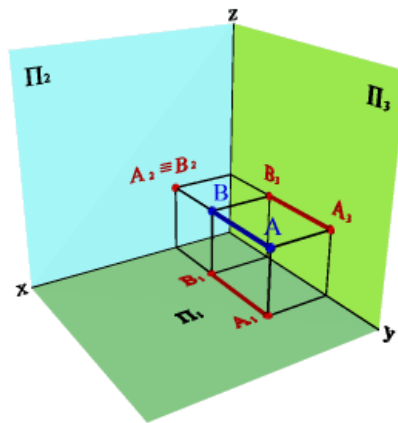
- Прямая параллельная плоскости Н – **горизонталь**.



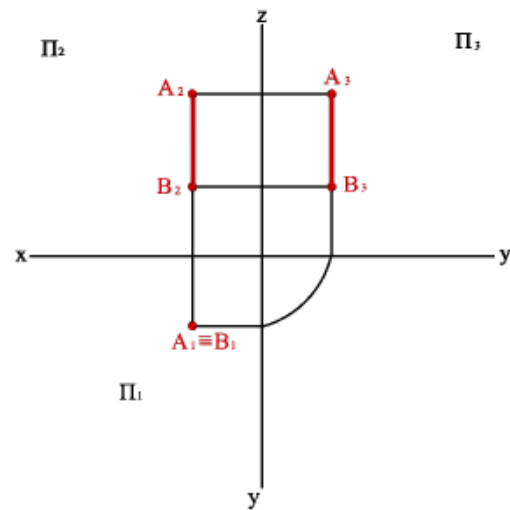
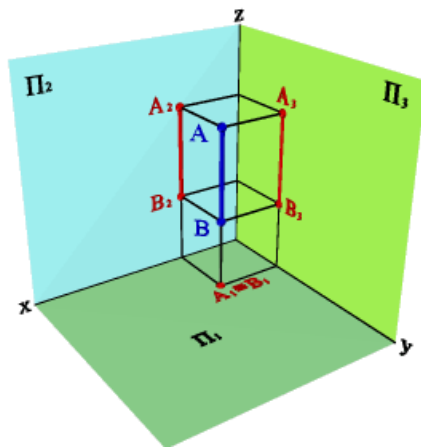
- Прямая параллельная плоскости W – **профильная прямая**.



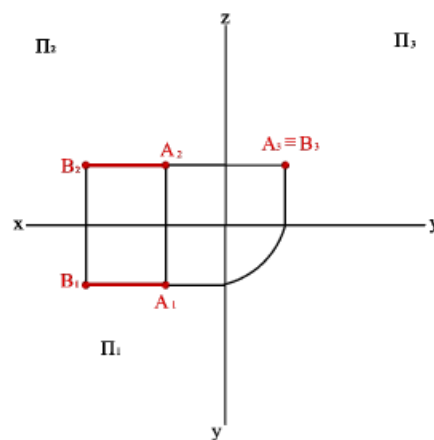
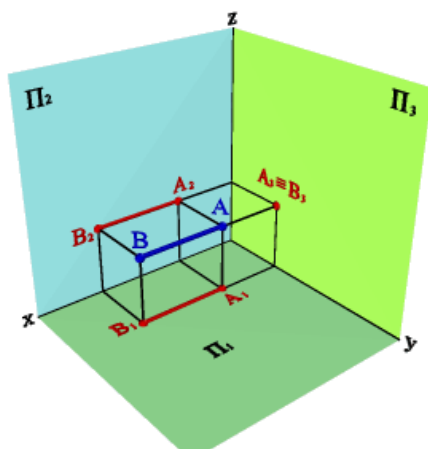
- Прямая перпендикулярная к плоскости V – **фронтально-проецирующая прямая**.



- Прямая перпендикулярная к плоскости H – **горизонтально-проецирующая прямая**.



- Прямая перпендикулярная к плоскости W – **профильно-проецирующая прямая**.



- Прямая принадлежащая одной из плоскости имеет только две координаты.

- Прямая принадлежащая оси имеет только одну координату.

Выберите правильные ответы:

N	Вопросы.	Варианты ответов.					Инд.
1	На каком эюре прямая АВ // пл. V?						A B C D E
2	На каком эюре прямая АВ ⊥ пл. H?						A B C D E
3	На каком эюре конец отрезка А удалён от пл. W > чем от H?						A B C D E
4	На каком эюре конец отрезка прямой АВ лежит в пл. W?						A B C D E
5	На каком эюре прямая АВ лежит в пл. H?						A B C D E

Практическое занятие 6

ГЕОМЕТРИЧЕСКИЕ ТЕЛА. НАХОЖДЕНИЕ ТОЧЕК НА ПОВЕРХНОСТИ ГЕОМЕТРИЧЕСКИХ ТЕЛ

1. Цель работы:

- Познакомиться с системой автоматизированного проектирования для подготовки технической документации КОМПАС 3D;
- Научиться оформлять техническую документацию в соответствии с действующей нормативной базой.

2. Задачи работы:

- Знать требования стандартов Единой системы конструкторской документации (ЕСКД), Единой системы технологической документации (ЕСТД) к оформлению и составлению чертежей и схем;
- Изучить правила оформления технической документации в соответствии с действующей нормативной базой
- Освоить основные функциональные возможности современных графических систем.

3. Подготовка к работе

- Познакомиться с графическим редактором КОМПАС 3D;
- стандарты Единой системы конструкторской документации (ЕСКД) ГОСТ 2.301-68 Форматы, ГОСТ 2.303-68 Линии, ГОСТ 2.307-2011 Нанесение размеров и предельных отклонений, ГОСТ 2.317-2008 Аксонометрические проекции, ГОСТ 2.104-2006 Основные надписи.

4. Задание.

Студент получает индивидуальную карточку, где даны 2 геометрических тела, каждое в двух проекциях. Необходимо начертить каждое геометрическое тело в трех проекциях (комплексный чертеж) и построить аксонометрические проекции конуса, цилиндра, пирамиды, призмы.

На комплексных чертежах геометрических тел и на аксонометрических проекциях должны быть построены проекции двух точек А и В, расположенных на поверхности каждого геометрического тела. При построении аксонометрий (ГОСТ 2.317-2008) должны быть использованы фронтальная диметрия и изометрия. При построении комплексных чертежей линии проекционной связи необходимо сохранить. Невидимые контуры геометрического тела построить штриховыми линиями. На аксонометриях линии невидимых контуров можно не строить. Заданные размеры геометрических тел использовать при построении, но не наносить.

Наименование работы - Геометрические тела, масштаб 1:1.

4. Порядок выполнения задания:

По двум заданным проекциям построить комплексный чертеж данного геометрического тела три проекции – фронтальную, горизонтальную, профильную. Построить аксонометрическую проекцию каждого геометрического тела – одно в диметрии, другое в изометрии. Масштаб выполнения 1:1. Размеры наносить не надо. Линии

построения сохранить. Построить проекции точки А и В – фронтальную, горизонтальную и профильную. Линии построения проекций точек на комплексном чертеже сохранить. Наименование работы – Геометрические тела.

Пример определения точки на аксонометрической проекции конуса (рис.1):

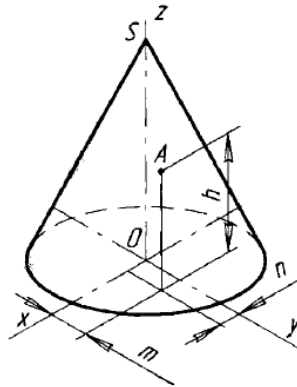


Рис. 1

Пример выполнения комплексного чертежа цилиндра и нахождения точек на поверхности цилиндра (Рис.2):

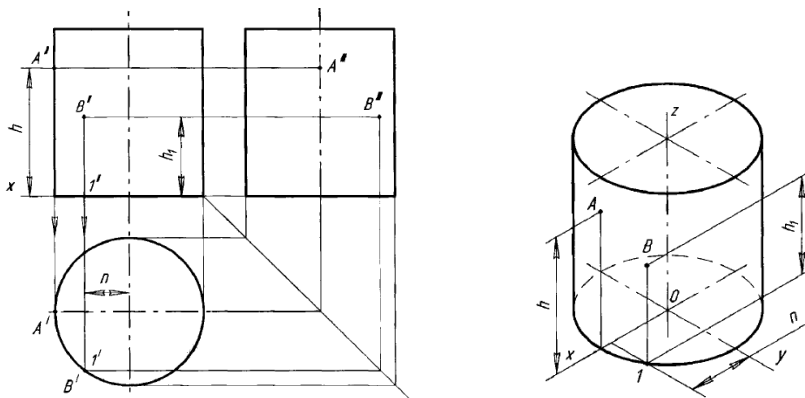


Рис.2

Пример выполнения комплексного чертежа четырехгранной пирамиды и нахождения точек на поверхности пирамиды (Рис.3):

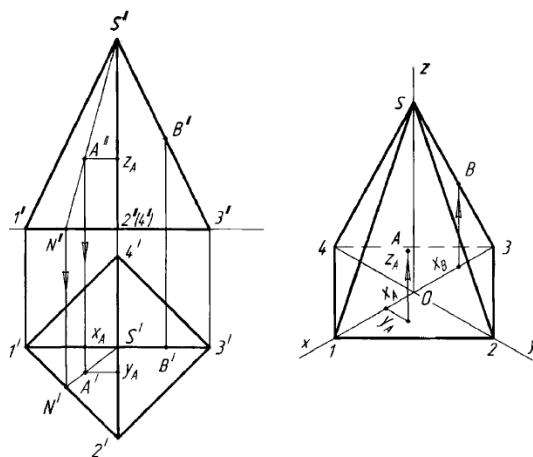
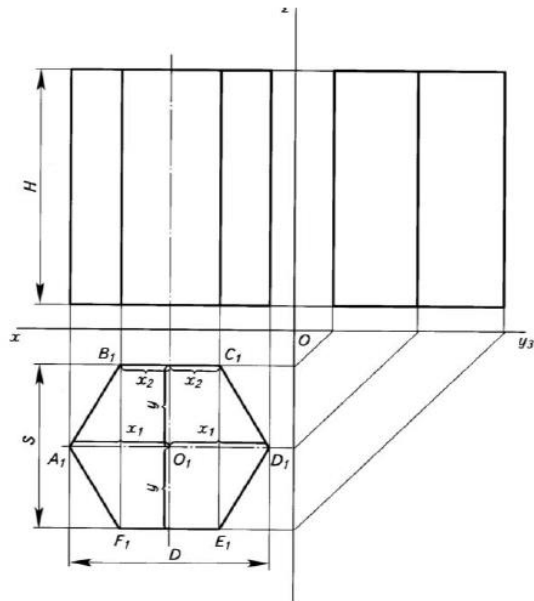
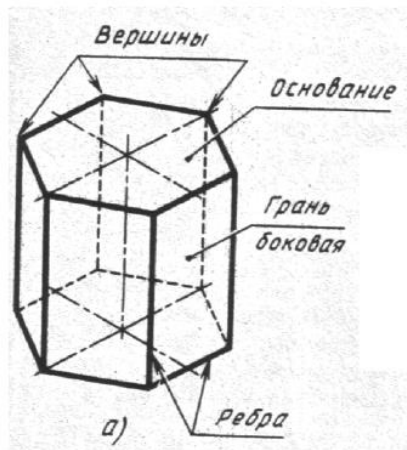
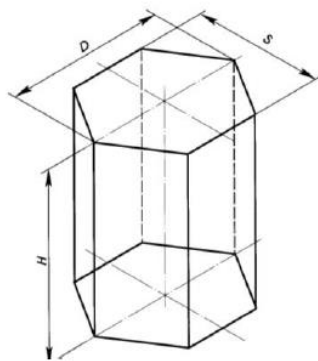


Рис.3

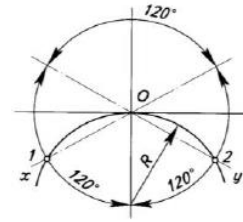
Алгоритм построения аксонометрии (Рис.4):



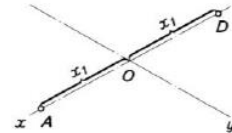
б) Построение боковых ребер



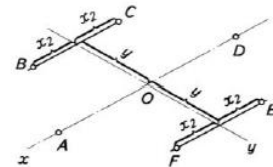
1) Построение осей x и y



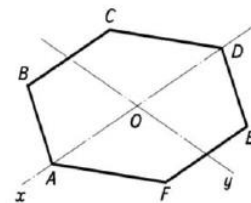
2) Построение точек A и D



3) Построение прямых BC и EF



4) Построение многоугольника



5) Построение верхнего основания

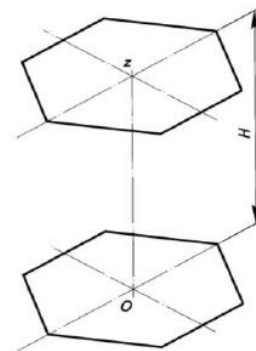
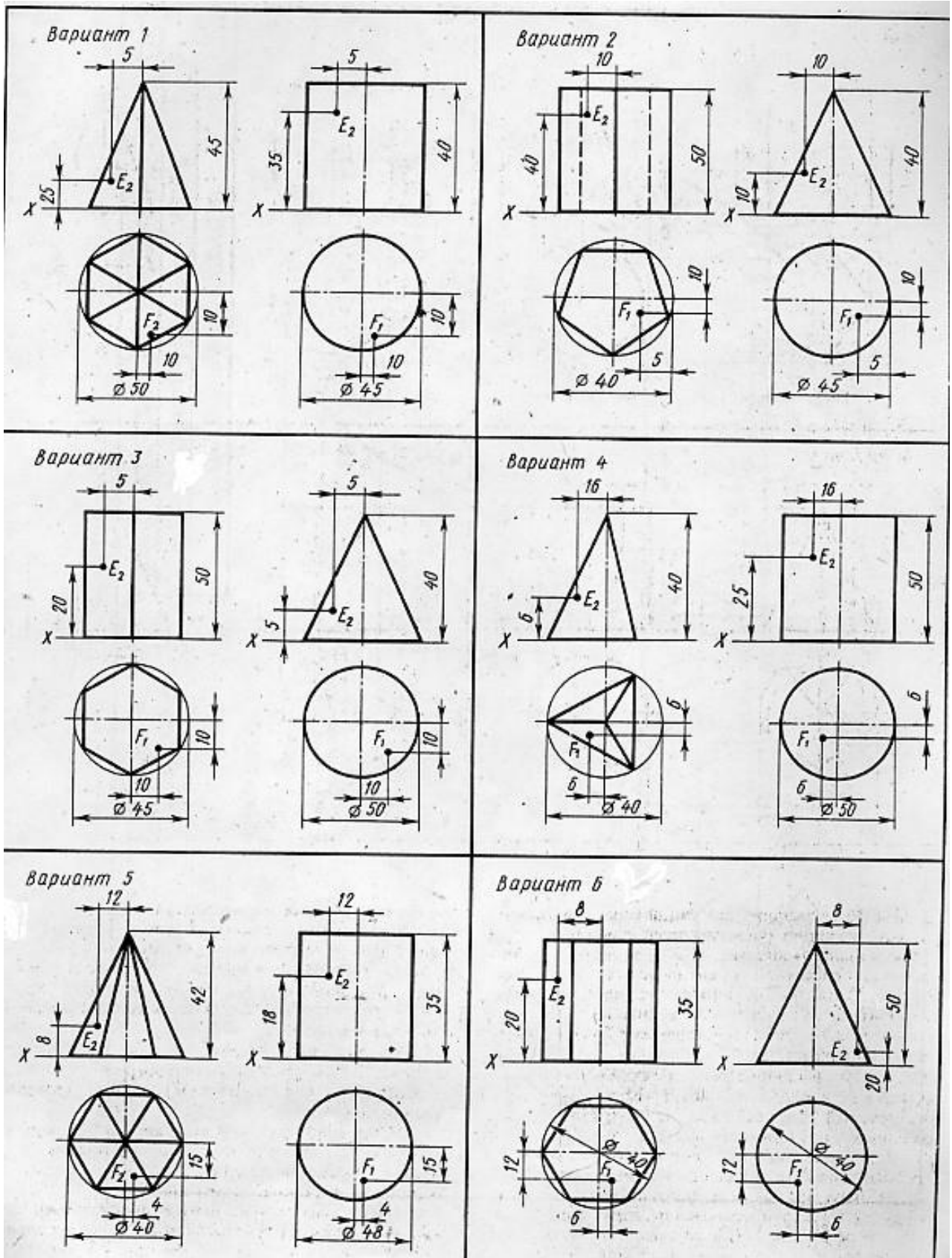
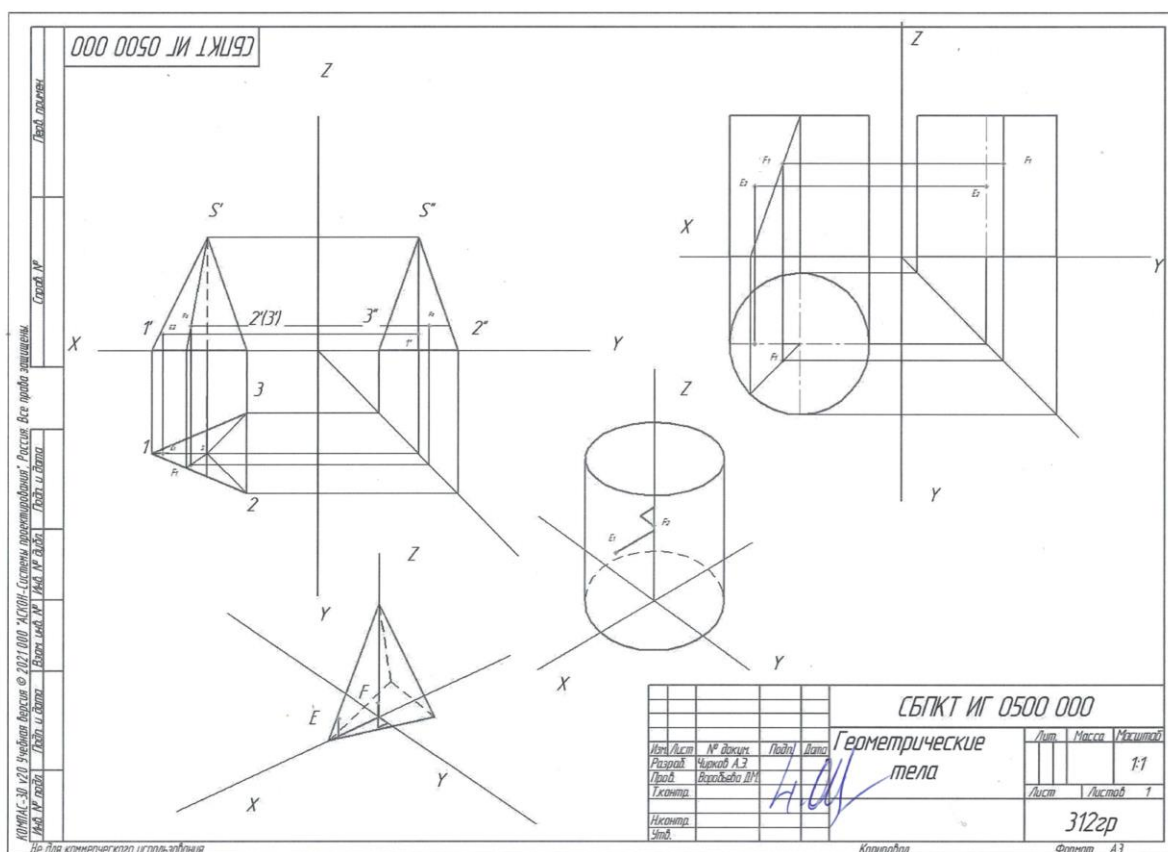


Рис.4

Варианты заданий



5. Пример выполнения задания.



Контрольные вопросы

1. Какие тела называются телами вращения? Чем отличается пирамида от призмы?
2. Какое количество проекций точки достаточно для определения положения точки в пространстве? Назовите основные плоскости проекций.
3. В чем заключается способ аксонометрического проецирования?
4. Назовите виды аксонометрических проекций.
5. Как располагаются координатные оси в изометрии? Каковы коэффициенты искажения в изометрии?
6. Каковы коэффициенты искажения в диметрии?

Краткие сведения по теории.

Форму детали, удобно мысленно разделить на отдельные геометрические тела, поверхности которых пересекаются между собой по каким-либо прямым, дугам окружностей или кривым линиям.

Геометрические тела, ограниченные плоскими фигурами – многоугольниками, называются *многогранниками*. Их плоские фигуры называются гранями, а линии их пересечения – ребрами. Угол, образованный гранями, сходящимися в одной точке – вершине, будет многогранным углом. Такие фигуры как призма и пирамида – *многогранники*.

Тела вращения: цилиндр, конус, шар, кольцо. Тела вращения ограничены поверхностями, которые получаются в результате вращения около оси какой-либо линии АВ, называемой образующей.

Выполняя комплексный чертеж детали надо понимать методы проецирования геометрических тел, а также точек и линий, расположенных на поверхности этих тел.

Построение проекций геометрических тел начинается с выполнения ее горизонтальной проекции (многоугольник для построения многогранников или окружность для тел вращения). Далее из вершин многоугольника (из точек пересечения центровых окружности) строится фронтальная проекция основания, проводя проецирующие лучи до пересечения с осью Х.

Фронтальная проекция основания представляет собой отрезок прямой, параллельной оси Х.

Горизонтальная проекция геометрического тела проецируется на плоскость Н (горизонтальная плоскость) в натуральную величину.

Профильная проекция геометрического тела также имеет вид прямого отрезка, параллельного оси Y. Далее начинаем строить фронтальную проекцию боковой поверхности геометрического тела.

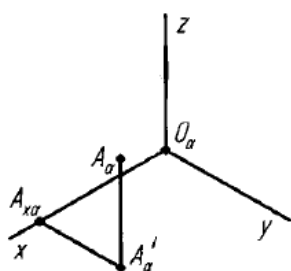


Рис. 5 Определение точки

Аксонметрические проекции дают наглядное, но искаженное изображение предмета. Прямые углы преобразуются в острые или тупые, окружности в эллипсы. ГОСТ 2.317-2008 – Аксонометрические проекции. В ряде случаев аксонометрические проекции применяются для пояснения прямоугольных проекций.

Способ аксонометрического проецирования состоит в том, что данная фигура вместе с осями прямоугольных координат, к которым эта система точек отнесена в пространстве, параллельно проецируется на некоторую плоскость. Аксонометрическая проекция это прежде всего проекция только на одной плоскости.

АксонOMETрические проекции, полученные прямоугольным проецированием фигуры с координатными осями, называют прямоугольными, а полученные при косоугольном проецировании – косоугольными.

К числу стандартных прямоугольных аксонOMETрических проекций относится изометрическая проекция (изометрия) Рис.6

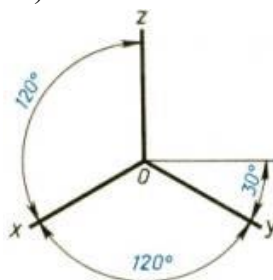


Рис.6 Изометрическая проекция

Коэффициент искажения по осям одинаков и равен 0,82. По ГОСТ 2.317-69 для изометрии принят коэффициент искажения по осям $X=1$, $Y=1$, $Z=1$. Окружности проецируются на все три плоскости в виде эллипсов.

К числу стандартных косоугольных аксонOMETрических проекций относится фронтальная диметрическая проекция (диметрия) на рис.7

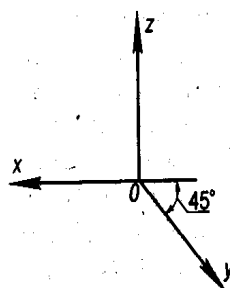


Рис.7 Диметрическая проекция

Коэффициент искажения по осям: $X=1$, $Y=0,5$, $Z=1$. Окружности проецируются на горизонтальную и профильную плоскости в виде эллипсов, на фронтальную плоскость в виде окружности (Рис.8).

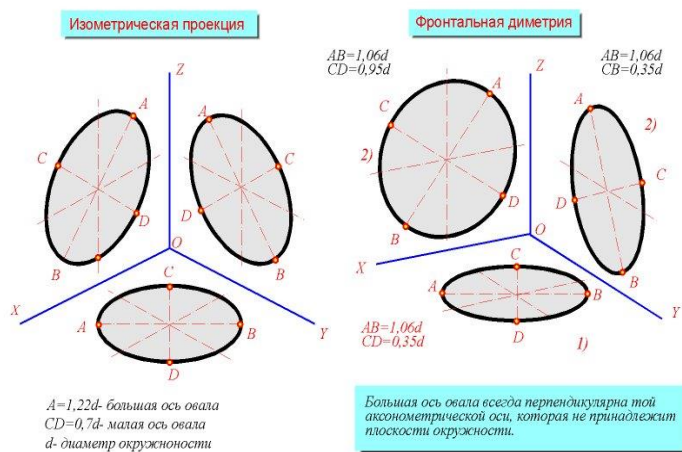


Рис.8

За начало построения аксонометрической проекции (диметрии или изометрии) следует брать середину предмета (начало от центра удобнее) Затем проводят линии параллельные осям. Пример выполнения многогранника в изометрии (Рис.9).

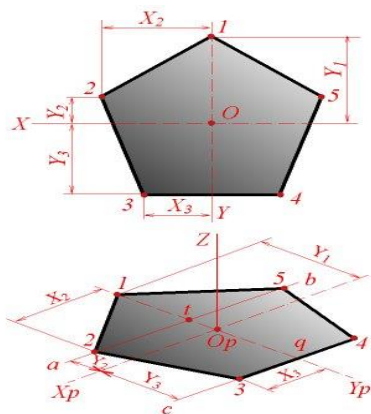


Рис.9

Практическое занятие 7 ПОСТРОЕНИЕ УСЕЧЕННОГО ГЕОМЕТРИЧЕСКОГО ТЕЛА

1. Цель работы:

- Познакомиться с системой автоматизированного проектирования для подготовки технической документации КОМПАС 3D;
- Научиться оформлять техническую документацию в соответствии с действующей нормативной базой.

2. Задачи работы:

- Знать требования стандартов Единой системы конструкторской документации (ЕСКД), Единой системы технологической документации (ЕСТД) к оформлению и составлению чертежей и схем;
- Изучить правила оформления технической документации в соответствии с действующей нормативной базой
- Освоить основные функциональные возможности современных графических систем.

3. Подготовка к работе

- Познакомиться с графическим редактором КОМПАС 3D;
- Изучить стандарты Единой системы конструкторской документации (ЕСКД) ГОСТ 2.301-68 Форматы, ГОСТ 2.303-68 Линии, ГОСТ 2.307-2011 Нанесение размеров и предельных отклонений, ГОСТ 2.317-2008 Аксонометрические проекции, ГОСТ 2.104-2006 Основные надписи.

4. Задание.

Построить комплексный чертеж усеченного геометрического тела проецирующей плоскостью (три проекции). Найти проекции сечения. Определить натуральную величину сечения одним из способов преобразования. Построить аксонометрическую проекцию данного усеченного геометрического тела и развертку усеченного геометрического тела.

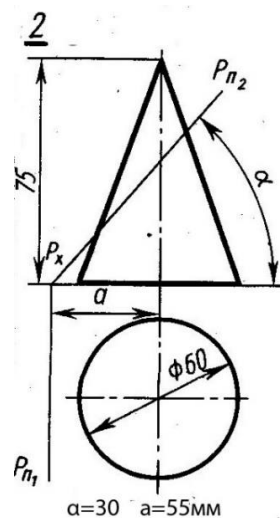


Рис.1

5. Порядок выполнения работы.

Задание выполняется на формате А3. Расположение формата горизонтальное. Студент получает индивидуальную карточку, где даны две проекции геометрического тела и следы плоскости, пересекающей его. Перечертить данные проекции, построить недостающую третью проекцию, построить сечения на каждой проекции, развертку усеченного геометрического тела и аксонометрию.

Найти натуральную величину сечения любым способом преобразования.

При построении аксонометрии самостоятельно выбирать вид наглядного изображения (диметрию или изометрию). В работе сохранить линии построения, обозначить точки при построении основания геометрического тела и точки сечения. Наименование задания - название геометрического тела.

Например, выполнения задания: Усеченный конус. Масштаб 1:1 (Рис.2)

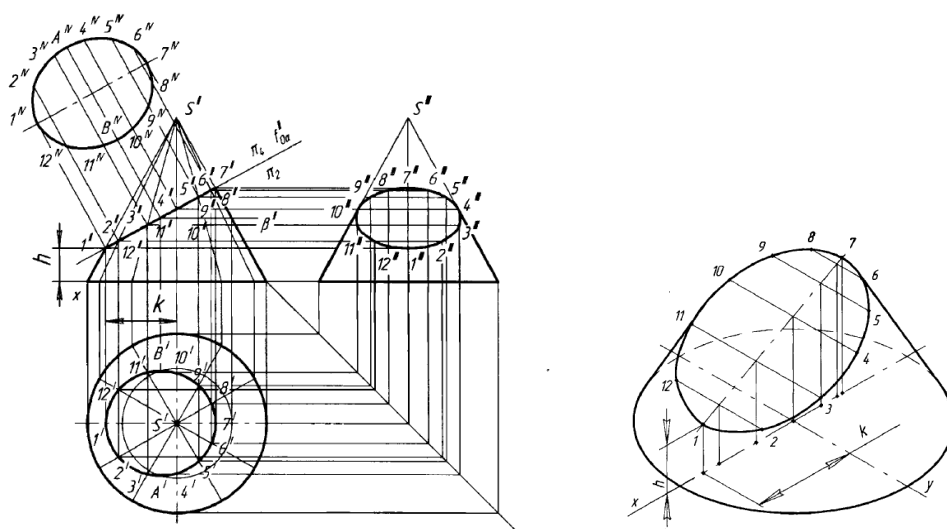


Рис.2

Развертка усеченного конуса (Рис.3)

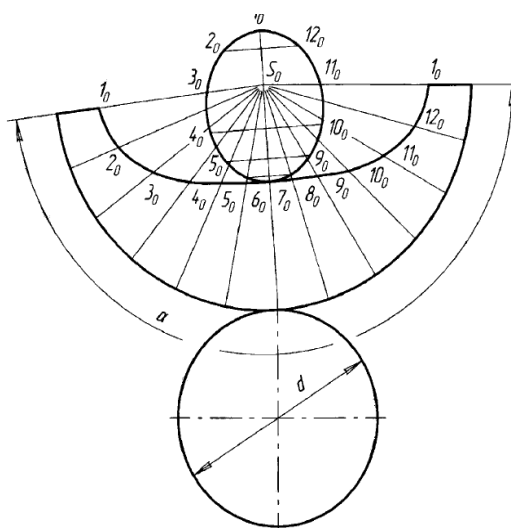


Рис.3

Пример выполнения усеченной пирамиды (Рис.4)

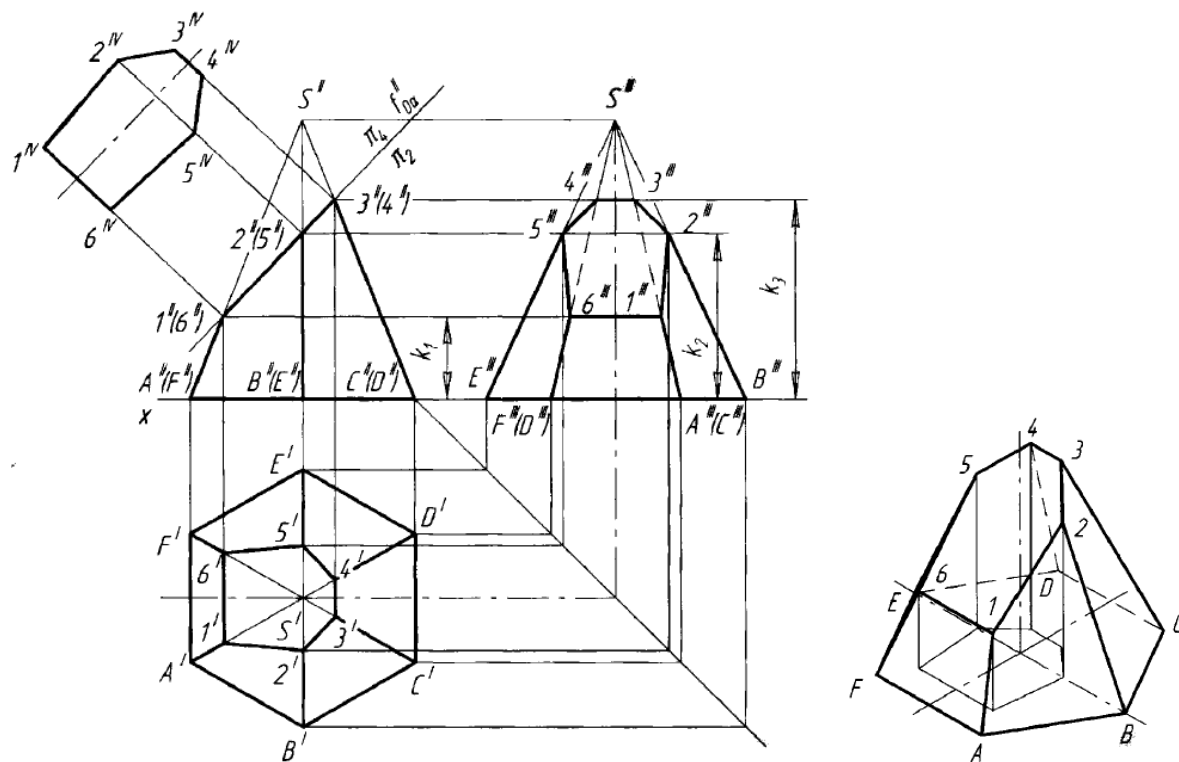


Рис.4

Построение развертки усеченной пирамиды (рис.5)

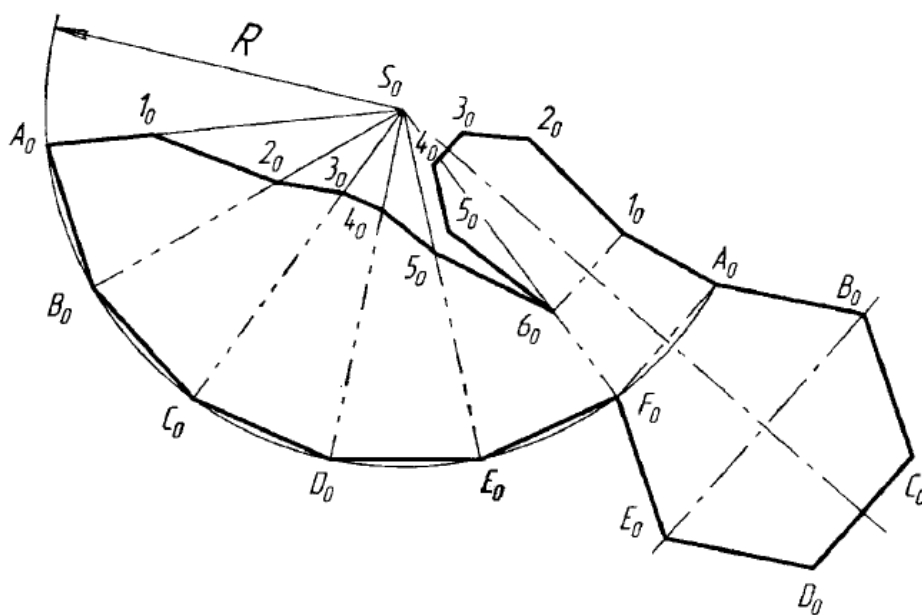
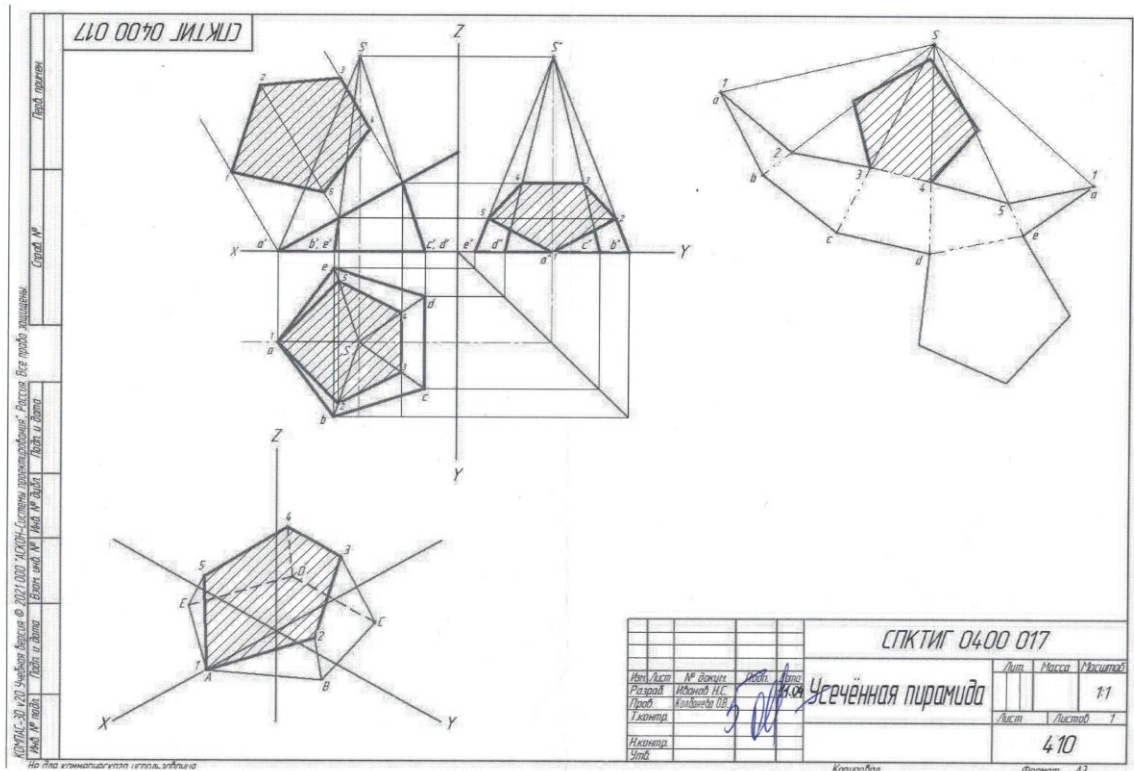


Рис.5

Образец выполнения практической работы.



Контрольные вопросы.

1. Какие способы преобразования чертежа?
2. Какими линиями на чертеже изображаются линии сгиба разверток?
3. Как задается плоскость на чертеже?
4. В чем заключается способ вращения?
5. Какой линией изображаются линии сгиба на развертках?
6. Какая плоскость называется дважды проецирующая?
7. Какая плоскость называется плоскостью уровня?
8. Какая плоскость называется фронтально-проецирующей?
9. Сколько следов имеет плоскость общего положения?
10. Какая плоскость называется фронтально-проецирующей?
11. При использовании какого метода преобразования прямая меняет свое положение в пространстве?

Краткие сведения по теории:

При решении той или иной задачи необходимо преобразовать чертеж так, чтобы заданные геометрические фигуры оказались бы в наиболее выгодном (натуральном) положении относительно плоскостей проекций. Для этого существуют различные способы преобразования комплексного чертежа, основанных на различных принципах: - на изменении положения плоскостей проекций относительно неподвижных геометрических фигур;

- на изменении положения заданных геометрических фигур относительно неподвижных плоскостей проекций.

Способ перемены плоскостей проекций (Рис.6 и Рис.8).

Сущность способа состоит в том, что одну из заданных плоскостей проекций (Π_1 или Π_2) заменяют новой плоскостью Π_4 . При этом положение второй плоскости проекций и заданных геометрических фигур остается неизменным. Новая плоскость проекций Π_4 выбирается с таким расчетом, чтобы она занимала частное положение по отношению к рассматриваемой геометрической фигуре и была при этом перпендикулярной к незаменяемой плоскости проекций.

Преобразовать прямую общего положения в линию уровня (горизонталь или фронталь).

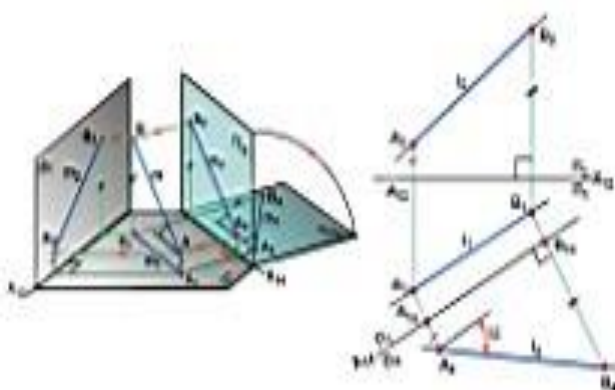


Рис. 6 Способ перемены плоскостей проекций

Для решения задачи необходимо заменить плоскость проекций Π_1 , или Π_2 новой плоскостью проекций Π_4 , параллельной прямой l и перпендикулярной к незаменяемой плоскости проекций. Для того чтобы прямая l в новой системе плоскостей проекций стала, например, фронталью, заменяем фронтальную плоскость проекций Π_2 новой плоскостью $\Pi_4 \perp \Pi_1$ и параллельной прямой l .

Способ вращения. Сущность метода вращения заключается в том, что заданная точка, линия или плоскость фигуры вращаются вокруг оси перпендикулярной к одной из плоскостей проекций до требуемого положения относительно какой либо плоскости проекций.

Способ совмещения – частный случай способа вращения.

Разверткой называется плоская фигура, полученная при совмещении поверхности геометрического тела с одной плоскостью.

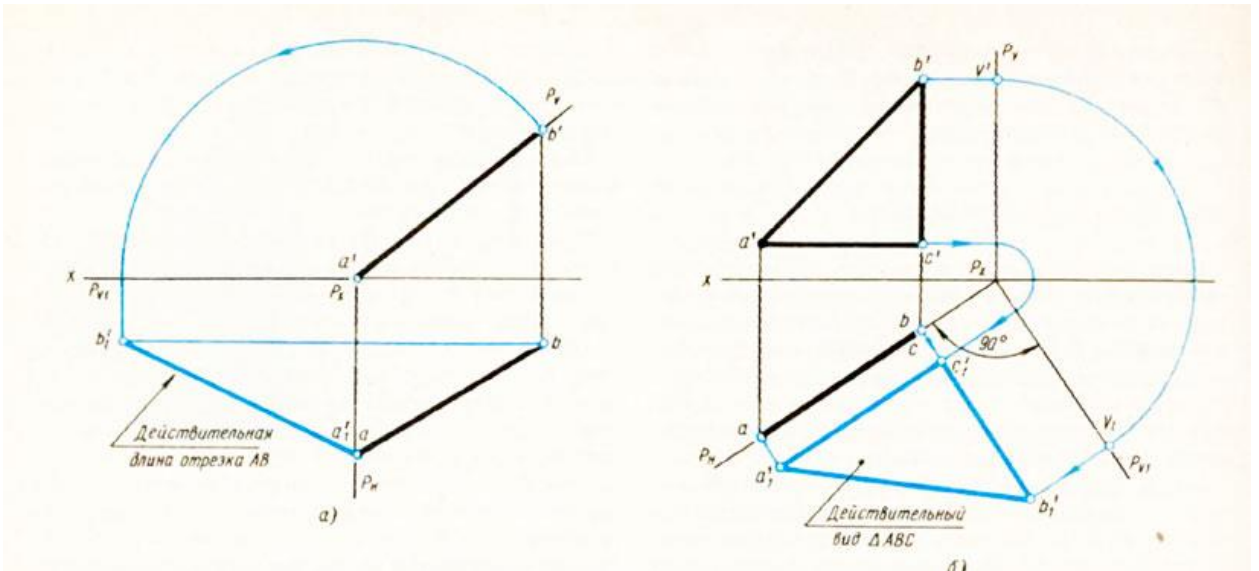


Рис.7 Способ совмещения

Построение разверток многогранников.

Развертка многогранника представляет собой плоскую фигуру, полученную при совмещении всех его граней с плоскостью. Следовательно, построение развертки многогранника сводится к построению истинных величин его граней. Выполнение этой операции связано с определением натуральных величин его ребер, которые являются сторонами многоугольников - граней, а иногда и некоторых других элементов. Ребра многогранника условно разделяются на боковые и стороны основания.

Практическое занятие 8

ПОСТРОЕНИЕ КОМПЛЕКСНОГО ЧЕРТЕЖА МОДЕЛИ

1. Цель работы:

- Познакомиться с системой автоматизированного проектирования для подготовки технической документации КОМПАС 3D;
- Научиться оформлять техническую документацию в соответствии с действующей нормативной базой.

2. Задачи работы:

- Знать требования стандартов Единой системы конструкторской документации (ЕСКД), Единой системы технологической документации (ЕСТД) к оформлению и составлению чертежей и схем;
- Изучить правила оформления технической документации в соответствии с действующей нормативной базой;
- Освоить основные функциональные возможности современных графических систем.
- Использовать системы автоматизированного проектирования для подготовки технической документации

3. Подготовка к работе

- Познакомиться с графическим редактором КОМПАС 3D;
- Изучить стандарты Единой системы конструкторской документации ГОСТ2.301-68 Форматы, ГОСТ 2.303-68 Линии, ГОСТ2.304-81 Шрифты чертежные, ГОСТ 2.307-2011 нанесение размеров, ГОСТ 2.104-2006 Основные надписи., ГОСТ 2.305-2008 Изображения-виды, разрезы, сечения.

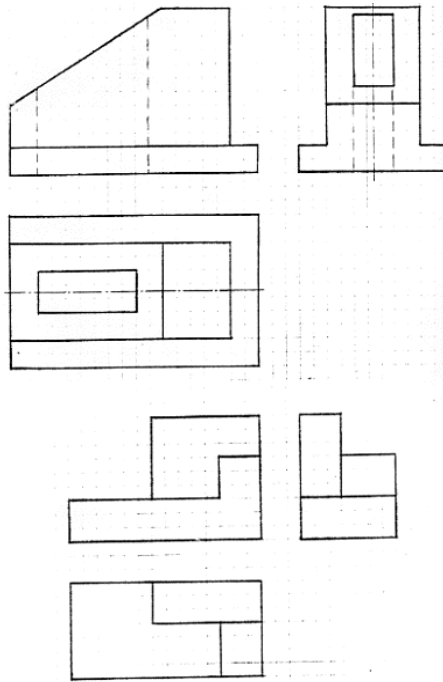
4. Задание.

Выполнить два комплексных чертежа двух моделей по наглядному изображению. Из предложенных трёх моделей построить комплексные чертежи модели 1 и модели 2. Каждую модель построить в трёх проекциях (фронтальная, горизонтальная, профильная). Построение выполнить по размерам, но на чертеж размеры наносить не надо. Наименование задания: Модели. Масштаб 1:1.

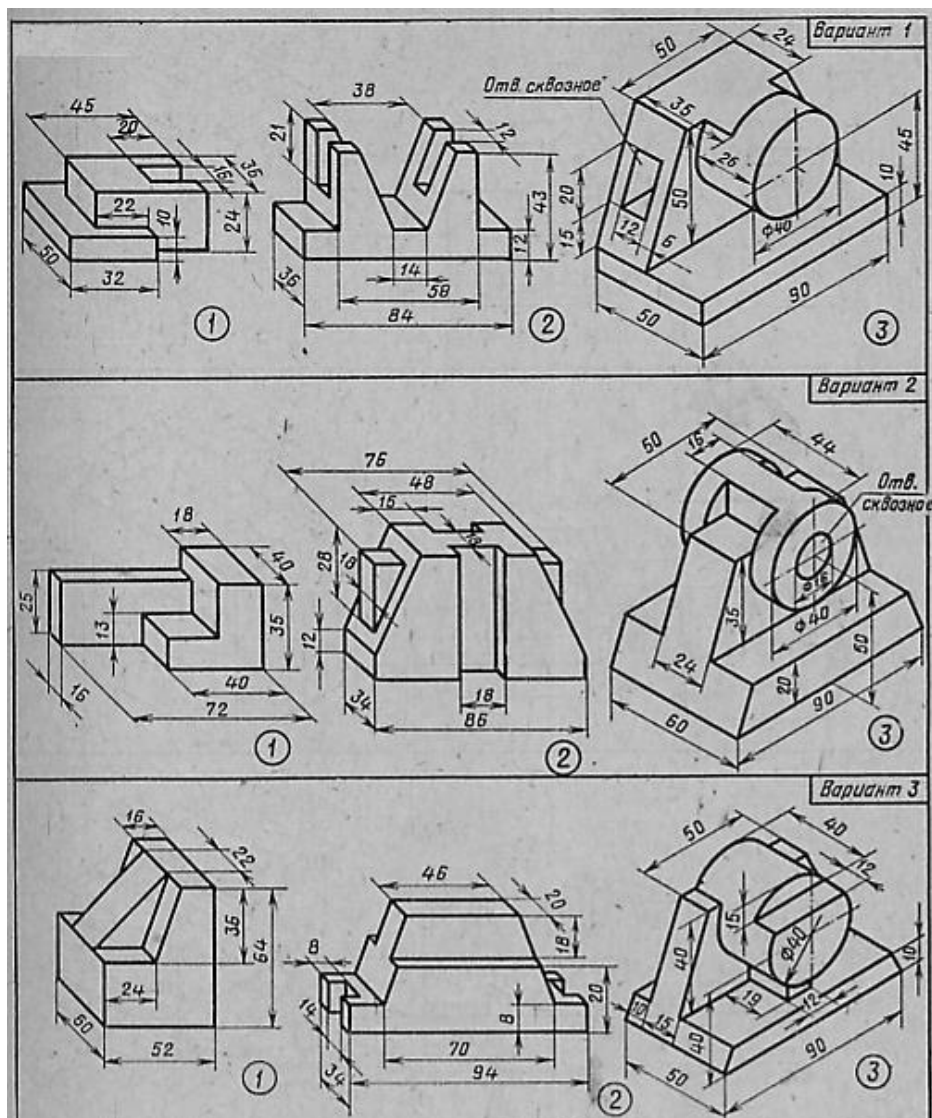
5. Порядок выполнения задания.

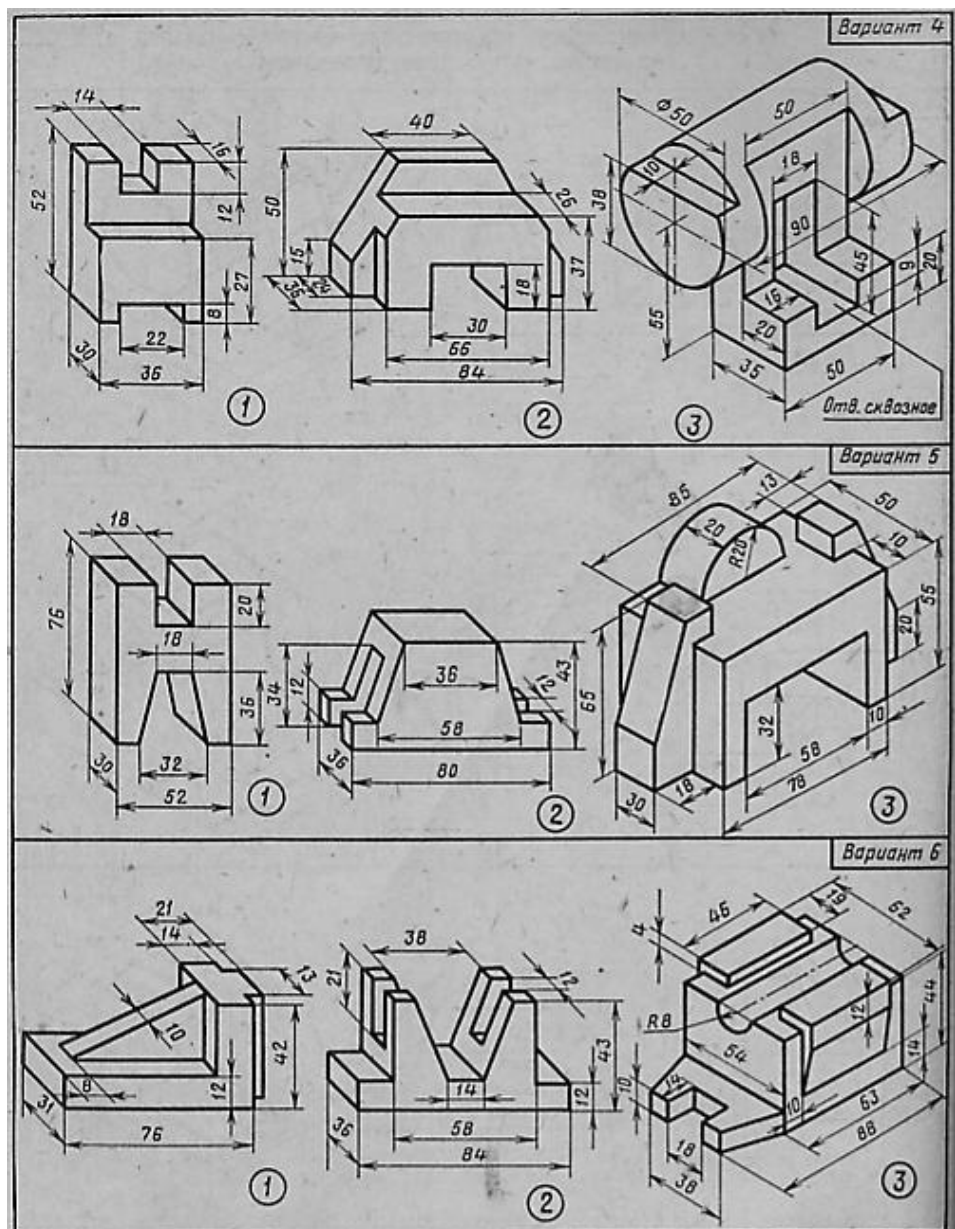
Построить комплексные чертежи 2-х моделей 1 и 2 каждую в 3-х проекциях скомпоновав их на одном листе заданного формата А4. Построить комплексные чертеж по размерам, но размеры наносить на чертеж не надо. Линии проекционной связи убрать с готового чертежа. Нанести линии невидимого контура, осевые линии при необходимости.

6. Пример выполнения задания



Варианты заданий.





Контрольные вопросы

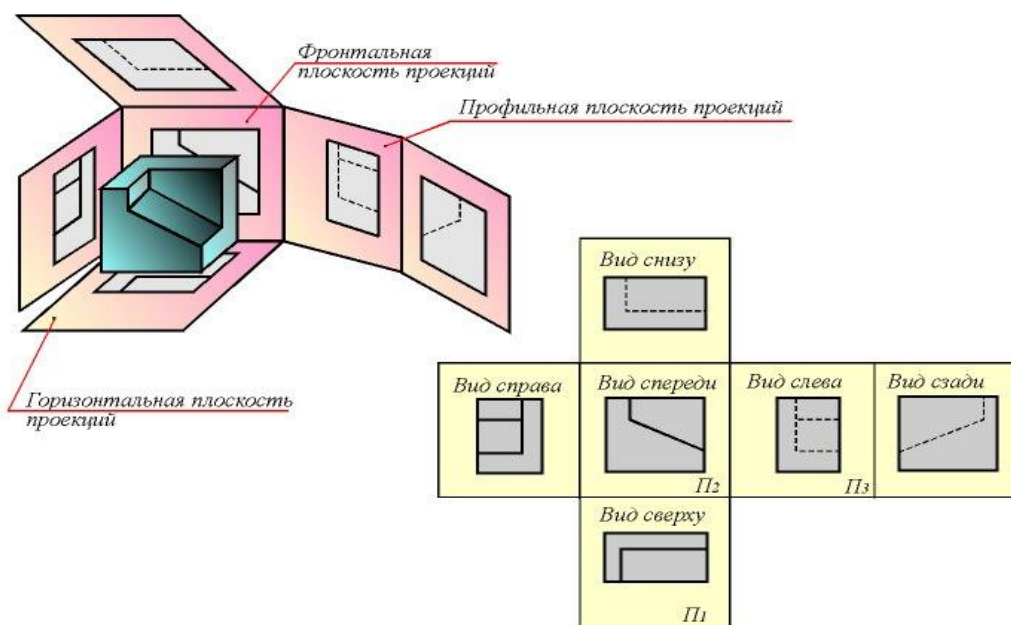
1. Сколько основных видов?
2. Как располагаются между собой основные виды?
3. Какая разница между основным и дополнительным видом?
4. Что называется, местным видом?
5. Какой из основных видов должен давать наиболее полное представление о детали?

Краткие сведения по теории

При выполнении чертежей пользуются правилами прямоугольного проецирования. При этом предмет предполагается расположенным между наблюдателем и соответствующей плоскостью проекций. За основные плоскости проекций принимают шесть граней куба, которые совмещают с плоскостью.

Основные виды:

1. Вид спереди (Главный вид)
2. Вид сверху
3. Вид слева
4. Вид справа
5. Вид снизу
6. Вид сзади



Прямоугольное проецирование:

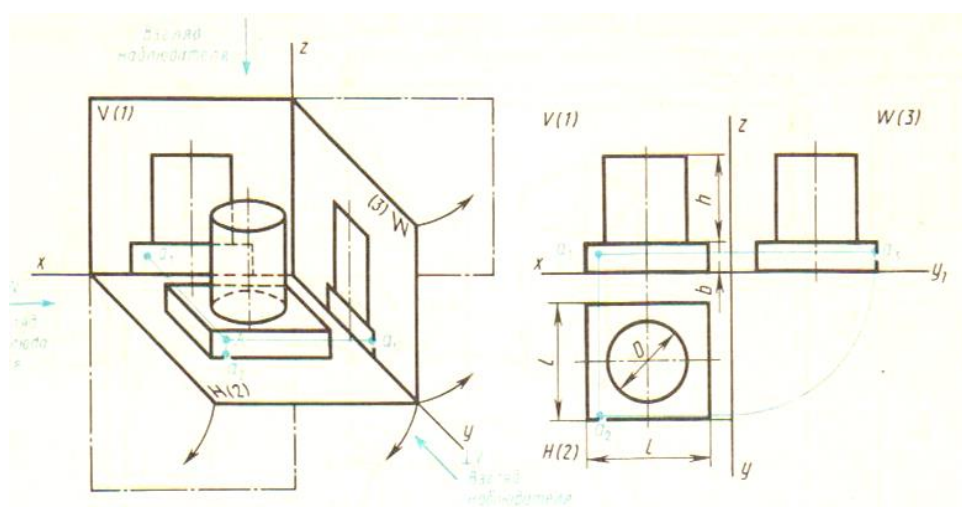
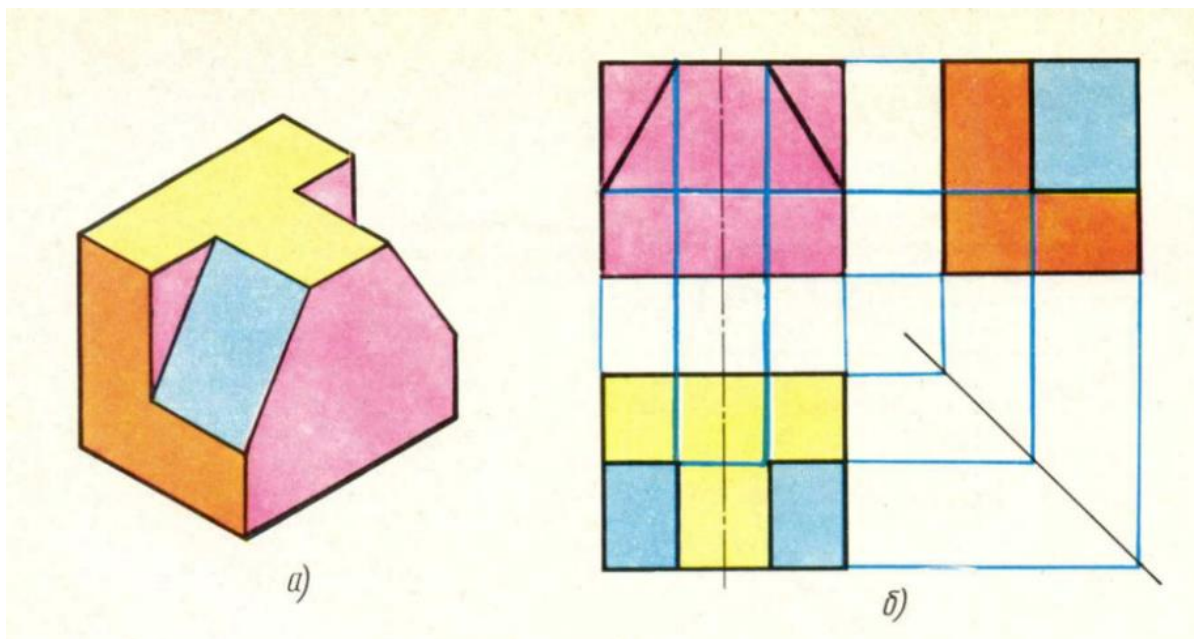


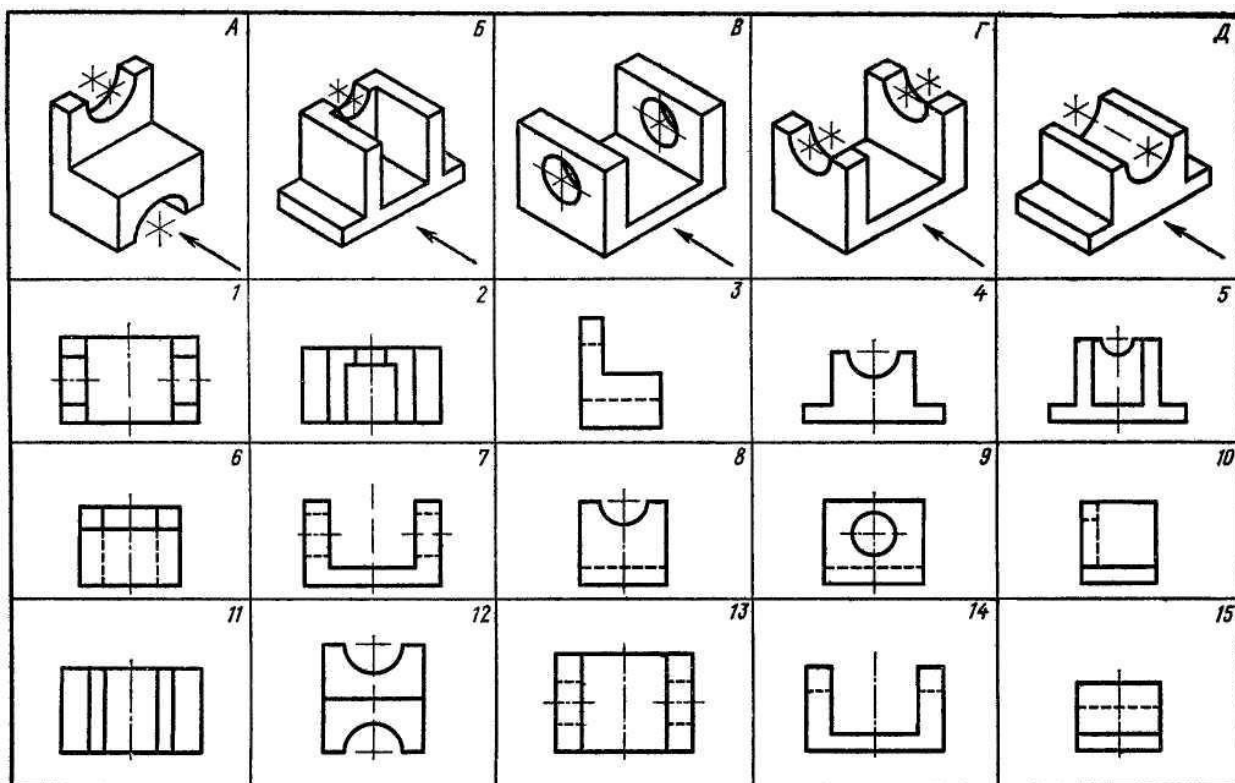
Рис. 20. Прямоугольное проецирование геометрических тел

Построение комплексного чертежа модели:



Выполните задание:

По наглядным изображениям и видам детали, найдите соответствующие изображения: главный вид, вид сверху, вид слева.



Практическое занятие 9 ПОСТРОЕНИЕ ПО АКСОНОМЕТРИИ КОМПЛЕКСНОГО ЧЕРТЕЖА МОДЕЛИ С ПРИМЕНЕНИЕМ РАЗРЕЗОВ

1. Цель работы:

- Познакомиться с системой автоматизированного проектирования для подготовки технической документации КОМПАС 3D;
- Научиться оформлять техническую документацию в соответствии с действующей нормативной базой.

2. Задачи работы:

- Знать требования стандартов Единой системы конструкторской документации (ЕСКД), Единой системы технологической документации (ЕСТД) к оформлению и составлению чертежей и схем;
- Изучить правила оформления технической документации в соответствии с действующей нормативной базой;
- Освоить основные функциональные возможности современных графических систем;
- Использовать системы автоматизированного проектирования для подготовки технической документации

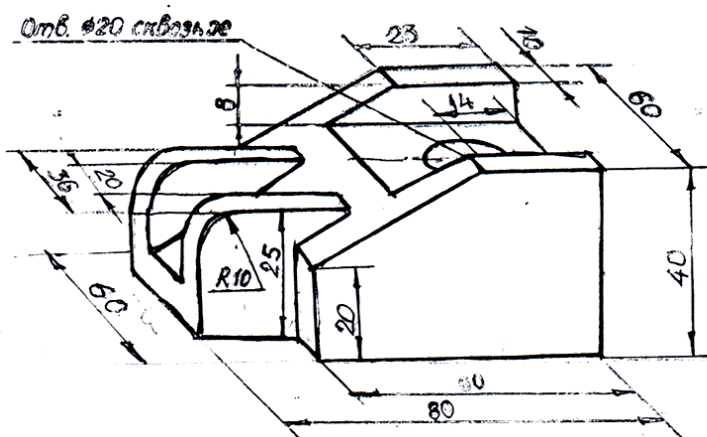
3. Подготовка к работе

- Познакомиться с графическим редактором КОМПАС 3D;
- Изучить стандарты Единой системы конструкторской документации ГОСТ 2.301-68 Форматы, ГОСТ 2.303-68 Линии, ГОСТ 2.304-81 Шрифты чертежные, ГОСТ 2.307-2011 Нанесение размеров и предельных отклонений, ГОСТ 2.104-2006 Основные надписи., ГОСТ 2.305-2008 Изображения-виды, разрезы, сечения.

4. Задание.

Построение по наглядному изображению комплексный чертеж модели в трёх проекциях (вид спереди, вид сверху, вид слева) с применением простых разрезов и нанесением размеров. Применить необходимые виды простых разрезов. Соединить половину вида с половиной разреза если это необходимо.

Пример задания

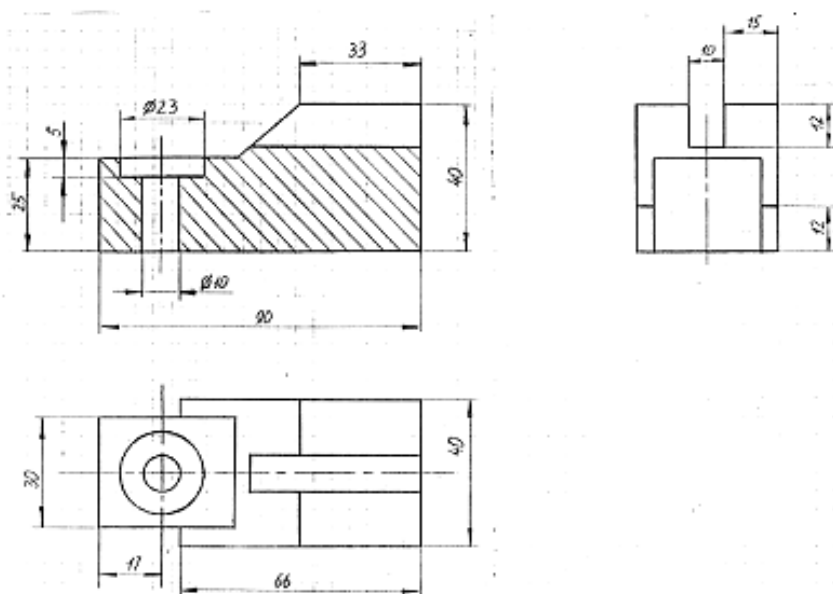


5. Порядок выполнения задания.

По заданному наглядному изображению построить комплексный чертеж модели (вид спереди, вид сверху, вид слева), применяет необходимые разрезы, если вид симметричный - следует применять соединение половины вида с половиной разреза при этом: половина вида – слева, половина разреза – справа, граница вида и разреза – осевая линия. Элементы, попавшие в разрез, на половине вида штриховыми линиями не показываются. После того как проекции с примененными разрезами построены, следует наносить размеры по ГОСТ 2.307-2011 Нанесение размеров и предельных отклонений

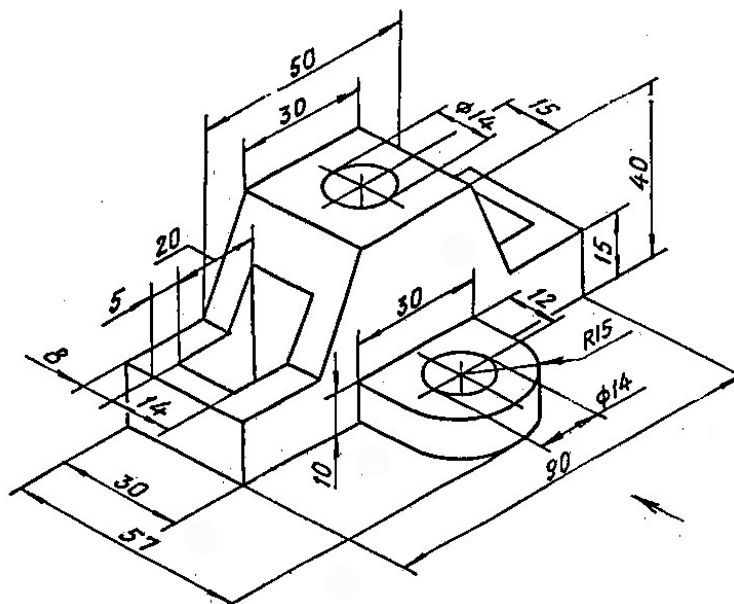
Наименование работы – Модель. Масштаб 1:1

6. Пример выполнения задания

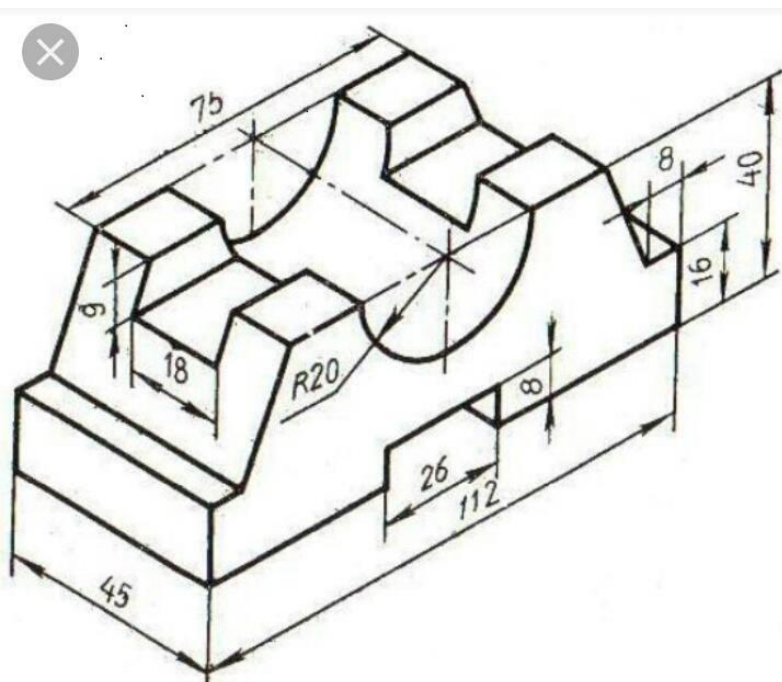


Варианты заданий

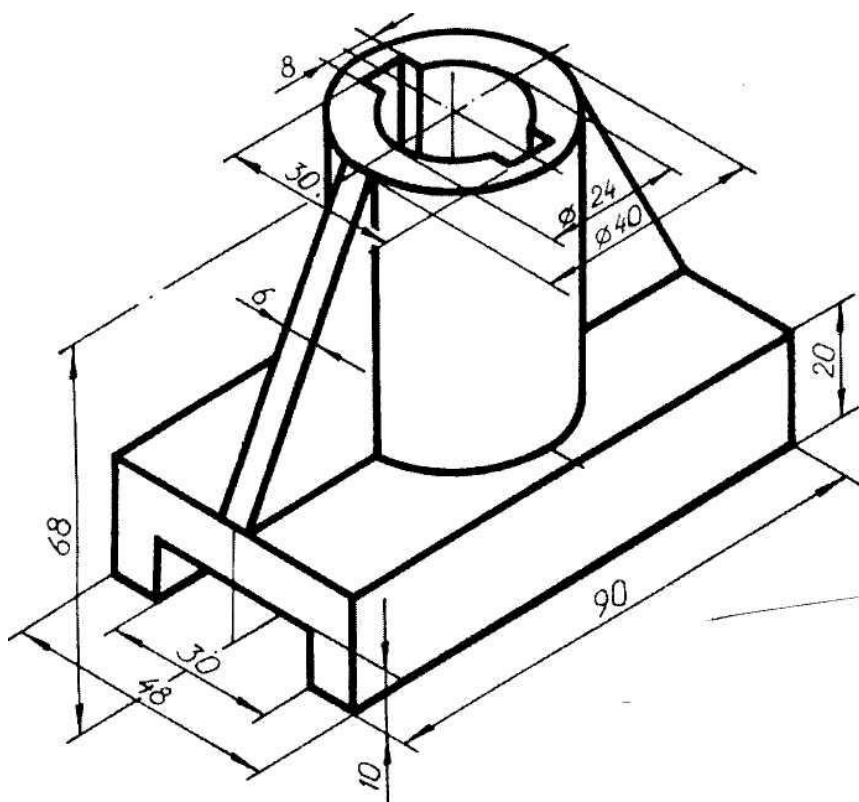
Вариант 1



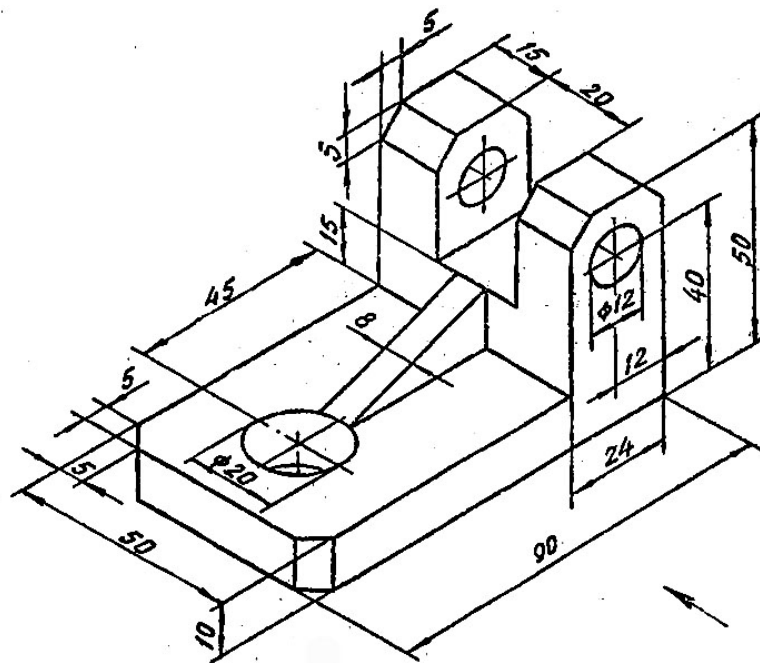
Вариант 2



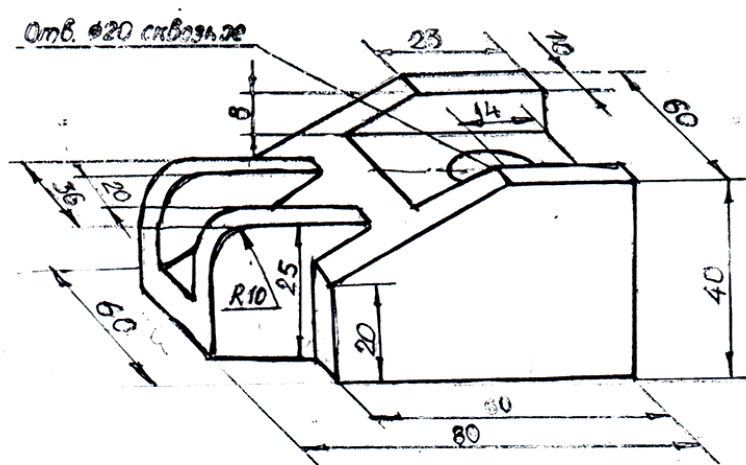
Вариант 3



Вариант 4



Вариант 5

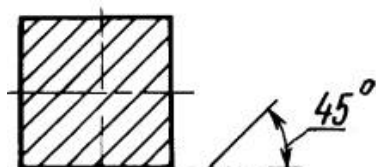


Контрольные вопросы.

1. Что такое разрез? Дайте определение разрезу.
2. Классификация разрезов.
3. Что такое простой разрез?
4. Виды простых разрезов?
5. Сколько видов сложных разрезов?
6. Перечислите условности и упрощения при выполнении простых разрезов.
7. Какая линия является границей между видом и разрезом на одном изображении?
8. Как обозначается сложный разрез?
9. В каких случаях простые разрезы не обозначаются?

Краткие сведения по теории

При выполнении чертежей предметов невидимая часть показывается штриховыми линиями. От них стараются избавиться с помощью разрезов и сечений. Разрез — это условность, применяемая на чертеже. Рассекать предмет можно с помощью горизонтальных и вертикальных плоскостей. Располагать разрез следует на одном из основных видов предмета. Наименование разрезов: горизонтальный, фронтальный, профильный. Если используется наклонная плоскость – разрез называется наклонным, располагается на свободном поле чертежа – обязательно надписывается. Иногда можно показать узко ограниченное место предмета на разрезе, тогда разрез называется местным, ограничивается линией обрыва – тонкой, слегка волнистой линией, проведённой от руки, никогда не обозначается. На разрезе изображается по что попало в секущую плоскость и то что расположено – видимая часть. Материал, попавший в плоскость сечения – штрихуется в зависимости от материала. Металлическая поверхность штрихует:

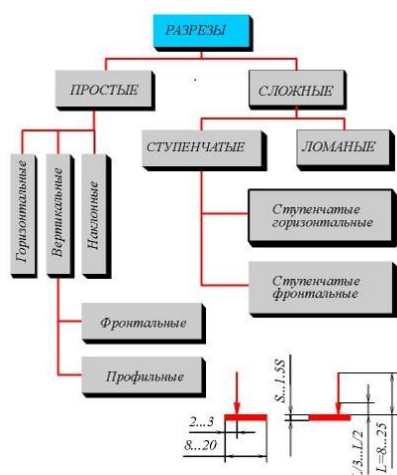


Линии штриховки должны наноситься с наклоном влево или вправо, но, как правило, в одну и ту же сторону на всех разрезах или сечениях, относящихся к одной и той же детали. Расстояние между параллельными прямыми линиями штриховки (частота) должно быть, как правило, одинаковым и выбирается в зависимости от площади штриховки. Указанное расстояние должно быть от 1 до 10 мм.

Простые разрезы.

Разрез, выполненный одной плоскостью называется простым. Существует 5 видов простых разрезов:

- Горизонтальный (рис.2);
- Фронтальный (рис.1)
- Профильный (рис.3);
- Наклонный;
- Местный. (рис. 4)



ОБОЗНАЧЕНИЕ СЕЧЕНИЙ (РАЗРЕЗОВ)

ОБЪЕКТ ОБОЗНАЧЕНИЯ	СПОСОБ ОБОЗНАЧЕНИЯ
Положение секущей плоскости и направление взгляда	
Сечение (разрез)	A-A (2:1)
Сечение (разрез) с поворотом	A-A (5:1)

ОБОЗНАЧЕНИЕ СЛОЖНЫХ РАЗРЕЗОВ

Тип разреза	Указание положения секущих плоскостей и направление взгляда	Обозначение разреза
Ступенчатый		A - A
Ломанный		B - B

Рис.1 Классификация и обозначение разрезов и сечений

1. **Фронтальный разрез**- секущая плоскость параллельна фронтальной плоскости проекций. Разрез можно поместить на фронтальную проекцию Рис.2.

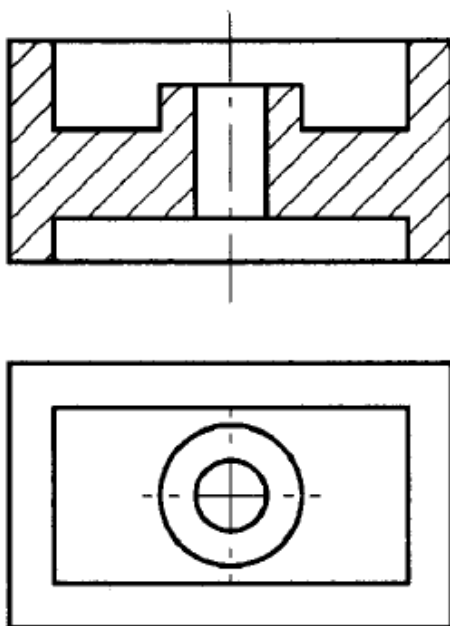


Рис.2 Фронтальный разрез

2. **Горизонтальный разрез** – секущая плоскость параллельна горизонтальной плоскости проекций. Разрез можно поместить на горизонтальную плоскость проекций Рис.3

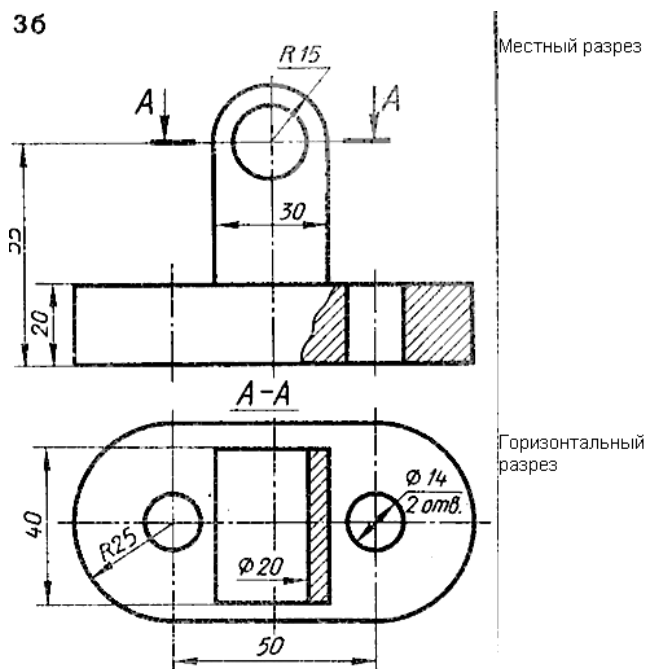


Рис.3 Горизонтальный разрез

3. **Профильный разрез** – секущая плоскость параллельна профильной плоскости проекций Рис.4

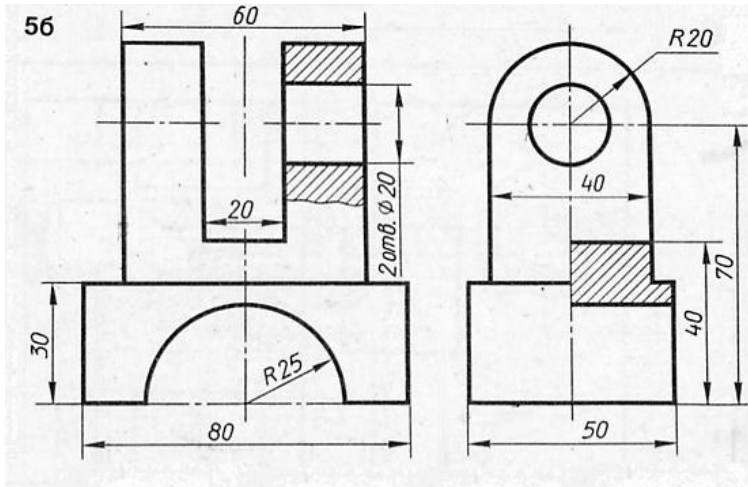


Рис.4 Профильный разрез

4. **Наклонный разрез** – секущая плоскость не параллельна ни одной из плоскостей проекций. Наклонный разрез всегда обозначается на поле чертежа.

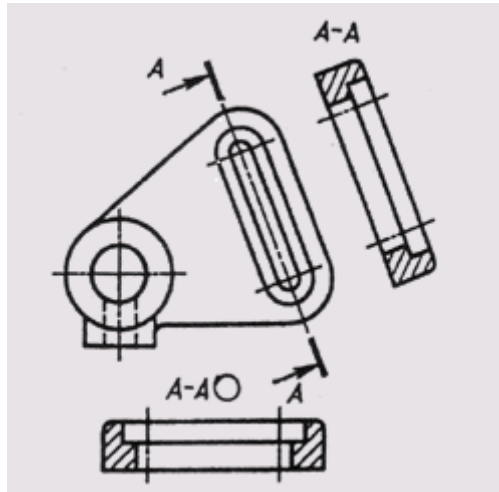


Рис.5 Наклонный разрез



обозначение «повернуто»

5. **Местный разрез** служит для выяснения устройства предмета в отдельном ограниченном месте. Этот разрез выделяется в виде сплошной волнистой линией Рис.5

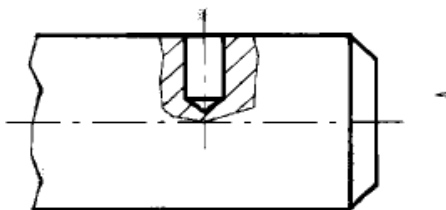


Рис.5 Местный разрез

Обозначение разрезов.

Общие правила обозначения:

- на одной проекции указываются следы условной секущей плоскости, обозначенной следами – двумя линиями длиной 10-20 мм и указывается направления взгляда – стрелки, направленные под углом 90 к следу и буквенное обозначение;
- на другой проекции где выполняется разрез наносится обозначение разреза.

Если секущая плоскость проходит по оси симметрии – разрез не обозначается. На разрезах показывается то, что попало в секущую плоскость и видимая часть за секущей плоскостью. Сплошной материал, попавший в секущую плоскость, заштриховывается под углом 45 градусов тонкими линиями. Данная штриховка означает металл. Штриховка других металлов даётся в ГОСТе 2.306-68.

Условности и упрощения при выполнении разрезов.

Упрощения, применяемые при выполнении разрезов – соединение половины изображения вида и изображения разреза на одной проекции. Это возможно, если проекция имеет ось симметрии. В этом случае границей между видом и разрезом служит осевая линия рис.5. Линии невидимого контура на части изображения вида не наносятся.

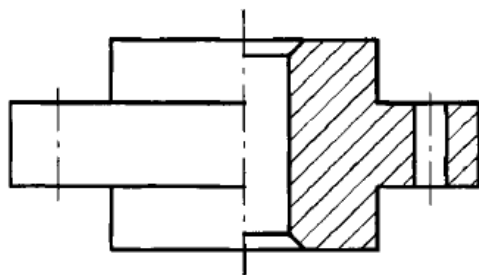


Рис.6

Сложные разрезы – разрез выполненный двумя и более плоскостями. Сложные разрезы всегда обозначаются на поле чертежа.

Существуют два вида сложных разрезов:

1. Ступенчатый (рис.7).
2. Ломанный (рис.8).

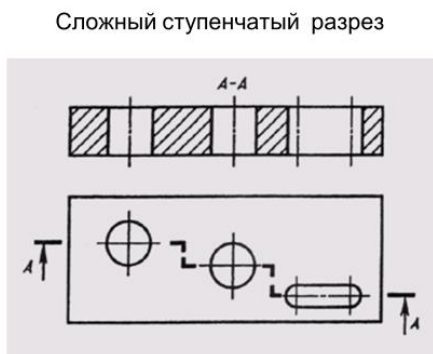


Рис 7



Рис.8

При ломанных разрезах секущие плоскости условно поворачиваются до совмещения в одну плоскость, при этом направление поворота может не совпадать с направлением взгляда и выполняется как простой разрез.

Практическое занятие 10 ПОСТРОЕНИЕ ТРЕХ СЕЧЕНИЙ ВАЛА

1. Цель работы:

- Познакомиться с системой автоматизированного проектирования для подготовки технической документации КОМПАС;
- Научиться оформлять техническую документацию в соответствии с действующей нормативной базой.

3. Задачи работы:

- Знать требования стандартов Единой системы конструкторской документации (ЕСКД), Единой системы технологической документации (ЕСТД) к оформлению и составлению чертежей и схем;
- Изучить правила оформления технической документации в соответствии с действующей нормативной базой;
- Освоить основные функциональные возможности современных графических систем.
- Использовать системы автоматизированного проектирования для подготовки технической документации

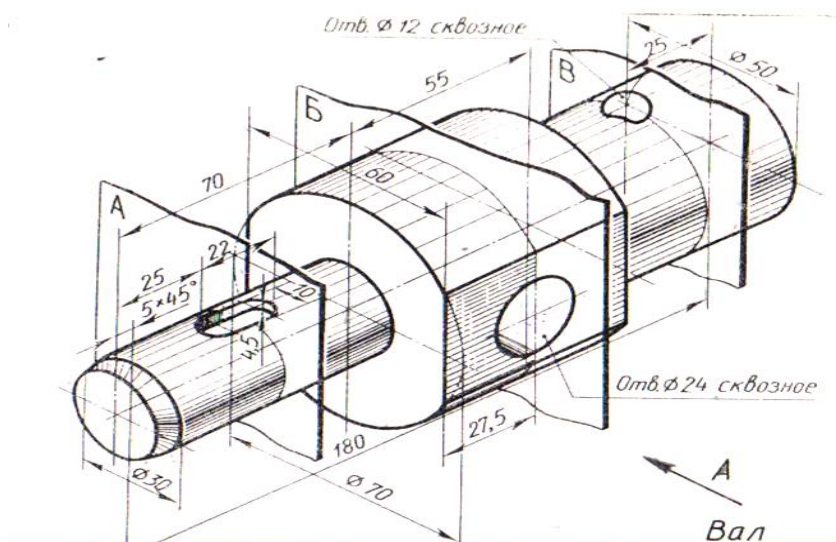
3. Подготовка к работе

- Познакомиться с графическим редактором КОМПАС 3D;
- Изучить стандарты Единой системы конструкторской документации ГОСТ 2.301-68 Форматы, ГОСТ 2.303-68 Линии, ГОСТ 2.304-81 Шрифты чертежные, ГОСТ 2.104-2006 Основные надписи., ГОСТ 2.305-2008 Изображения-виды, разрезы, сечения.

4. Задание.

По наглядному изображению детали выполнить три вида сечений вала по заданным плоскостям сечения А В В.. Одно сечение должно быть по выбору - вынесенным, другое – наложенным, третье – вынесенным по следу секущей плоскости.

Пример задания:



5. Порядок выполнения задания.

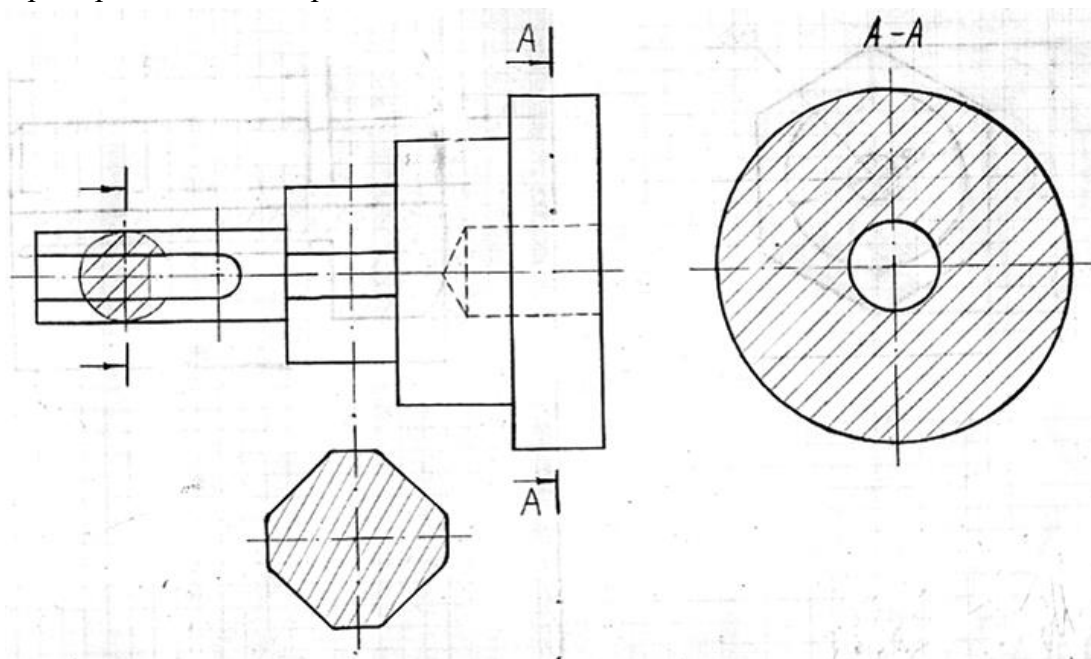
Задание выполняется по индивидуальным карточкам (см. приложение)
Наименование работы - «Вал». Масштаб 1:1.

Дана модель в изометрии с нанесенными размерами и указанием трех мест сечения данной модели. Необходимо построить главный вид модели (стрелкой указано направление взгляда), выполнить три сечения:

- одно расположить прямо на изображении вида т. е. наложенное,
- второе - вынесенное, на продолжении следа секущей плоскости,
- третье – вынесенное на свободное поле чертежа.

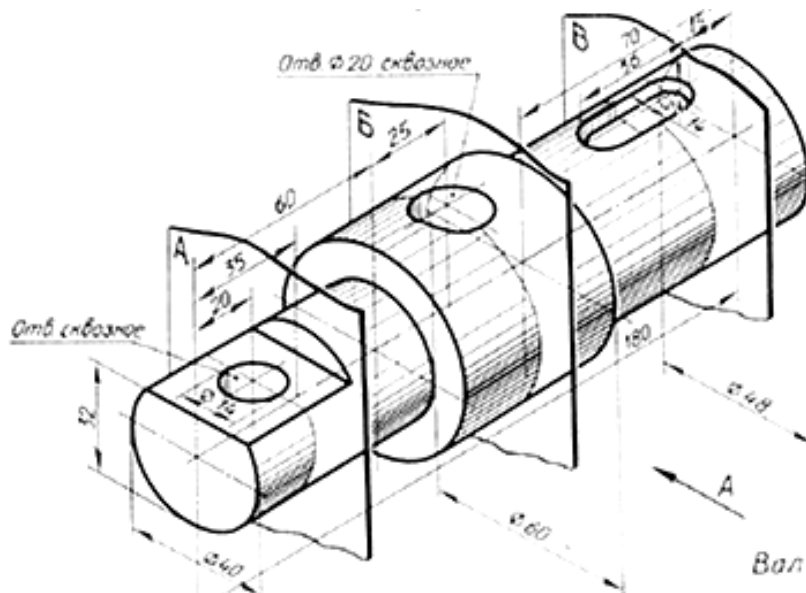
Указать, где необходимо, следы секущих плоскостей утолщенными линиями и стрелками (куда смотреть после рассечения) и надписать сечения по типу А-А.

Пример выполнения практического занятия.

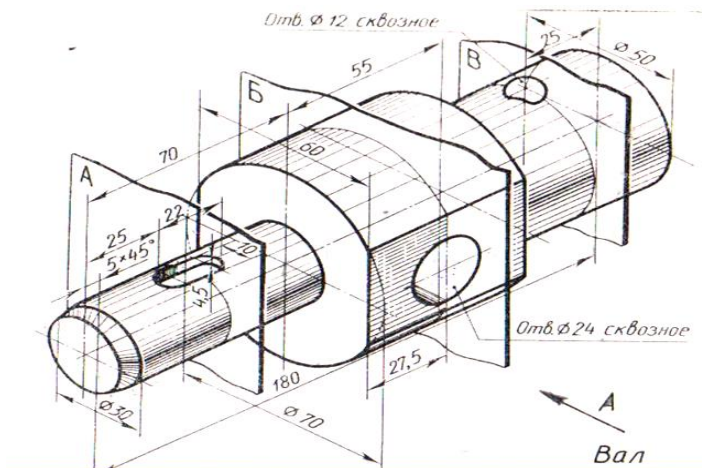


Варианты заданий.

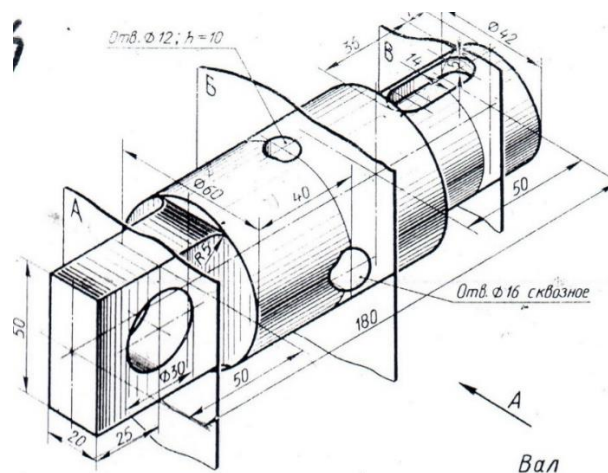
Вариант 1



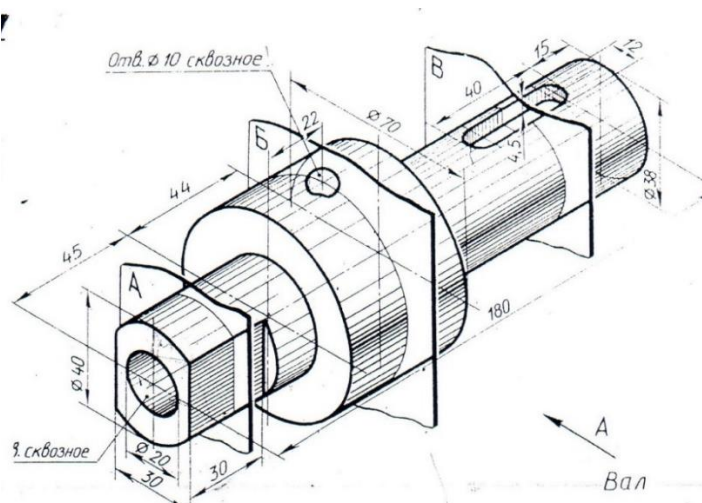
Вариант 2



Вариант 3.



Вариант 4



Контрольные вопросы.

1. Что такое сечения?
2. В чем отличие сечения от разреза?
3. Назовите виды сечений?
4. Какой линией вычерчивается контур наложенного сечения?
5. назовите толщину линии контура вынесенного сечения?

Краткие теоретические сведения

Изображение фигуры, получаемой при мысленном рассечении одной или несколькими плоскостями, при условии показа на чертеже только того, что попало в секущую плоскость, называется **сечением**.

Сечение отличается от разреза тем, что на нем изображают только то, что непосредственно попадает в секущую плоскость (рис.1, а). Сечение, как и разрез, — изображение условное, так как фигура сечения отдельно от предмета не существует: ее мысленно отрывают и изображают на свободном поле чертежа. Сечения входят в состав разреза и существуют как самостоятельные изображения.

Сечения, не входящие в состав разреза, разделяют на вынесенные (рис.1, б) и наложенные (рис.2, а). Предпочтение следует отдать сечениям вынесенным, которые можно располагать в разрезе между частями одного и того же изображения (рис.2, б).

По форме сечения делят на симметричные (рис..2, а, б) и несимметричные (рис. 1, б).

Контур вынесенного сечения вычерчивают сплошными основными линиями, а наложенного — сплошными тонкими, причем контур основного изображения в месте расположения наложенного сечения не прерывают.

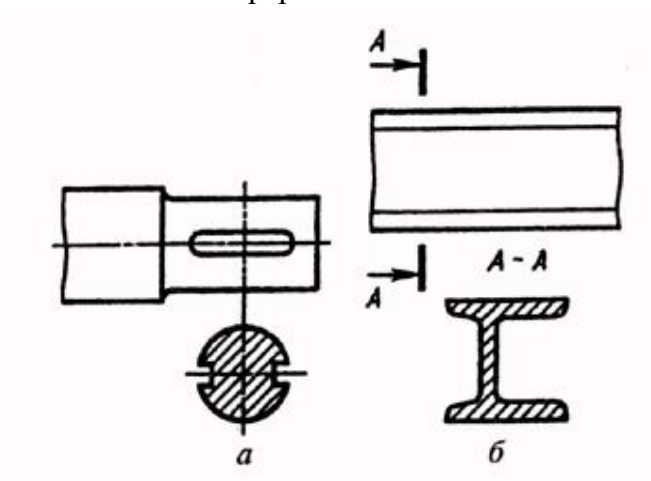


Рис.1

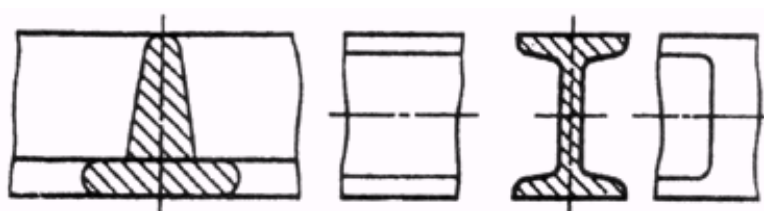


Рис. 2

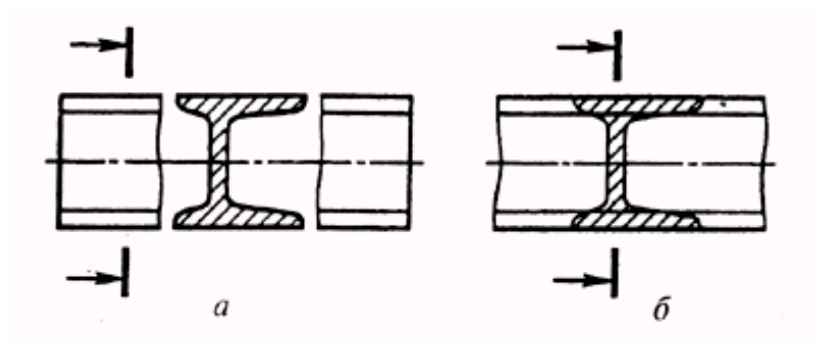


Рис.3

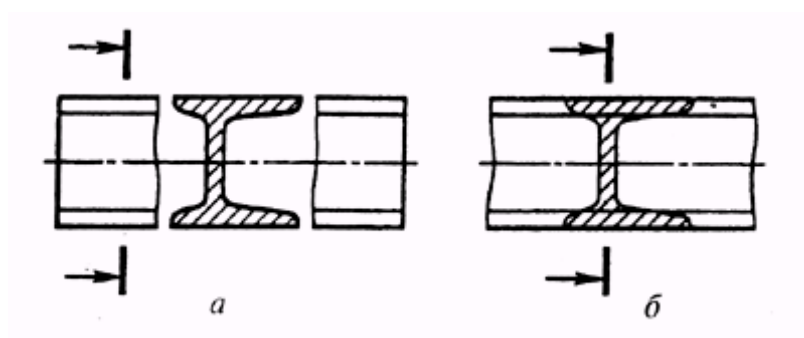


Рис.4

Обозначение сечений в общем случае аналогично обозначению разрезов, т. е. положение секущей плоскости отображают линии сечения, на которых наносят стрелки, дающие направление взгляда и обозначаемые одинаковыми прописными буквами русского алфавита. Над сечением в этом случае выполняют надпись по типу «А — А» (см. рис. 1, б).

Практическое занятие 11 ЭСКИЗ ТЕХНИЧЕСКОЙ ДЕТАЛИ С РЕЗЬБОЙ

1. Цель работы:

- Познакомиться с системой автоматизированного проектирования для подготовки технической документации КОМПАС;
- Научиться оформлять техническую документацию в соответствии с действующей нормативной базой.

2. Задачи работы:

- Знать требования стандартов Единой системы конструкторской документации (ЕСКД), Единой системы технологической документации (ЕСТД) к оформлению и составлению чертежей и схем;
- Изучить правила оформления технической документации в соответствии с действующей нормативной базой;
- Освоить основные функциональные возможности современных графических систем.
- Использовать системы автоматизированного проектирования для подготовки технической документации.

3. Подготовка к работе

- Познакомиться с графическим редактором КОМПАС 3D;
- Изучить стандарты Единой системы конструкторской документации ГОСТ 2.301-68 Форматы, ГОСТ 2.303-68 Линии, ГОСТ 2.306-68 Обозначение графических материалов и правила их нанесения на чертежах, ГОСТ 2.307-2011 Нанесение размеров и предельных отклонений, ГОСТ 2.104-2006 Основные надписи., ГОСТ 2.305-2008 Изображения-виды, разрезы, сечения, ГОСТ 2.109-73 –Основные требования к чертежам, ГОСТ 2.311-68 Изображение резьбы.

4. Задание.

По заданной технической детали построить эскиз данной детали. Деталь необходимо измерить и нанести размеры по ГОСТ 2.307-2011 и по ГОСТ 2.109-73, который определяет, какие именно размеры указываются на рабочих чертежах, чертежей деталей, эскизов деталей, сборочных, габаритных и монтажных чертежах. Начертить изображение детали от руки. Все изображения вместе с размерами должны занять примерно 75% рабочего поля чертежа. Наименование работы - название детали. Чертеж выполняется на в глазомерном масштабе без чертежных инструментов. Примеры деталей:



5. Порядок выполнения задания.

Студент получает на руки техническую деталь (Рис.1). Ознакомиться с деталью, определить ее форму, размеры, осмотреть поверхность, определить материал. Определить главный вид и количество других изображений. Определить расположение детали на эскизе. Выбрать формат в соответствии с ГОСТ 2.301 – 68. Выполнить все необходимые изображения детали, начиная с осевых линий. Нанести размерные линии и знаки. Произвести обмер детали и нанести размерные числа. Заполнить основную надпись, указав материал детали.



Рис.1

Выбирая главный вид, необходимо учитывать детали как планки, линейки, валики, оси и т.п. рекомендуется располагать на формате горизонтально, а корпуса, кронштейны - основанием вниз.

Наметить тонкими сплошными линиями габаритные прямоугольники для будущих изображений с расчётом равномерного использования поля формата. Провести осевые линии (рис.2).

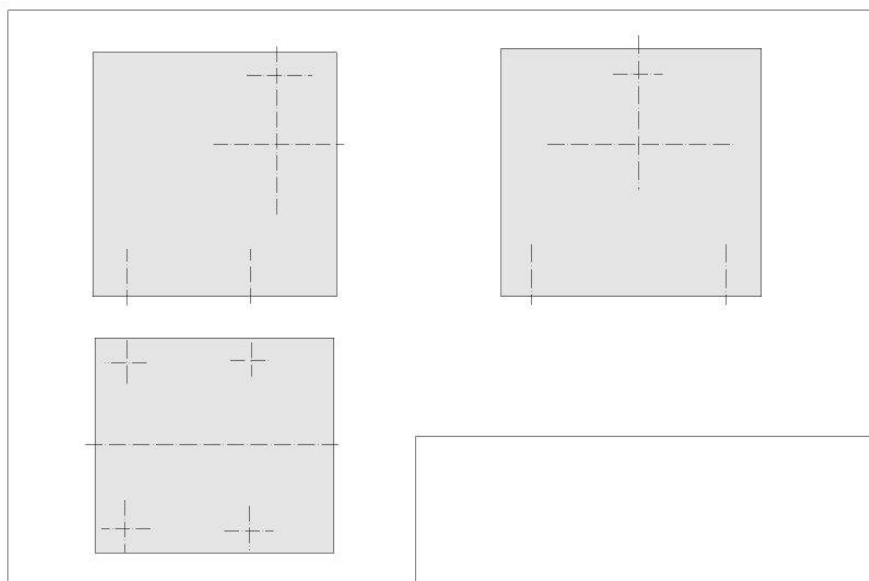


Рис.2

Выполнить комплексный чертеж детали с применением разрезов, резьбовых поверхностей (Рис.3).

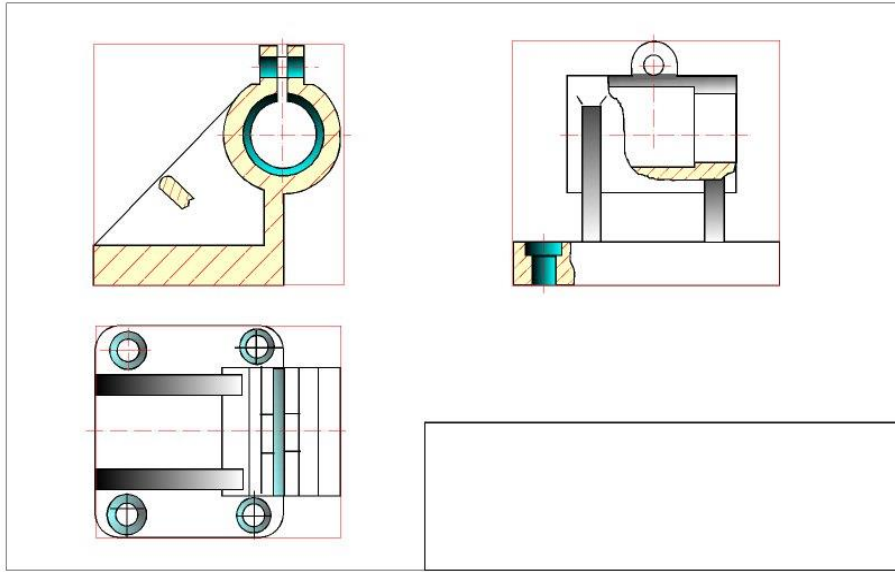


Рис.3

Нанести выносные и размерные линии, стрелки, проставить знаки диаметров, радиусов, уклонов и конусности, обозначить разрезы и сечения. Провести обмер детали и вписать размерные числа (Рис.4)

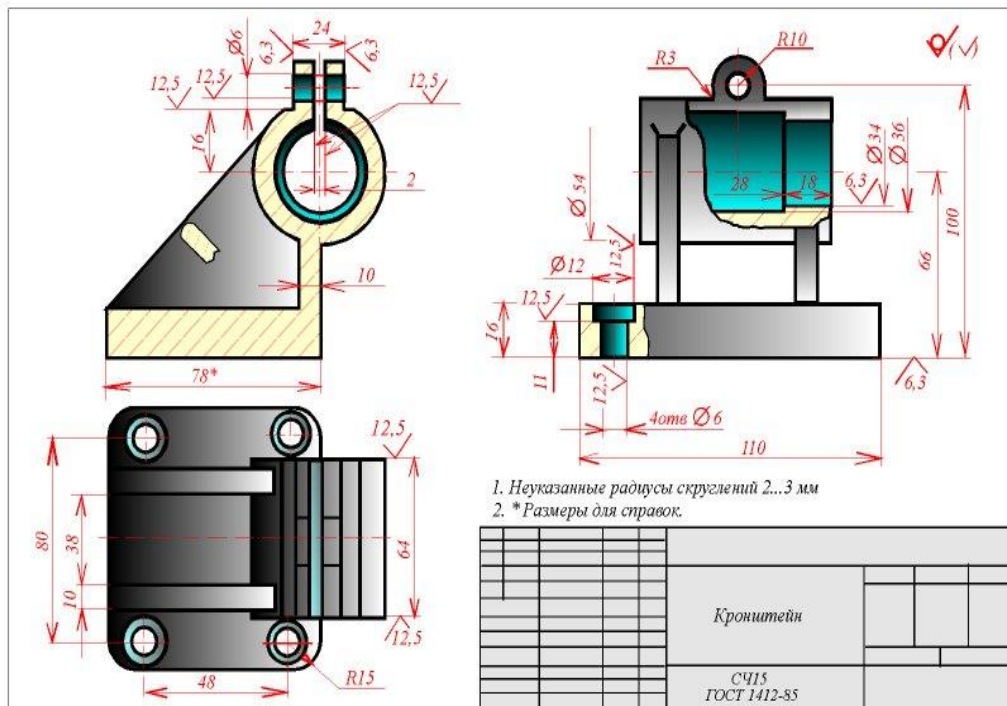


Рис4

Заполнить основную надпись, записать технические требования и материал детали.

Материалы

Стали:

Сталь углеродистая обыкновенного качества : Ст0 – Ст6

Ст 3 ГОСТ 380-94

Сталь углеродистая качественная конструкционная : сталь 10-50

Сталь 25 ГОСТ 1050-88

Чугуны:

Серый чугун СЧ20 ГОСТ 1412-85

Высокопрочный чугун ВЧ 35 ГОСТ 7293-85

Цветные металлы и сплавы:

Латунь свинцовая ЛЦ 40 С ГОСТ 17711-93

Сплавы алюминия АК 12 ГОСТ 1583-93 (старое АЛ2)

Неметаллические материалы:

Текстолит толщиной 20мм Текстолит ПТК-20 ГОСТ 5-78

Фторопласт Фторопласт- 4П ГОСТ 10007-80

Винипласт Винипласт ВП ГОСТ 9639-71

Пример выполнения задания (Рис.5)

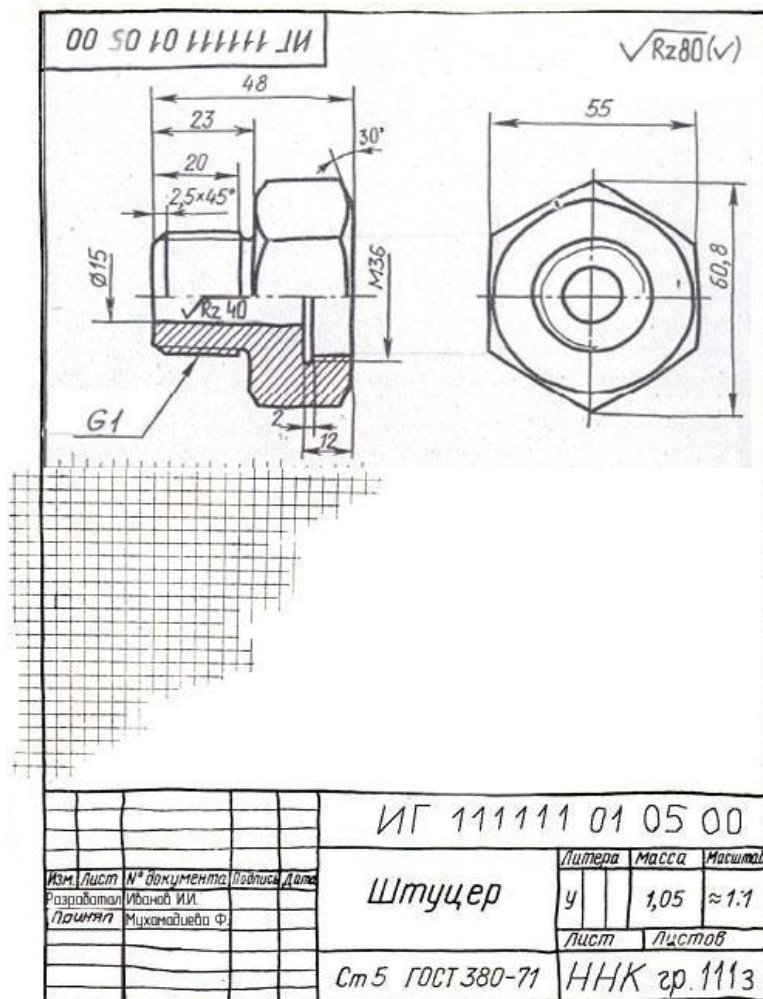


Рис.5

Контрольные вопросы.

1. Какая разница между эскизом и рабочим чертежом детали?
2. Какие размеры наносятся на рабочем чертеже детали?
3. В каком масштабе выполняется эскиз детали?
4. Перечислите общие требования к нанесению размеров.
5. В чем заключается последовательность выполнения эскиза?
6. Как выбрать рационально положение детали по отношению к фронтальной плоскости проекции при выполнении чертежа?
7. Как правильно выбрать главное изображение?

Краткие сведения по теории

Деталь – изделие, изготовленное из однородного по наименованию и марке материала, без применения сборочных операций.

Изделие – любой предмет или набор предметов, подлежащих изготовлению.

Чертеж – конструкторский документ, содержащий изображение изделия, а также другие данные (размер, масштаб, технические требования), необходимые для его изготовления и контроля.

Рабочий чертеж детали должен содержать:

- Необходимое количество изображений;
- Размеры натуральные, указание масштаба;
- Шероховатость поверхности
- Материал
- Наименование
- Чертежи, предназначенные для разового использования, допускается выполнять в виде эскиза.

Эскиз - чертеж, выполненный от руки без помощи чертежных инструментов в глазомерном масштабе, с обеспечением пропорций детали и всех ее элементов на всех изображениях.

Эскиз предназначен для изготовления детали или для выполнения ее рабочего чертежа.

Изображение на эскизе выполняется по правилам прямоугольного проецирования.

Эскиз должен содержать все сведения о детали:

- Геометрическая форма
- Размеры
- Шероховатости поверхностей
- Материал
- Наименование

По содержанию к эскизу предъявляются те же требования стандартов ЕСКД что и к чертежу.

Эскиз должен содержать:

а) минимальное, но достаточное количество изображений (видов, разрезов, сечений), выявляющих форму детали;

б) размеры, предельные отклонения, обозначения шероховатости поверхности;

в) основную надпись по форме 1 (ГОСТ 2.104 - 68).

Эскиз каждой детали выполняется на отдельном форматном листе (ГОСТ 2.301 - 68).

Последовательность создания эскиза (Рис.8)

1. Определить минимальное количество изображений детали.
2. Выбор главного вида. Главный вид детали выбирают с учетом технологии ее изготовления.
3. Наметить тонкими сплошными линиями габариты для будущих изображений. Провести осевые линии. Выполнить изображения.
4. Нанести выносные и размерные линии.
5. Заполнить основную надпись, указать материал детали в основной надписи.

КОМПАНОВКА ИЗОБРАЖЕНИЙ НА ПОЛЕ ЧЕРТЕЖА

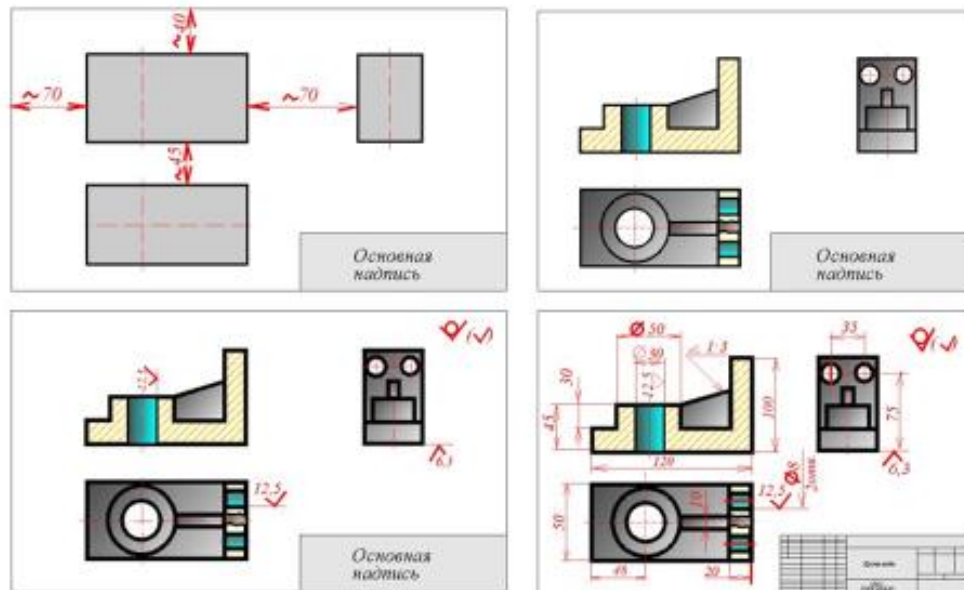


Рис.8 Компановка изображений

Правила нанесения размеров (Рис.9)

1. Общее количество размеров должно быть минимальным, но достаточным для изготовления и контроля.
2. Не допускается повторять размеры одного и того же элемента на разных изображениях
3. Размерные линии (для удобства чтения) целесообразно располагать вне наружного контура детали на любом из ее изображений
4. Выносные линии должны выходить за концы стрелок размерной линии на 1..5 мм
5. Минимальное расстояние между параллельными размерными линиями 7мм, а между размерной линией и контуром детали – 10 мм
6. Необходимо избегать пересечение размерных и выносных линий
7. Габаритные размеры недопустимо суммировать- один из размеров должен быть свободным и остаться на вычисление

НАНЕСЕНИЕ РАЗМЕРОВ

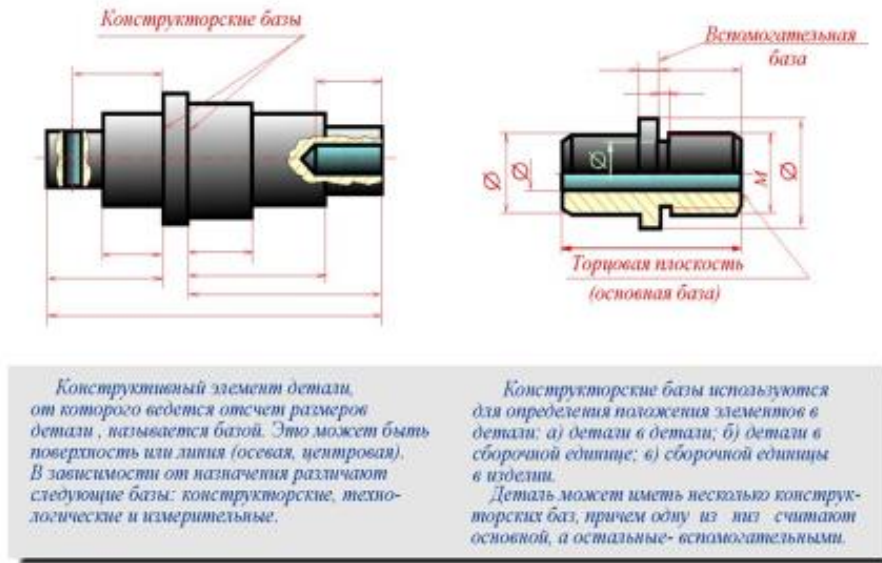


Рис.9 Нанесение размеров

Шероховатость поверхности (Рис.10)

- Под шероховатостью поверхности подразумевают числовую характеристику величины микронеровностей реальной поверхности, определяющую ее отклонение от идеально гладкой поверхности
- Основные параметры:
 R_a - среднеарифметическое отклонение профиля, мкм ($1 \text{ мкм} = 1 \text{ м}/1000000$),
 R_z - высота неровностей профиля по десяти точкам, мкм.

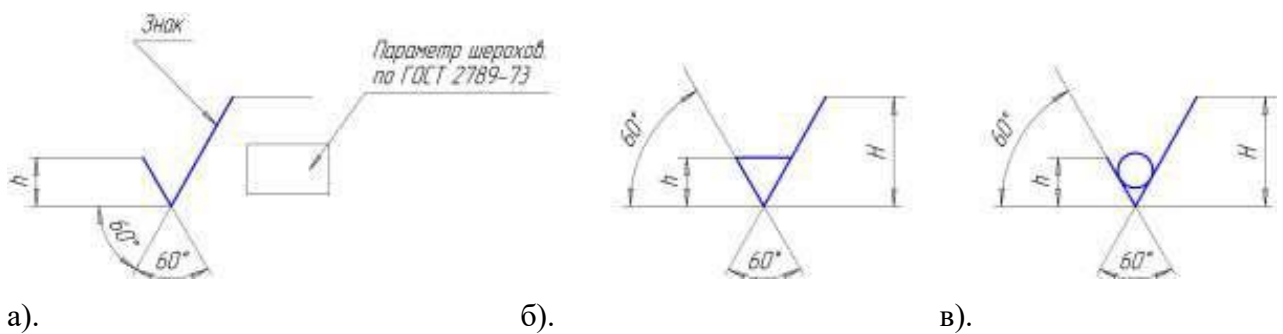


Рис. 10

- а) вид обработки конструктор не устанавливает; б) шероховатости поверхностей, получаемые удалением слоя материала; в) шероховатости поверхностей, которые получают без снятия слоя материала

Практическое занятие № 12

СОСТАВЛЕНИЕ СБОРОЧНОГО ЧЕРТЕЖА ИЗ ДВУХ ДЕТАЛЕЙ, СПЕЦИФИКАЦИЯ - НАЗНАЧЕНИЕ И ПОРЯДОК ЗАПОЛНЕНИЯ

1. Цель работы:

- Познакомиться с системой автоматизированного проектирования для подготовки технической документации КОМПАС;
- Научиться оформлять техническую документацию в соответствии с действующей нормативной базой.

2. Задачи работы:

- Знать требования стандартов Единой системы конструкторской документации (ЕСКД), Единой системы технологической документации (ЕСТД) к оформлению и составлению чертежей и схем;
- Изучить правила оформления технической документации в соответствии с действующей нормативной базой;
- Освоить основные функциональные возможности современных графических систем.
- Использовать системы автоматизированного проектирования для подготовки технической документации

3. Подготовка к работе

- Познакомиться с графическим редактором КОМПАС 3D;
- Изучить стандарты Единой системы конструкторской документации ГОСТ 2.301-68 Форматы, ГОСТ 2.303-68 Линии, ГОСТ 2.306-68 Обозначение графических материалов и правила их нанесения на чертежах, ГОСТ 2.307-2011 Нанесение размеров и предельных отклонений, ГОСТ 2.104-2006 Основные надписи., ГОСТ 2.305-2008 Изображения-виды, разрезы, сечения, ГОСТ 2.109-73 –Основные требования к чертежам, ГОСТ 2.311-68 Изображение резьбы.

4. Задание.

На индивидуальных карточка вычерчены две детали, имеющих резьбовую поверхность. Необходимо соединить эти детали - создать сборочный чертеж. Нанести размеры, которые наносятся на сборочном чертеже: габаритные, присоединительные, установочные и размер резьбы. Вынести номера позиций.

5. Порядок выполнения

Выполнение задания по индивидуальным карточкам на формате А4. Масштаб М1:1. Составить сборочного чертежа из двух деталей, имеющих резьбовую поверхность (вид спереди и вид слева). Нанести габаритные размеры, размер резьбы и номера позиций.

Необходимо соединить эти детали:

- Создать сборочный чертеж.
- Нанести размеры, необходимые на сборочном чертеже: габаритные, присоединительные, установочные и размер резьбы.

- Вынести номера позиций 1 и 2. Составить спецификацию и разместить ее на поле чертежа
- Наименование чертежа: Резьбовое соединение
- Код сборочного чертежа СБ и расшифровку - Сборочный чертеж (указать в основной надписи).

Образец выполнения.

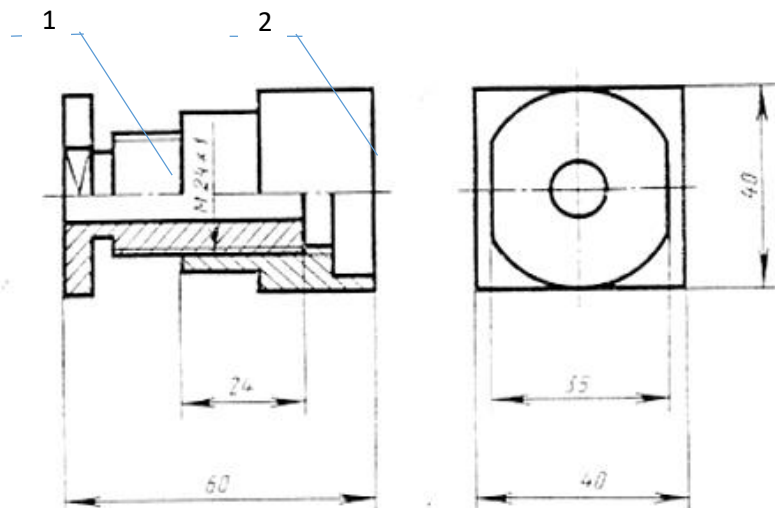
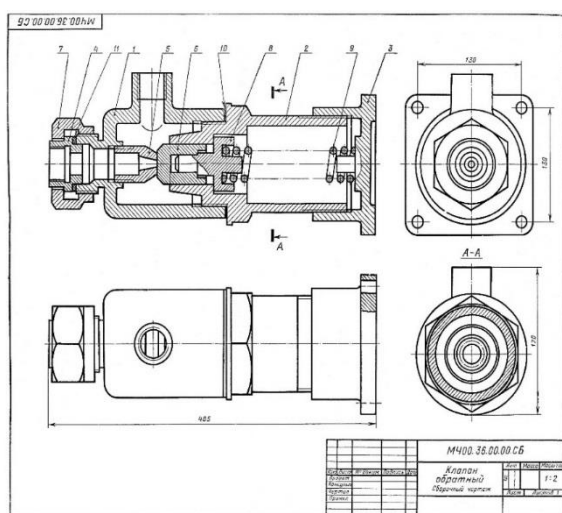


Рис. 1 Резьбовое соединение

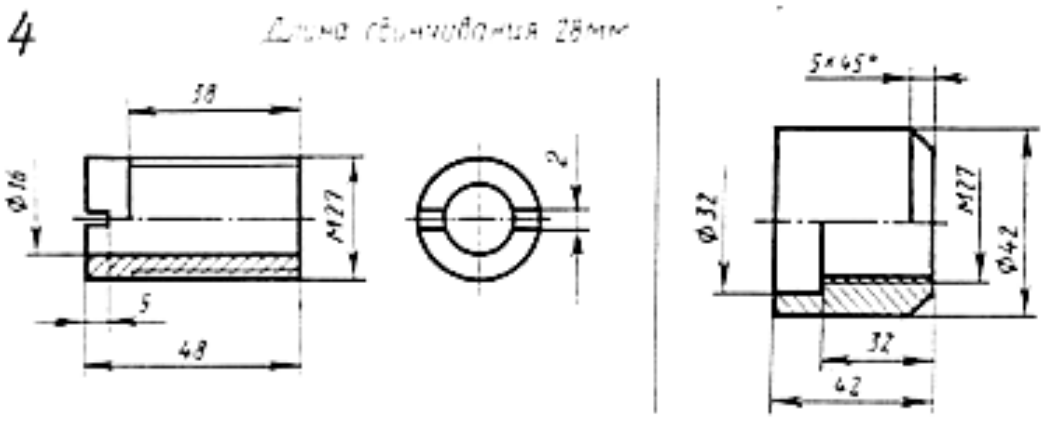
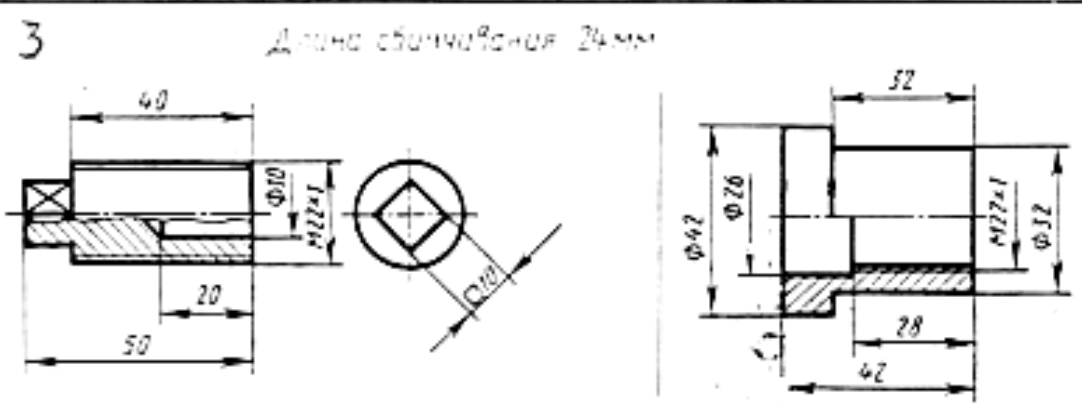
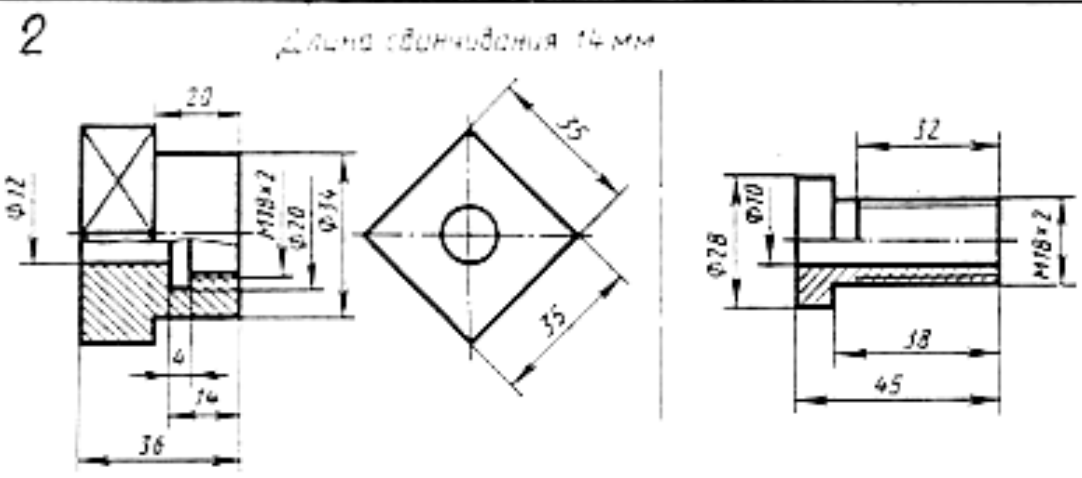
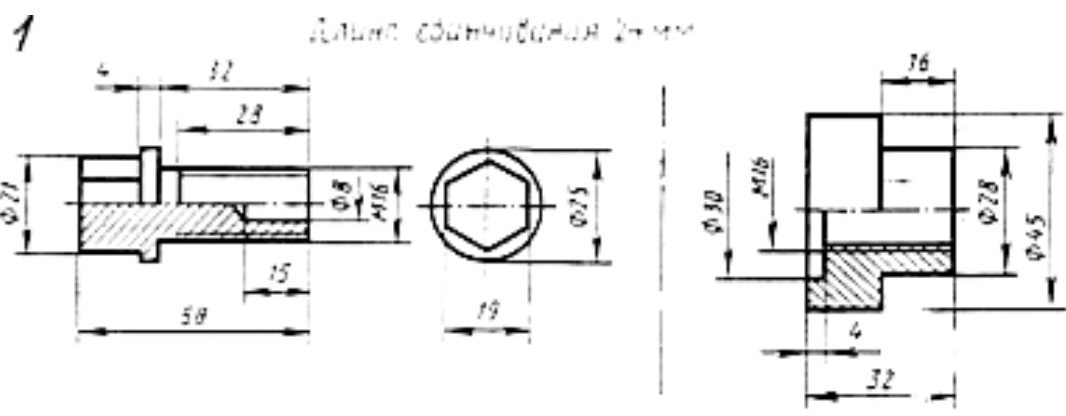
Спецификация - текстовый конструкторский документ, определяющий количественный и качественный состав сборочного чертежа



Код	Позиция	Обозначение	Наименование	Кол-во	Примечание
			Документация		
		М4 00 36 00 00 СБ	Сборочный чертеж		
			Детали		
		1 М4 00 36 00 01	Корпус	1	
		2 М4 00 36 00 02	Цилиндр	1	
		3 М4 00 36 00 03	Крышка	1	
		4 М4 00 36 00 04	Седло	1	
		5 М4 00 36 00 05	Конус	1	
		6 М4 00 36 00 06	Клапан	1	
		7 М4 00 36 00 07	Гайка	1	
		8 М4 00 36 00 08	Тарелка	1	
		9 М4 00 36 00 09	Пружина	1	
		10 М4 00 36 00 10	Пакладка	1	
		11 М4 00 36 00 11	Пакладка	1	
М4 00 36 00 00					
Клапан обратный				Лист	Листов
				5	121

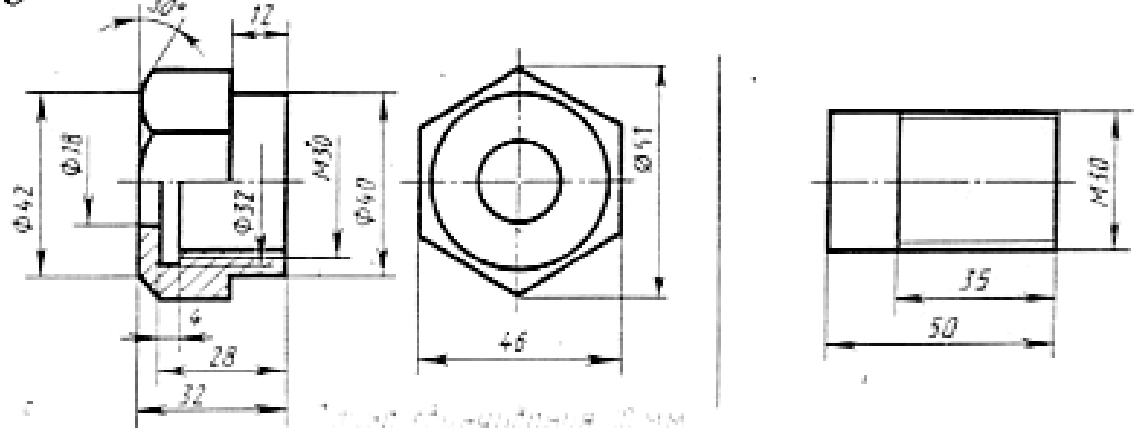
Рис.2

Варианты заданий:

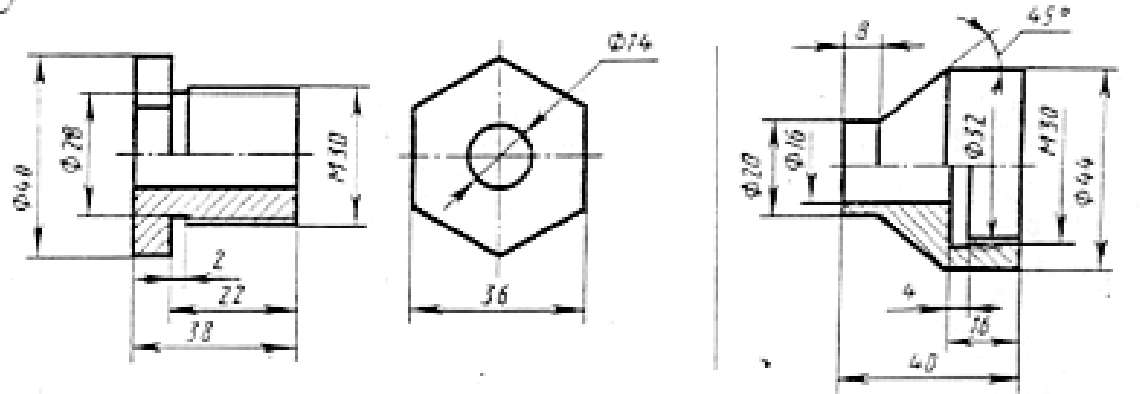


5

Шпindel сбалансированная 20 мм

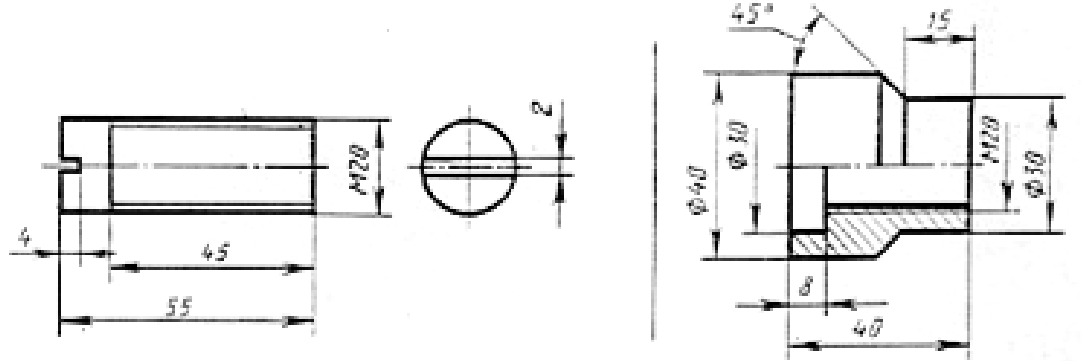


6



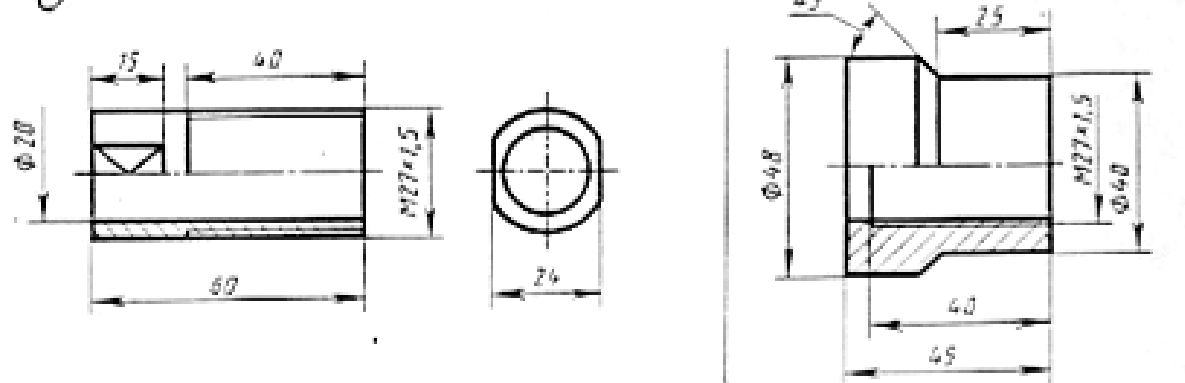
7

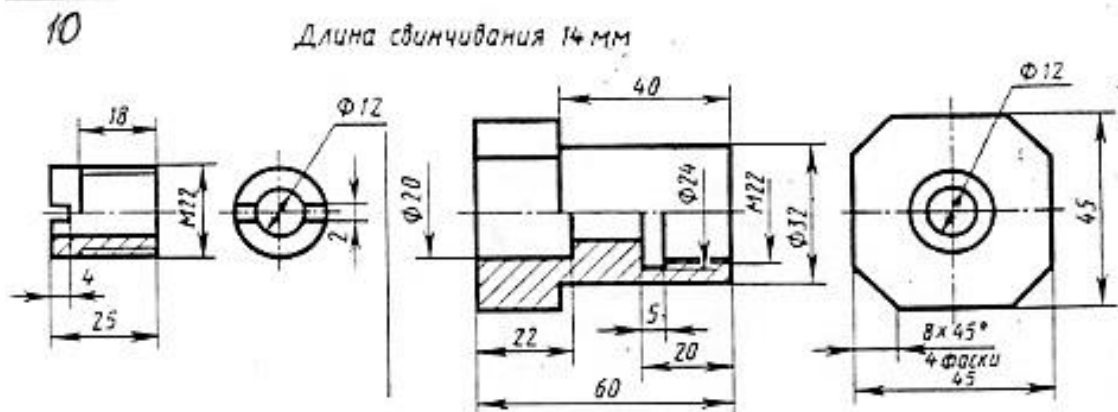
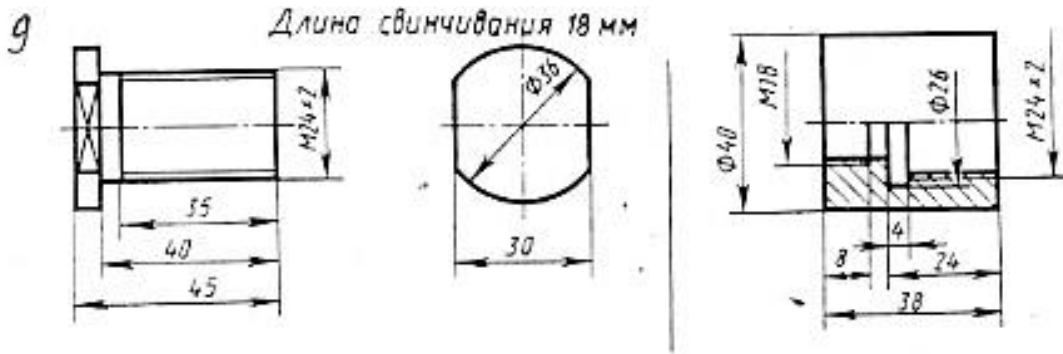
Шпindel сбалансированная 30 мм



8

Шпindel сбалансированная 50 мм





Контрольные вопросы

1. Что такое сборочный чертеж?
2. Какие размеры наносятся на сборочном чертеже детали?
3. Какие условности и упрощения применяются на сборочном чертеже?
4. Как заштриховываются в разрезе соприкасающиеся детали на сборочном чертеже?
5. Какой порядок выполнения сборочного чертежа?
6. Каковы правила нанесения номеров позиций на сборочных чертежах?
7. Что такое спецификация? Порядок заполнения.
8. Чтение сборочного чертежа. Определить количество изображений. Как они называются (рис.2)?

Краткие сведения по теории

Виды конструкторских документов: графические и текстовые документы.

1. **Графические документы:** чертёж детали, сборочный чертёж (СБ), чертеж общего вида (ВО), габаритный чертеж (ГЧ), электромонтажный чертеж (МЭ), монтажный чертеж (МЧ), схема и т.д.

- Чертёж детали - документ, содержащий изображение и другие данные, необходимые для ее изготовления и контроля.
- Сборочный чертёж (СБ) - документ, содержащий изображение сборочной единицы и другие данные, необходимые для ее сборки и контроля. Чертеж состоящий из двух и более деталей.

2. **Текстовые документы:** спецификация, различные ведомости, технические условия, таблицы и т.д.

Правила выполнения и оформления сборочных чертежей.

Сборочный чертеж включает:

- Изображение сборочной единицы, дающее представление о расположении и взаимосвязи составных частей, соединяемых по данному чертежу по ГОСТ2.305-68, используя основные и дополнительные виды, разрезы и сечения.
- Размеры: габаритные размеры изделия, установочные, присоединительные и другие необходимые справочные размеры.
- Указания о выполнении разъемных (резьбовых) и неразъемных соединений (сварных, паяных и т.д.);
- Номера позиций составных частей, входящих в изделие. Номера позиций наносят на полках линий-выносок. Линии-выноски не должны быть параллельными

Спецификация

Спецификация – текстовый конструкторский документ, определяющий количественный и качественный состав сборочного чертежа. Выполняется на отдельных листах формата А4. Форма и порядок заполнения спецификации установлены ГОСТ 2.108 - 68.

Спецификация состоит из разделов, которые располагаются в строгой последовательности, наличие их определяется составом изделия:

- документация,
- комплексы,
- сборочные единицы,
- детали,
- стандартные изделия,
- прочие изделия,
- материалы,
- комплекты.

Порядок чтения сборочных чертежей

- Выясняют наименование изделия и его составные части по спецификации. С помощью номеров позиций определяют из каких деталей и в каком количестве состоит изделие.
- Определяют какие виды, разрезы, сечения даны на чертеже. Необходимо учитывать проекционную связь изображений. Штриховка сечений одной и той же детали одинакова на всех изображениях.

- Устанавливают назначение устройства и принцип действия изображенного изделия.
- Устанавливают взаимное расположение деталей, как они соединяются между собой.

В зависимости от масштаба определяют размеры деталей.

Условности и упрощения на сборочном чертеже.

На сборочном чертеже допускается не показывать:

- фаски, скругления, проточки, углубления, выступы, накатки, насечки и другие мелкие элементы;
- зазоры между стержнем и отверстием.
- болты, винты, шпильки изображают упрощенно;
- одинаковые по форме и размерам расположенные элементы или детали не вычерчивают, а изображают лишь один элемент или одну деталь

Практическое занятие № 13

ВЫПОЛНЕНИЕ РАБОЧЕГО ЧЕРТЕЖА ДЕТАЛИ

1. Цель работы:

- Познакомиться с системой автоматизированного проектирования для подготовки технической документации КОМПАС;
- Научиться оформлять техническую документацию в соответствии с действующей нормативной базой.

2. Задачи работы:

- Знать требования стандартов Единой системы конструкторской документации (ЕСКД), Единой системы технологической документации (ЕСТД) к оформлению и составлению чертежей и схем;
- Изучить правила оформления технической документации в соответствии с действующей нормативной базой;
- Освоить основные функциональные возможности современных графических систем.
- Использовать системы автоматизированного проектирования для подготовки технической документации.

3. Подготовка к работе

- Познакомиться с графическим редактором КОМПАС 3D;
- Изучить стандарты Единой системы конструкторской документации ГОСТ 2.301-68 Форматы, ГОСТ 2.303-68 Линии, ГОСТ 2.306-68 Обозначение графических материалов и правила их нанесения на чертежах, ГОСТ 2.307-2011 Нанесение размеров и предельных отклонений, ГОСТ 2.104-2006 Основные надписи., ГОСТ 2.305-2008 Изображения-виды, разрезы, сечения, ГОСТ 2.109-73 –Основные требования к чертежам, ГОСТ 2.311-68 Изображение резьбы.

4. Задание.

Выполнить рабочий чертеж детали заданной позиции из сборочного чертежа. Оформить чертеж детали по требованиям ЕСКД.

5. Порядок выполнения задания

Студент получает карточку – задание, на которой представлен сборочный чертеж в нескольких изображениях.

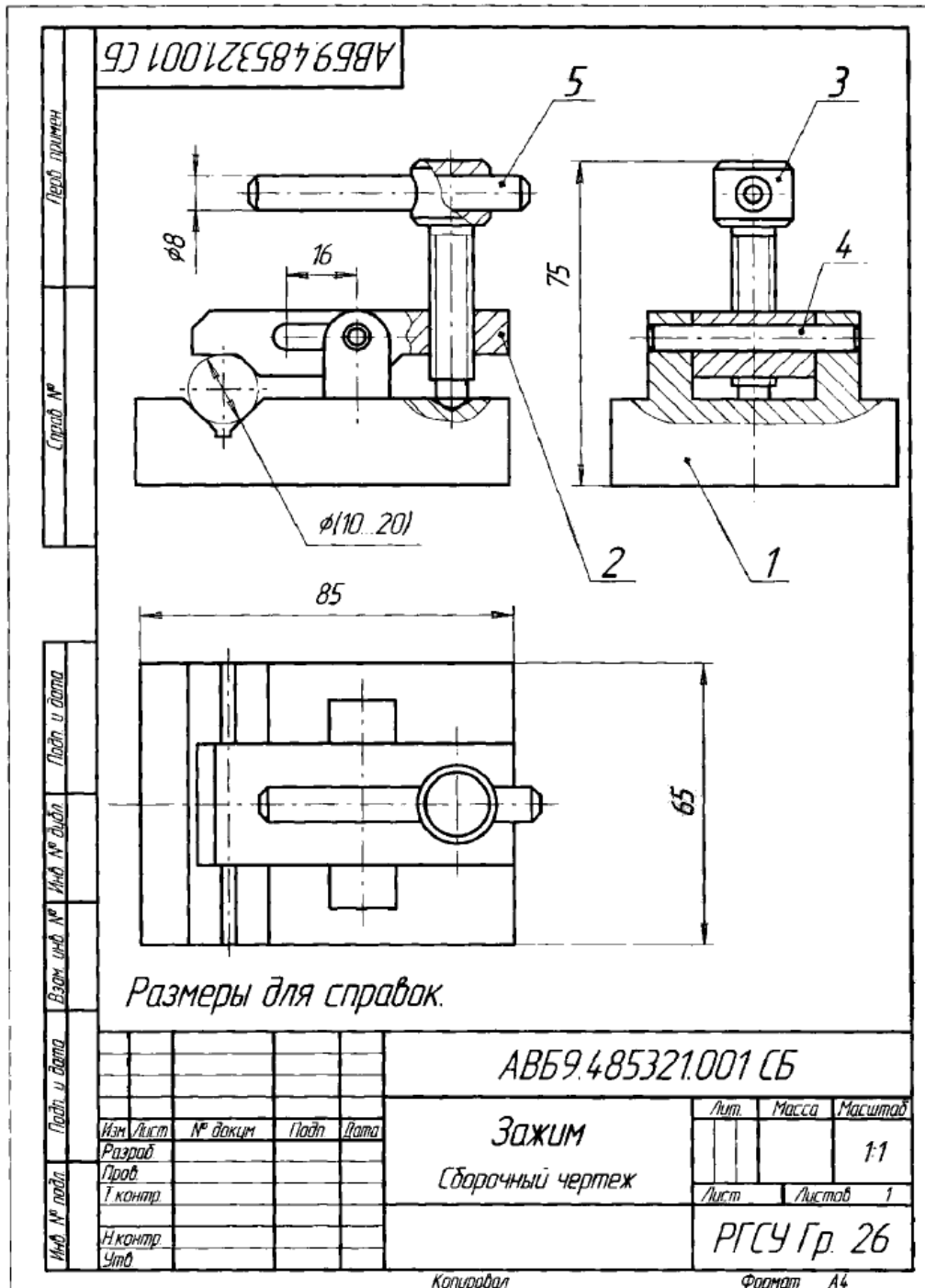
Задачей студента будет вначале чтение чертежа, т.е. разобраться, какими видами, какими разрезами и т. д. представлен чертеж. Затем найти позицию детали которую следует начертить отдельно в данном задании (она выделена).

Деталь должна быть изображена в необходимом количестве видов, с необходимыми разрезами или сечениями, с нанесением всех размеров. Масштаб изображения детали выбирается студентом самостоятельно, с учетом масштаба представленного сборочного чертежа и формата, на котором будет выполнен чертеж детали. Размеры снимаются непосредственно со сборочного чертежа, учитывая масштаб.

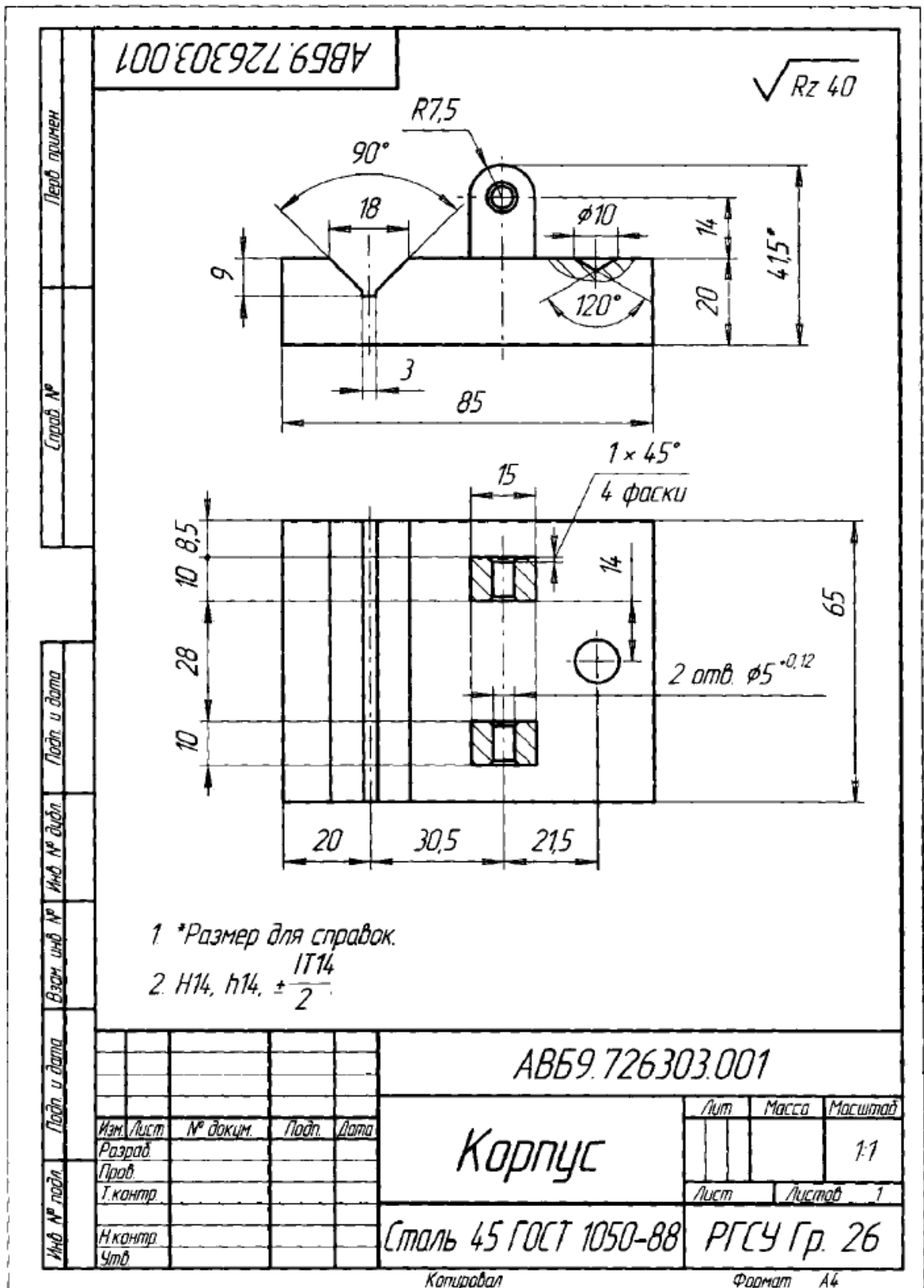
Наименование работы - название детали, взятое из спецификации по номеру позиции.
 Масштаб ставится самостоятельно.

Пример выполнения задания

Сборочный чертеж – Зажим. Необходимо выполнить чертеж детали позиции №1 Корпус.
 На чертеже детали нанести размеры, необходимые для изготовления детали, материал.



Формат	Зона	Поз.	Обозначение	Наименование	Кол.	Примечание
Перв. примен.				<u>Документация</u>		
	A4		AB59.485321001СБ	Сборочный чертеж		
				<u>Детали</u>		
Стор. №	A4	1	AB59.726303.001	Корпус	1	
	A4	2	AB59.780210.001	Пластина	1	
	A4	3	AB59.788456.002	Прижим	1	
Подп. и дата				<u>Стандартные изделия</u>		
		4		Штифт 5 × 50 ГОСТ 3128-70	1	
		5		Штифт 8 × 65 ГОСТ 3128-70	1	
Инд. № подл.	Взам. инв. №	Инд. № дубл.	Подп. и дата	AB59.485321.001		
Изд. № подл.	Изд. № докум.	Подп.	Дата	ЗАЖИМ РГСУ Гр.26		
Разраб.						
Проб.						
И.контр.						
Утв.				Лист	Лист	Листов
						1
Копировал				Формат А4		



Контрольные вопросы

1. Что такое деталирование?
2. Какие размеры наносятся на чертеже детали?
3. Порядок чтения сборочного чертежа.

Краткие сведения по теории

Детализирование - это выполнение рабочего чертежа детали по сборочному чертежу.

Весь процесс детализирования можно подразделить на два этапа:

1. Чтение сборочного чертежа.
2. Выполнение рабочих чертежей деталей.

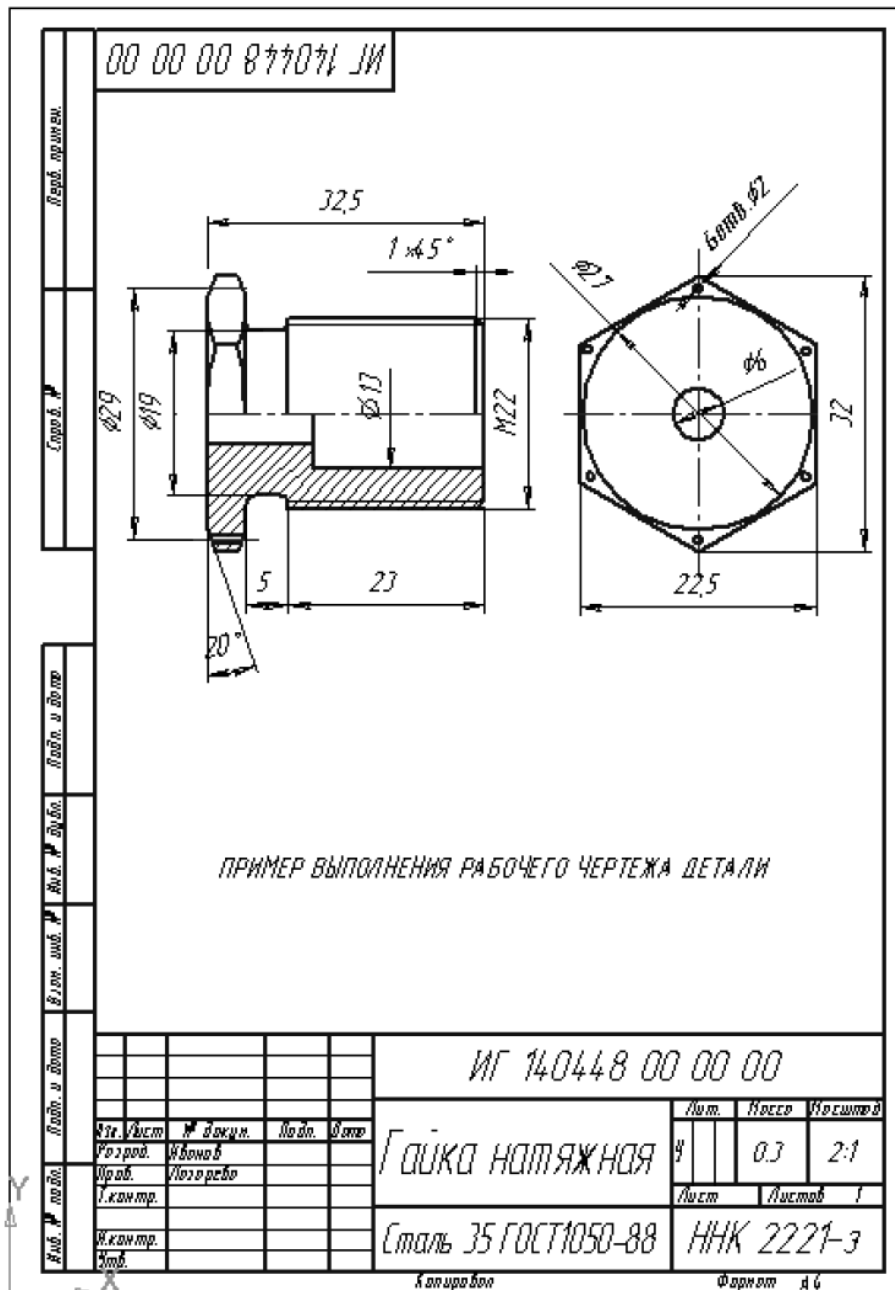
Чтение сборочного чертежа:

1. Выясняют наименование изделия и его составные части по спецификации. С помощью номеров позиций определяют из каких деталей и в каком количестве состоит изделие.
2. Определяют какие виды, разрезы, сечения даны на чертеже. Необходимо учитывать проекционную связь изображений. Штриховка сечений одной и той же детали одинакова на всех изображениях.
3. Устанавливают назначение устройства и принцип действия изображенного изделия.
4. Устанавливают взаимное расположение деталей, как они соединяются между собой.
5. В зависимости от масштаба определяют размеры деталей.

При определении геометрической формы детали необходимо иметь в виду, что полностью ее выявить только из изображений не всегда удается. На сборочном чертеже допускаются упрощения, узаконенные стандартами (не перегружать чертёж мелкими подробностями): не изображает фаски, галтели, проточки и т.п. элементы. На чертежах деталей эти элементы должны быть обязательно показаны.

Порядок выполнения чертежа детали:

1. Установить необходимое (наименьшее) число изображений детали и наметить какое из них будет главным. Главный вид (изображение на фронтальной плоскости проекций) должно давать наиболее полное представление о форме и размерах детали.
2. Установить расположение разрезов, сечений, дополнительных видов и других изображений на чертеже по ГОСТ 2.305 - 68. Требования, предъявляемые к чертежам деталей, изложены в ГОСТ 2.109 - 73.
3. Масштаб для изображения детали выбирается по ГОСТ 2.302 - 68. Предпочтительным масштабом выполнения изображений является М1:1.
4. Установить для чертежа детали необходимый формат листа по ГОСТ 2.301 - 68.
5. Вычертить изображения, нанести обозначения шероховатости поверхностей, выносные и размерные линии, проставить размерные числа.
6. Задать размеры на чертеже детали - это определить необходимый минимум размеров, который обеспечит бы изготовление детали в соответствии с требованиями конструкции.
7. Нанести размеры на чертеже детали – это правильно расположить выносные и размерные линии, размерные числа, что обеспечивает удобство чтения чертежа.
8. Правила задания и нанесения размеров изложены в ГОСТ 2.307 - 68.
9. При нанесении обозначений шероховатости поверхностей детали по ГОСТ 2.309 - 73.
10. Составление чертежа детали завершается заполнением основной надписи, в одной из граф которой заносится материал, из которого выполнена деталь.



41

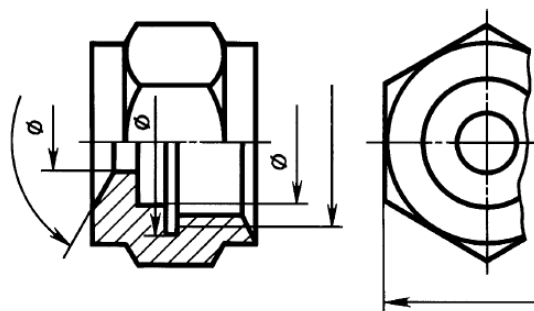


Рис. 1. Размерные линии с обрывом

Если вид или разрез симметричного предмета или отдельных симметрично расположенных элементов изображают только до оси симметрии или с обрывом, то размерные линии, относящиеся к этим элементам, проводят с обрывом, и обрыв размерной линии делают дальше оси или линии обрыва предмета (рис. 7.18).

На строительных чертежах в подобных случаях все размеры допускается указывать только до оси симметрии, а размерные линии на пересечении с осью симметрии ограничивать крестиком из засечек. Размерные линии допускается проводить с обрывом в следующих случаях:

а) при указании размера диаметра окружности независимо от того,

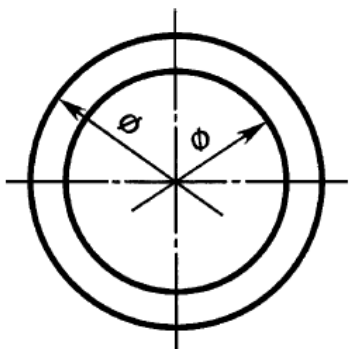


Рис. 2 Обрыв размерной линии дальше центра окружности

При изображении изделия с разрывом размерную линию не прерывают (рис. 3).

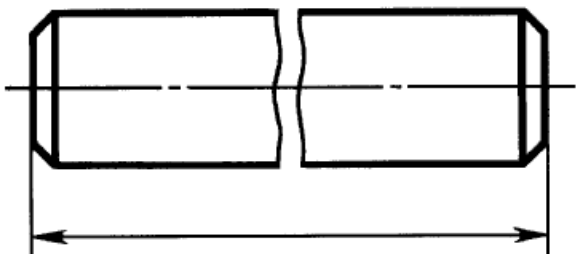


Рис. 3. Простановка габаритного размера при изображении изделия с разрывом

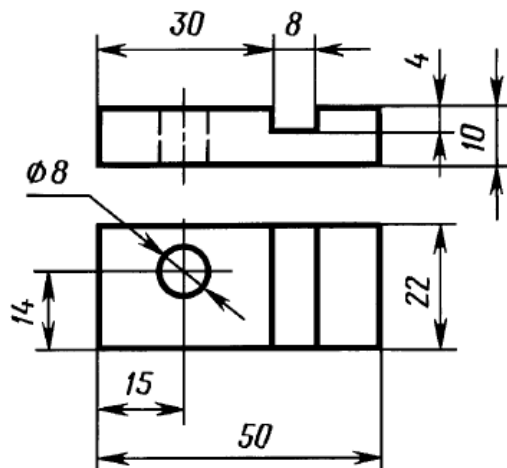


Рис. 4. Группировка размеров, относящихся к одному и тому же конструктивному элементу

Практическое занятие № 14

ВЫПОЛНЕНИЕ СТРУКТУРНОЙ СХЕМЫ

1. Цель работы:

- Познакомиться с системой автоматизированного проектирования для подготовки технической документации КОМПАС;
- Научиться оформлять техническую документацию в соответствии с действующей нормативной базой.

2. Задачи работы:

- Знать требования стандартов Единой системы конструкторской документации (ЕСКД), Единой системы технологической документации (ЕСТД) к оформлению и составлению чертежей и схем;
- Изучить правила оформления технической документации в соответствии с действующей нормативной базой;
- Освоить основные функциональные возможности современных графических систем.
- Использовать системы автоматизированного проектирования для подготовки технической документации

3. Подготовка к работе

- Познакомиться с графическим редактором КОМПАС 3D;
- Изучить стандарты Единой системы конструкторской документации: ГОСТ 2.301-68 Форматы, ГОСТ 2.303-68 Линии, ГОСТ 2.304-81 Шрифты чертежные, ГОСТ 2.104-2006 Основные надписи, ГОСТ 2.701-2008 Схемы. Виды и типы. Общие требования к выполнению, ГОСТ 2.702-2011 Правила выполнения электрических схем.

4. Задание

Построить заданную структурную схему, используя ГОСТ 2.737-84 для вычерчивания функциональных частей структурной схемы. Код схемы - Э1

Скомпоновать схему на формате А4 или А3, заняв ею примерно 75% рабочего поля чертежа. Оформить основную надпись. Расшифровка кода - Схема электрическая структурная.

5. Порядок выполнения задания.

Согласно ГОСТ 2.737-84, начертить стандартные прямоугольники функциональных частей изделия, компоновка схемы выполняется за счет линий связи между прямоугольниками. Линии связи могут быть любой длины, но просвет между ними должен быть не менее 3-х мм.

Наименование функциональных частей надо писать полностью внутри прямоугольника, или начальными буквами названия, например, Усилитель приема – УП, или зашифровать прямоугольники цифрами, расположив их справа сверху над прямоугольниками, а на свободном поле чертежа начертить таблицу, в которой дать три графы - № поз. Наименование, Кол. Размеры таблицы произвольные.

Толщина линий функциональных частей и линий связи примерно 0,3 - 0,4 мм, т.е. они одинаковые по толщине обводки.

Наименование схемы дано в карточке. Записывается вначале название схемы, затем расшифровка типа схемы. Расшифровка записывается более мелким шрифтом, чем название схемы:

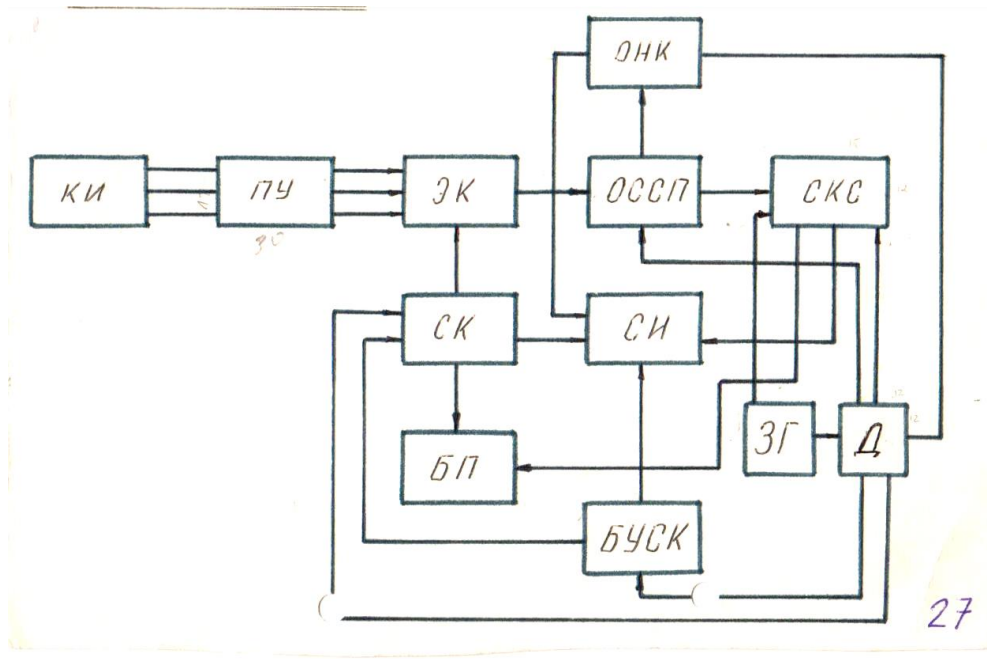
Пульт контроля

Смеха электрическая структурная.

Расшифровка записывается более мелким шрифтом, чем название схемы. Масштаб не указывается ни в одном типе схем.

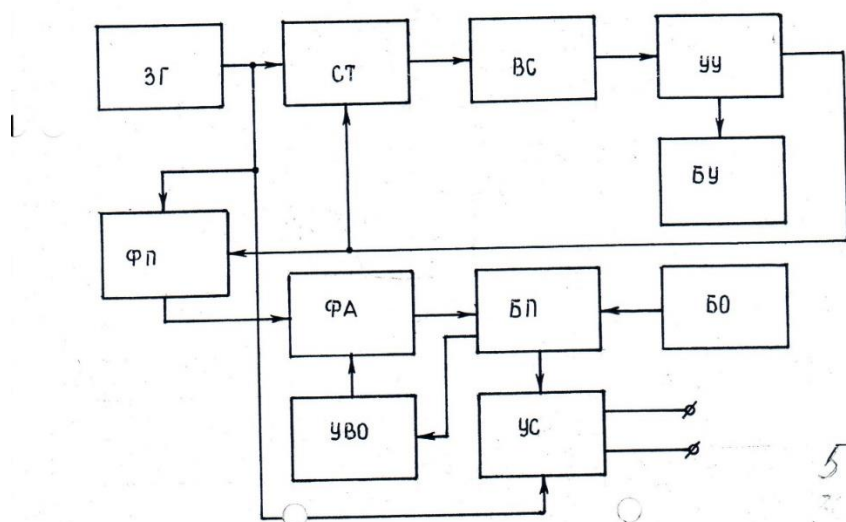
Образец задания:

Пульт контроля.

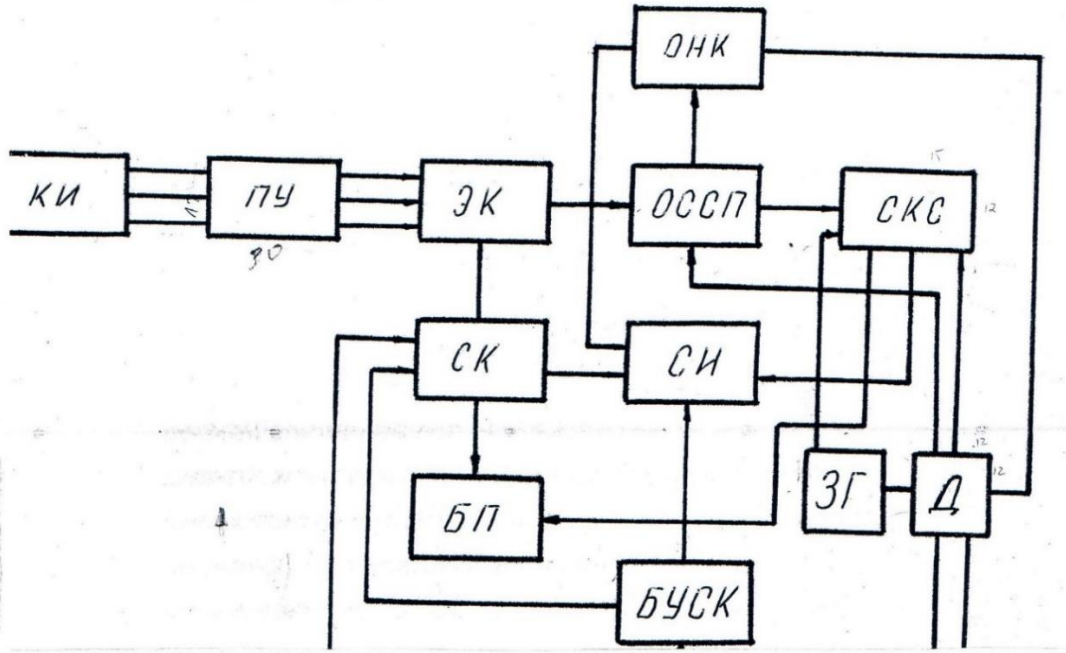


Варианты заданий:

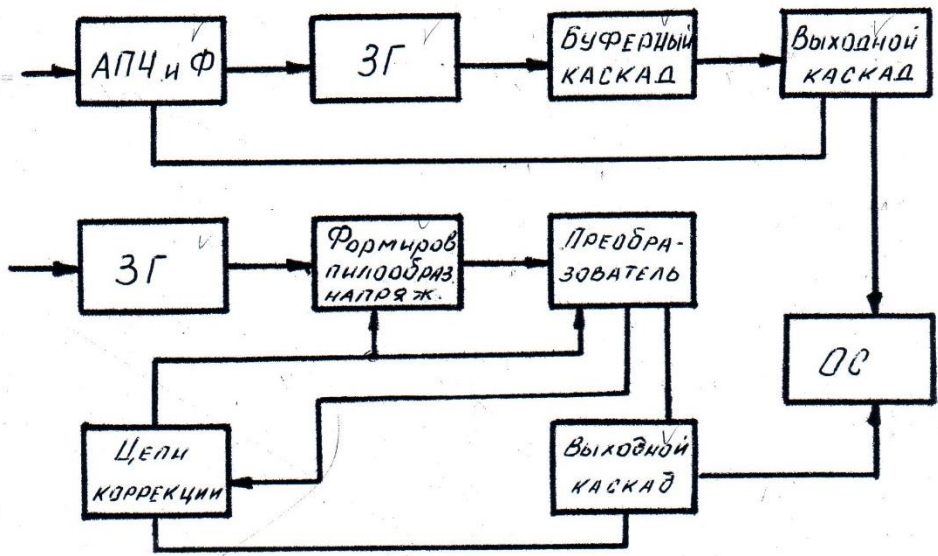
Вариант 1. Номеронабиратель



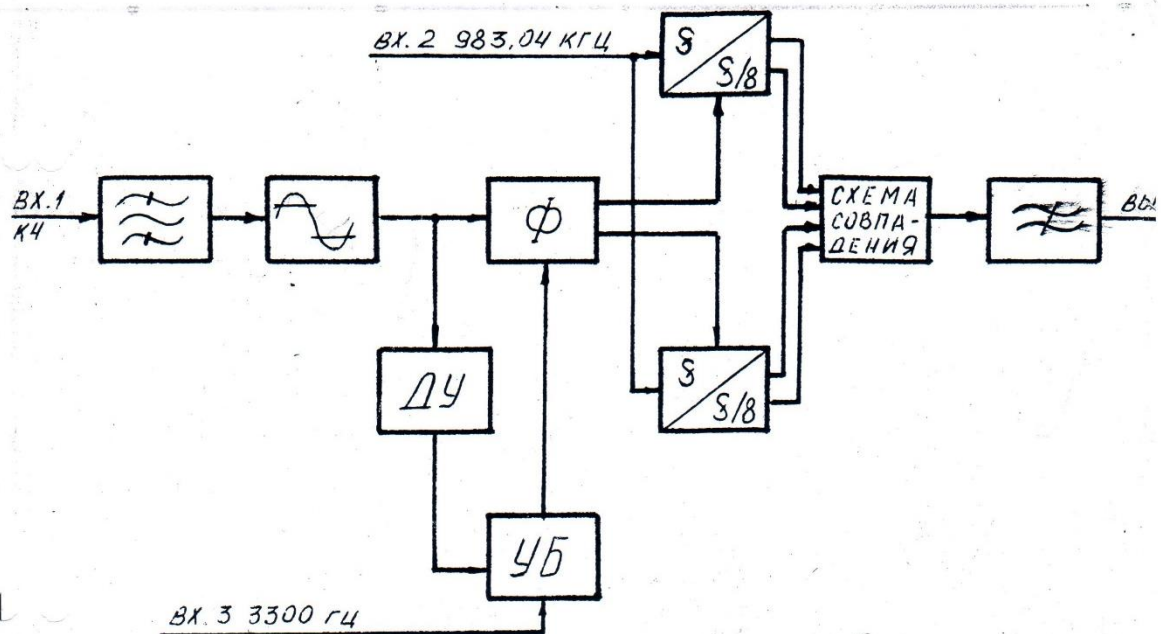
Вариант 2. Блок контроля



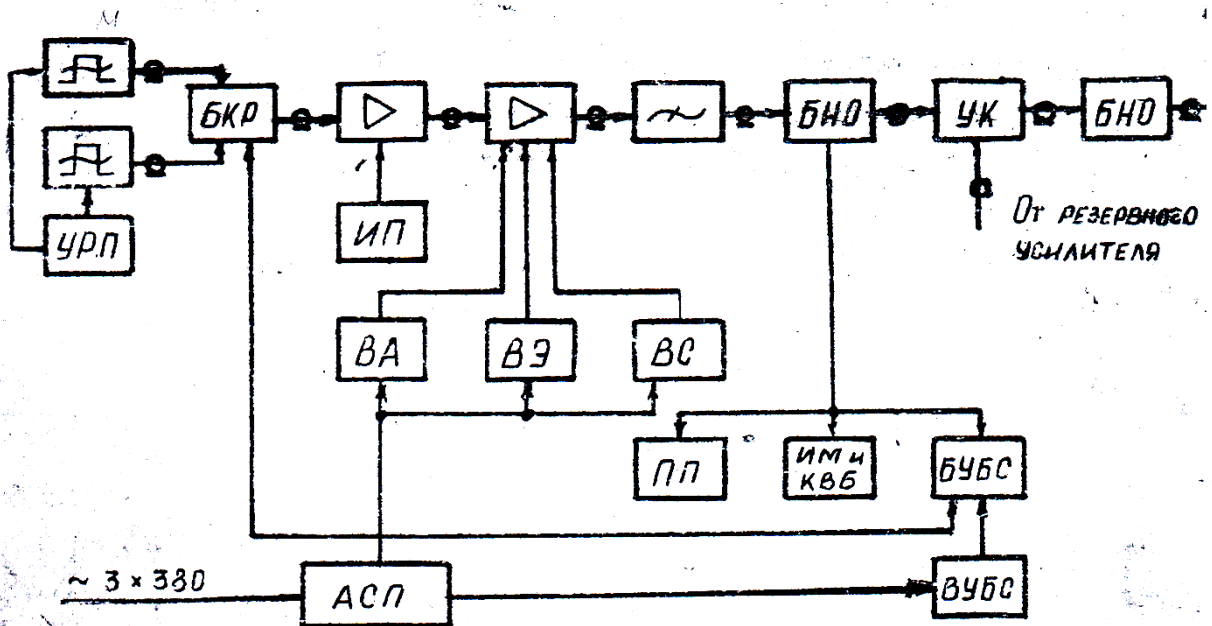
Вариант 3. Блок разверток



Вариант 4. Блок компенсации преобладаний



Вариант 5. ВЧ тракт радиостанции «Дождь 2»



Контрольные вопросы

1. Перечислите виды и типы схем. По какому принципу идет такое деление?
2. Что включает в себя код схемы?
3. Назовите код электрической структурной схемы.
4. Для чего предназначены структурные схемы?
5. Способы обозначения функциональных частей структурной схемы.

Краткие сведения по теории

Схемами называются конструкторские документы, на которых составные части изделия, их взаимное расположение и связи между ними показаны в виде условных графических изображений.

ГОСТ 2.701-84 устанавливает виды и типы схем, их обозначение и общие требования к их исполнению.

Схемы зависимости от видов элементов и связей, входящих состав изделия, подразделяются на *виды*.

Схемы в зависимости от основного назначения подразделяются на типы:

Структурные -1

Функциональные -2

Принципиальные – 3

Соединения – 4

Подключения – 5

Общие - 6

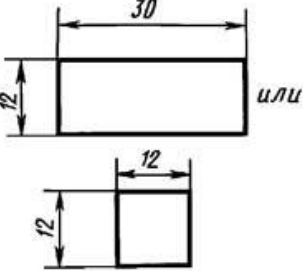
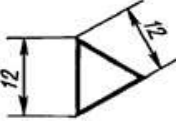
Расположения -7

Объединенные -0

КОД обозначения схемы должен состоять из буквенной части, определяющий вид и цифровой, определяющий тип.

Структурная схема выполняется по ГОСТу 2.737-68, где даны размеры устройств связи в виде прямоугольников.

Обозначения условные графические в схемах ГОСТ2.737-68

Наименование	Обозначение
1. Устройство	
2. Усилитель	

Линии связи, соединяющие устройства любой длины, просвет не менее 3 мм. Стрелками указывается направление хода процессов в изделии.

Наименование устройств вписывается внутрь прямоугольника, в виде полных названий или аббревиатурой названий.

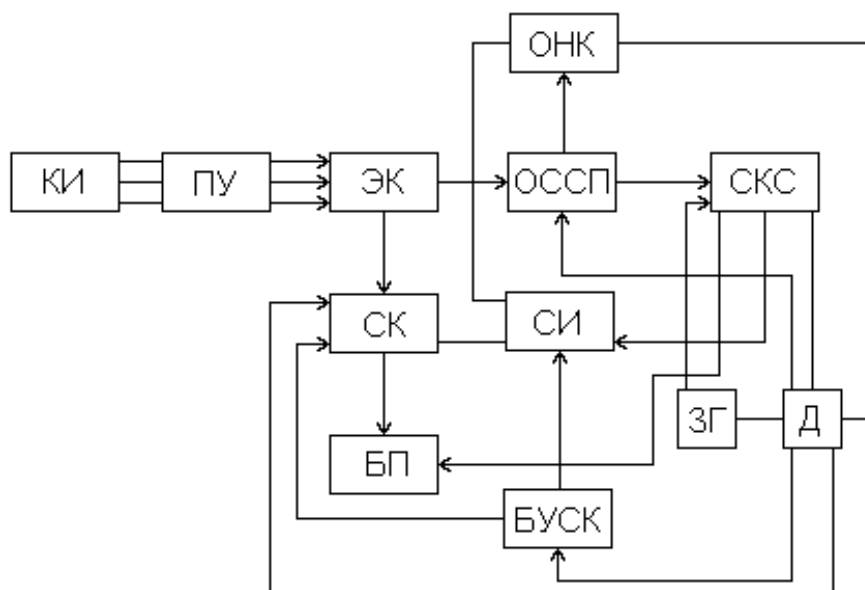


Рис.1

Структурная схема определяет основные функциональные части изделия, их назначение и взаимосвязи.

- Схемы выполняются без соблюдения масштаба, действительное пространственное расположение составных частей не учитывается
- Линии связи толщина от 0,2 до 1 мм
- Линии связи – горизонтальные и вертикальные линии
- Минимальное количество изгибов и взаимных пересечений
- Минимальное расстояние между параллельными линиями связи 3 мм
- УГО изображаются в положении как в стандарте или повернуты на угол кратный 45
размеры как в стандарте
- УГО и линии связи одной толщины
- Обрыв линии связи заканчивается стрелкой

Функциональные части структурных схем показаны виде прямоугольников или условных графических изображений.

Практическая работа 15

СХЕМА ЭЛЕКТРИЧЕСКАЯ ПРИНЦИПИАЛЬНАЯ

1. Цель работы:

- Познакомиться с системой автоматизированного проектирования для подготовки технической документации КОМПАС;
- Научиться оформлять техническую документацию в соответствии с действующей нормативной базой.

2. Задачи работы:

- Знать требования стандартов Единой системы конструкторской документации (ЕСКД), Единой системы технологической документации (ЕСТД) к оформлению и составлению чертежей и схем;
- Изучить правила оформления технической документации в соответствии с действующей нормативной базой;
- Освоить основные функциональные возможности современных графических систем.
- Использовать системы автоматизированного проектирования для подготовки технической документации

3. Подготовка к работе

- Познакомиться с графическим редактором КОМПАС 3D;
- Изучить стандарты Единой системы конструкторской документации: ГОСТ2.301-68 Форматы, ГОСТ 2.303-68 Линии, ГОСТ2.304-81 Шрифты чертежные, ГОСТ 2.104-2006 Основные надписи, ГОСТ 2.701-2008 Схемы. Виды и типы. Общие требования к выполнению, ГОСТ 2.702-2011 Правила выполнения электрических схем, ГОСТ 2.710-81 Обозначения буквенно-цифровые в электрических схемах.

4. Задание

Вычертить заданную электрическую принципиальную схему, по стандартам ЕСКД на формате А4 или А3, составить перечень элементов на данную схему. Все элементы схемы выполненные в виде УГО по стандартам ЕСКД изобразить и обозначить. Составить код схемы

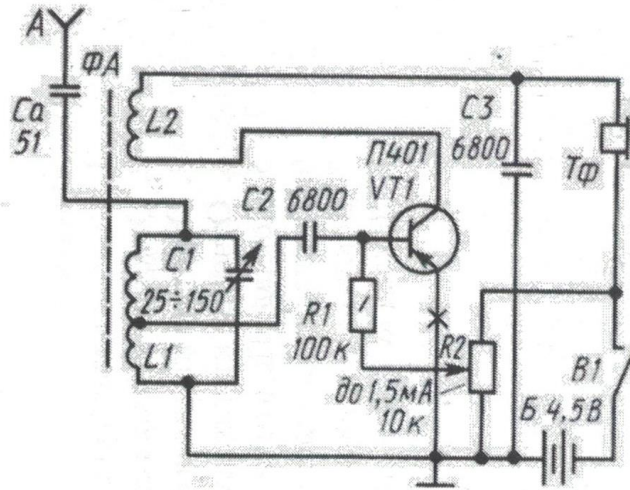
5. Порядок выполнения задания

5.1 Начертить схему по индивидуальной карточке, составить перечень элементов, компоновка схемы должна занять 75% свободного рабочего поля чертежа. Элементы вычерчиваются по размерам ГОСТа.

Каждый элемент цепи можно выполнять несколькими методами:

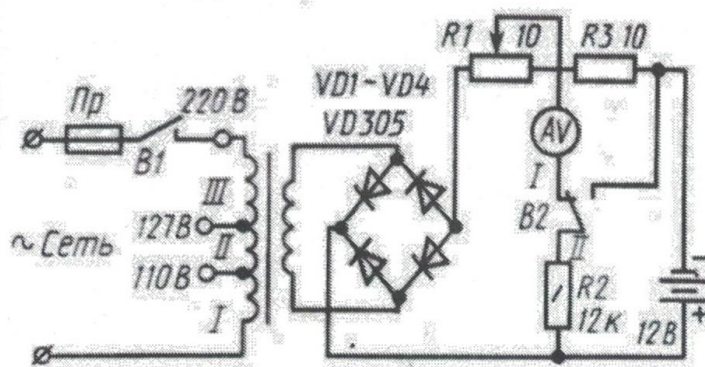
- С помощью чертежных инструментов в соответствии с требованиями стандартов;
- С помощью специальной библиотеки ESKW для САПР «Компас 3D» (версии 12-16);
- Используя приложение САПР «Компас-Электрик», которое обеспечивает упрощенный ввод элементов в схему из базы данных УГО, имеющих стандартизированное исполнение;
- С помощью САПР «Компас-3DLT, версия 12 с использованием простейших элементов – треугольников, окружностей, отрезков и линий по аналогии с выполнением чертежа с помощью чертежных инструментов.

Вариант 1



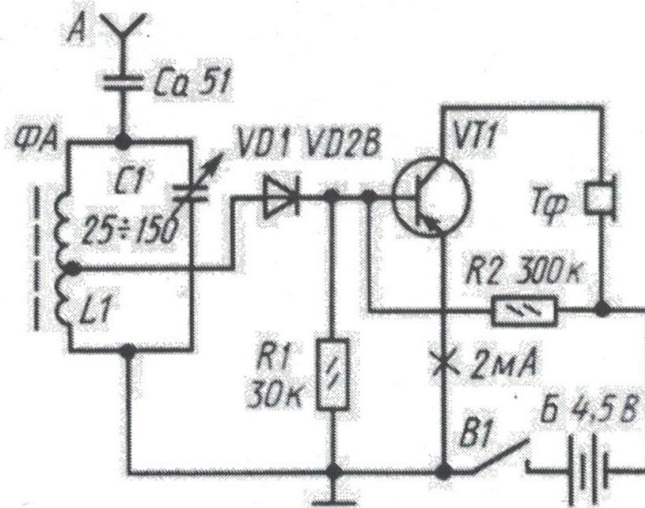
Регенеративный приемник

Вариант 2



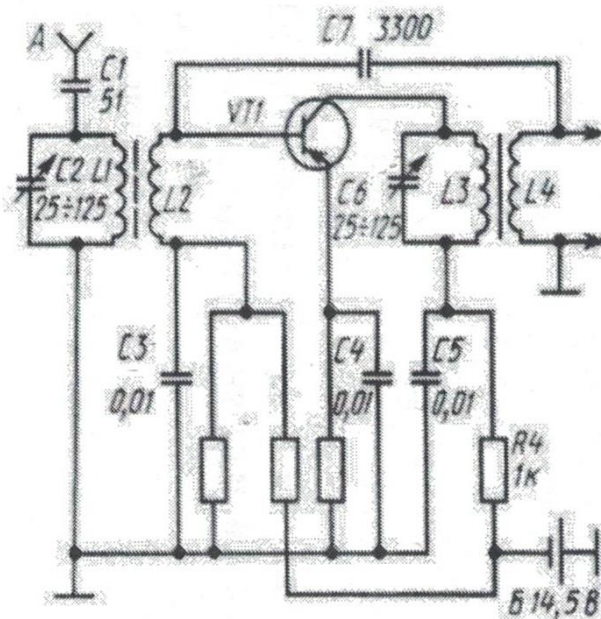
Выпрямитель

Вариант 3



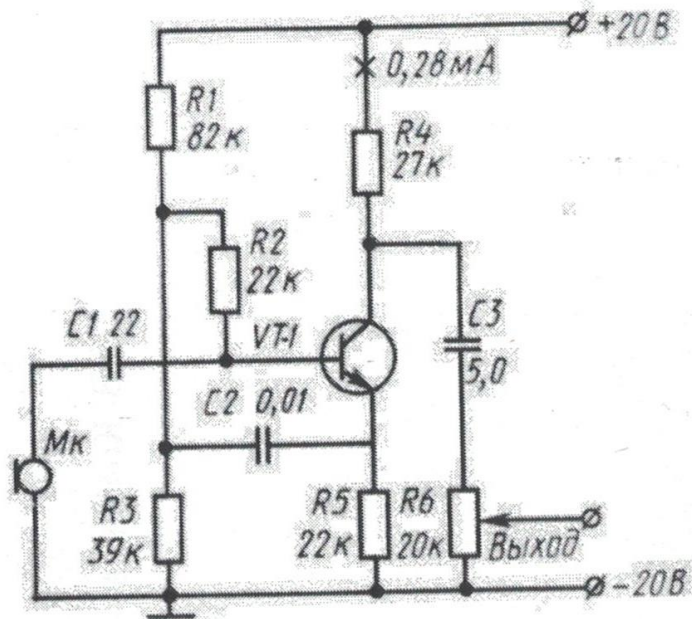
Приёмник 0-V-2

Вариант 4



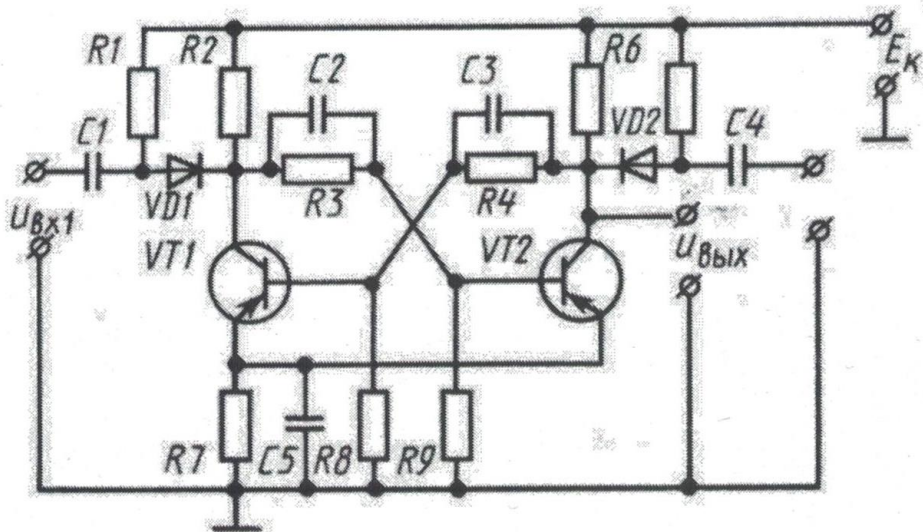
Усилитель высокочастотный

Вариант 5



Предварительный усилитель

Вариант 6



Трилер

Краткие сведения по теории

Схемами называются конструкторские документы, на которых составные части изделия, их взаимное расположение и связи между ними показаны в виде условных графических изображений.

ГОСТ 2.701-84 устанавливает виды и типы схем, их обозначение и общие требования к их исполнению.

Схемы зависимости от видов элементов и связей, входящих состав изделия, подразделяются на **виды**:

Электрические – Э, гидравлические – Г, пневматические – П, газовые –Х, кинематические – К, вакуумные – В, оптические – Л, энергетические – Р, комбинированные – С.

Схемы в зависимости от основного назначения подразделяются на **типы**:

- Структурные -1,
- Функциональные -2
- Принципиальные – 3
- Соединения – 4
- Подключения – 5
- Общие - 6
- Расположения -7
- Объединенные -0

Каждый из видов схем имеет 8 типов схем , в зависимости от их назначения.

Код схемы включает в себя вид и тип схемы:

- Э1 – схема электрическая структурная,
- Э2 - схема электрическая функциональная,
- Э3 - схема электрическая принципиальная и т.д.

Принципиальная электрическая схема изделия определяет полный состав элементов и связей между ними. Принципиальная схема, как правило, дает детальное представление о работе изделия. Код схемы – Э3.

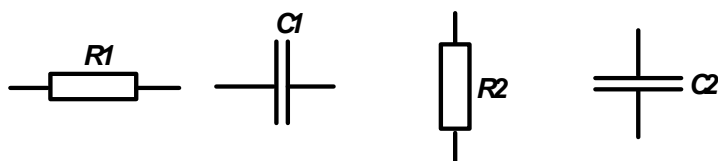
Обозначения условные графические в схемах.

При выполнении любого типа схемы необходимо пользоваться ГОСТ 2.721-74...2.761-84, где даны изображения элементов и их размеры.

Правила выполнения электрических принципиальных схем:

1. Схема выполняются без масштаба.
2. Линии связи толщиной от 0,2 до 1 мм.
3. Линии связи – горизонтальные и вертикальные линии.
4. Минимальное количество изгибов и взаимных пересечений.
5. Минимальное расстояние между параллельными линиями связи 3 мм.
6. УГО изображается в положении как в стандарте или повернуты на угол кратный 45 размеры как в стандарте.
7. УГО и линии связи одной толщины.
8. Каждый элемент, изображенный на схеме, должен иметь буквенно-цифровое позиционное обозначение согласно ГОСТ 2.710-81-Обозначения буквенно-цифровые

в электрических схемах. Буква и цифра одной высоты. Обозначение проставляют на схеме рядом с УГО элементов, справа стороны или над ним.



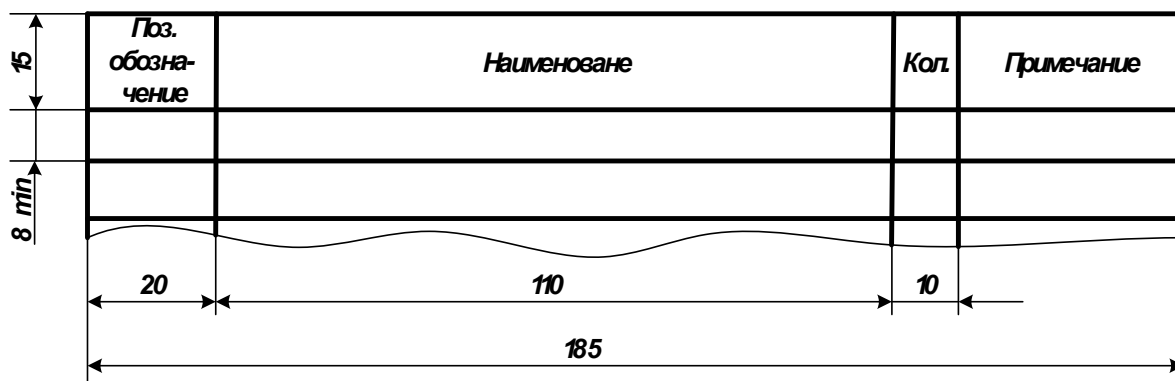
9. Порядковый номер присваивается элементам, начиная с единицы среди элементов данного вида, в соответствии с последовательностью расположения их на схеме, считая, как правило, сверху вниз в направлении слева направо.

Необходимые сведения об элементах (их номиналы) записываются в таблицу.

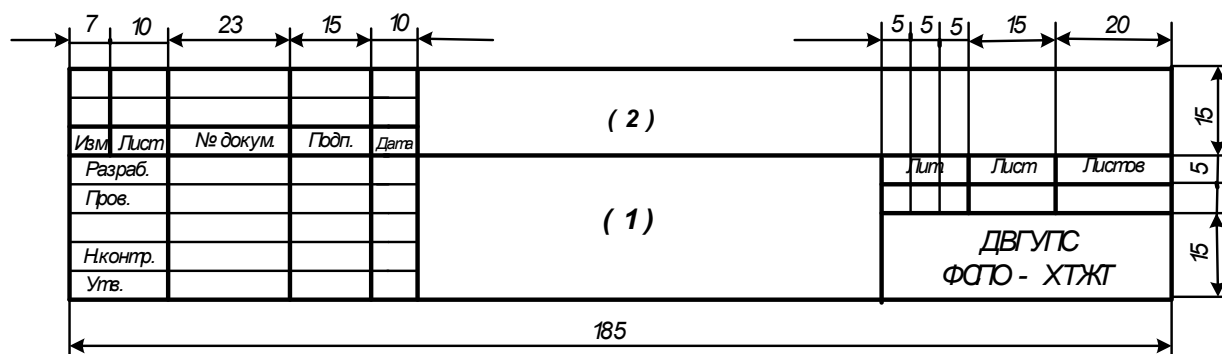
Перечень элементов, который составляется после вычерчивания схем и нанесения на нее позиционных обозначений.

Перечень элементов – текстовый конструкторский документ, определяющий количественный и качественный состав данной схемы.

Перечень элементов оформляют в виде таблицы и заполняют сверху вниз. Форма и размеры перечня элементов:



Перечень элементов помещают на первом листе схемы или выполняют в виде самостоятельного документа на формате А4 с основной надписью для текстовых документов по форме ГОСТ2.104-68



Контрольные вопросы

1. Что включает в себя шифр схемы?
2. Какой длины может быть линия связи между элементами?
3. Какой буквой обозначается в схеме конденсатор?
4. Какой шифр имеет принципиальная электрическая схема?
5. Что включает в себя буквенно-позиционное обозначение элемента в схеме?
6. По какому правилу номеруются элементы в схеме?
7. Какой величины должен быть минимальный промежуток между любыми двумя параллельными линиями в схеме?
8. Какой элемент имеет буквенное обозначение VT?
9. Какой диаметр имеет транзистор по ГОСТ 2.730-73?
10. Какой радиус имеет обмотка трансформатора и катушки индуктивности по ГОСТ 2.723-68?
11. Какие элементы в схеме не имеют буквенно-цифрового позиционного обозначения?
12. В каком случае порядковый номер в позиционном обозначении не указывается?