

**МИНИСТЕРСТВО ЦИФРОВОГО РАЗВИТИЯ,
СВЯЗИ И МАССОВЫХ КОММУНИКАЦИЙ РОССИЙСКОЙ ФЕДЕРАЦИИ**

**ФЕДЕРАЛЬНОЕ ГОСУДАРСТВЕННОЕ БЮДЖЕТНОЕ ОБРАЗОВАТЕЛЬНОЕ
УЧРЕЖДЕНИЕ ВЫСШЕГО ОБРАЗОВАНИЯ**

**«САНКТ-ПЕТЕРБУРГСКИЙ ГОСУДАРСТВЕННЫЙ УНИВЕРСИТЕТ
ТЕЛЕКОММУНИКАЦИЙ ИМ. ПРОФ. М.А. БОНЧ-БРУЕВИЧА»
(СПбГУТ)**

Санкт-Петербургский колледж телекоммуникаций им. Э.Т. Кренкеля

УТВЕРЖДАЮ

Заместитель директора
по учебной работе

Н.В. Калинина Н.В. Калинина

17 марта 2022 г

**МЕТОДИЧЕСКИЕ УКАЗАНИЯ ПО ВЫПОЛНЕНИЮ
ЛАБОРАТОРНЫХ РАБОТ**

по учебной дисциплине
ОП.03.ЭЛЕКТРОНИКА И СХЕМОТЕХНИКА

для специальности:

10.02.04 Обеспечение информационной безопасности телекоммуникационных систем.

среднего профессионального образования

Санкт-Петербург
2022

ОП.03. Электроника и схемотехника. Методические указания по выполнению самостоятельных работ.

Составил Сопов Д.А. – Санкт-Петербург, 2022.

Методические указания содержат описания лабораторных работ, предусмотренных рабочей программой **ОП.03. Электроника и схемотехника**. Количество лабораторных работ 13, общий объём составляет 26 часа. Нумерация рисунков, формул и таблиц в пределах одной работы. Методические указания предназначены для обучающихся очной формы обучения по специальности 10.02.04 Обеспечение информационной безопасности телекоммуникационных систем

Рассмотрено и одобрено предметной (цикловой) комиссией математических и естественно-научных дисциплин Санкт-Петербургского колледжа телекоммуникаций им. Э.Т. Кренкеля.

Лабораторная работа 1.

«Снятие вольт-амперных характеристик (ВАХ) полупроводниковых диодов»

1. Цель (и) работы: освоение навыков снятия характеристик выпрямительных диодов и построения В-А характеристики.

2. Задачи работы:

- закрепление теоретических знаний о полупроводниковых выпрямительных диодах, путём снятия их В-А характеристик;
- формирование умения построения ВАХ диода на основе измеренных величин;
- освоение умения определять, характеристики, условно-графические обозначения, достоинства и недостатки диодов.

3. Подготовка к работе:

- повторите теоретические знания по теме «Выпрямительные диоды»;
- повторите теоретические знания о электроизмерительных приборах.

4. Порядок выполнения работы:

4.1. Для снятия ВАХ диода, необходимо собрать схему прямого подключения диода в программе «Electronic Workbench». На рисунке 1 представлена необходимая схема.

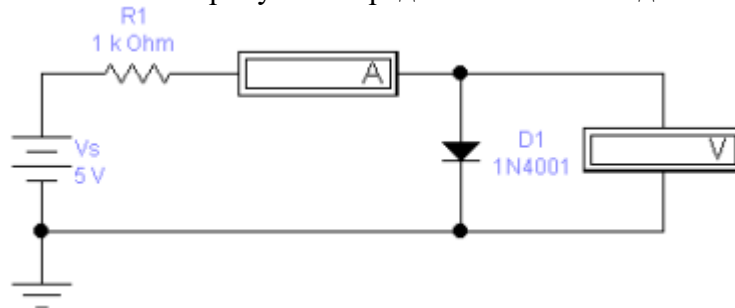


Рис.1. Схема измерения напряжения на диоде.

В этой схеме возможно измерить напряжение на диоде и ток. Вольт-амперная характеристика может быть получена путем измерения напряжений на диоде при протекании различных токов за счет изменения напряжения источника питания V_s .

Зависимость прямого тока от приложенного напряжения описывается:

$$I_{\text{пр}} = (E - U_{\text{пр}})/R$$

где $I_{\text{пр}}$ - ток диода в прямом направлении, E - напряжение источника питания, $U_{\text{пр}}$ - напряжение на диоде в прямом направлении.

Изменив полярность включения диода в той же схеме рисунок 1, можно снять ВАХ диода по той же методике и в обратном направлении.

Зависимость обратного тока от приложенного обратного напряжения описывается:

$$I_{\text{обр}} = (E - U_{\text{обр}})/R$$

где $I_{обр}$ - ток диода в обратном направлении, E - напряжение источника питания, $U_{обр}$ - напряжение на диоде в обратном направлении.

4.2 После сбора схемы на ПК снимите зависимость $I_{np} = f(U_{np})$, изменяя значения источника напряжения, результаты измерений занесите в таблицы № 1.

Таблица № 1

E, В	U_{np} мВ	I_{np} мА
5		
4		
3		
2		
1		
0.5		
0		

4.2 На основе схемы представленной на рисунке 2 произведите обратное подключение диода. После снимите зависимость $I_{обр} = f(U_{обр})$, результаты измерений занесите в таблицы № 2.

Таблица № 2

E, В	$U_{обр}$ мВ	$I_{обр}$ мА
0		
5		
8		
10		
15		

4.3 Постройте график ВАХ диода по данным таблиц №1, №2., используя линейный масштаб по осям аргумента (U) и функции (I).

5. Содержание отчета:

1. Название и цель лабораторной работы.
2. Схемы исследования диодов.
3. Таблицы с результатами измерений.
4. Графики В-А характеристик диодов.
5. Расчет параметров диодов.

Краткие сведения из теории

ВАХ любого прибора представляет собой зависимость между током, протекающим через прибор и приложенным напряжением. В зависимости от вида подключения диода строятся прямая или обратная ветвь ВАХ. На рисунке 1 представлена возможная ВАХ полупроводникового диода.

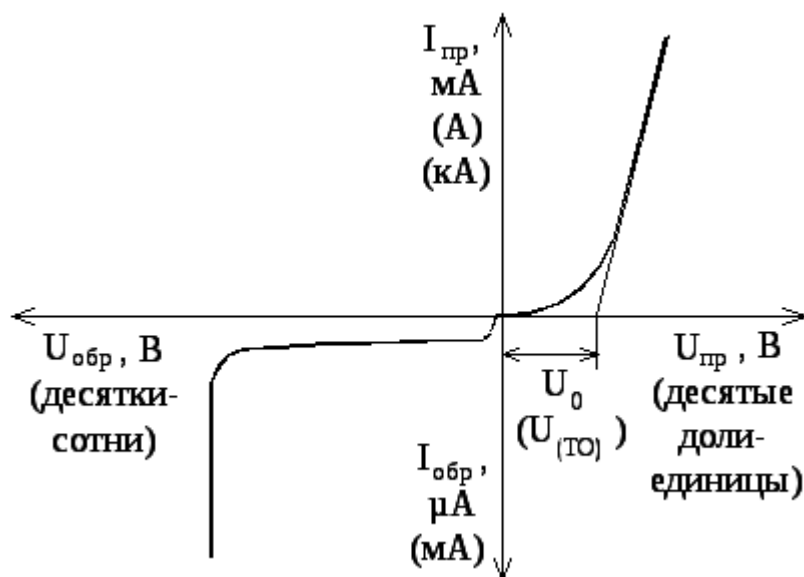


Рис.1. Вольт-амперная характеристика диода

Прямая и обратная ветви строятся в различных масштабах. Вследствие этого в кривой обратной ветви ВАХ в начале координат имеется излом. Характеристика для прямого тока вначале имеет значительную нелинейность, так как при увеличении $u_{пр}$ сопротивление запирающего слоя уменьшается, поэтому кривая идет с все большей крутизной. Но при $u_{пр}$ в несколько десятых долей вольта (при достижении U_0) запирающий слой практически исчезает и остается только сопротивление р-п-областей, которое приблизительно можно считать постоянным. Поэтому далее характеристика становится почти линейной. Небольшая нелинейность объясняется тем, что при увеличении тока р- и п-области нагреваются и от этого их сопротивление уменьшается.

Обратный ток при увеличении обратного напряжения резко возрастает. Это вызвано резким уменьшением тока диффузии $i_{диф}$ вследствие повышения потенциального барьера.

Далее рост тока происходит незначительно за счет нагрева перехода током, за счет утечки по поверхности, а также за счет лавинного размножения зарядов, то есть увеличения числа носителей заряда вследствие ударной ионизации.

ВАХ диода может быть использована для определения его основных параметров. По прямой ветви можно определить $U_{пр}$ при номинальном токе, по обратной ветви – $U_{макс доп}$ и обратный ток $I_{обр}$ при этом напряжении.

Лабораторная работа 2

Исследование полупроводникового стабилитрона

1. Цель (и) работы: закрепление теоретические знания о полупроводниковых стабилитронах, путём снятия их В-А характеристик. Формирование умения, на основе измеренных величин, построения ВАХ стабилитрона.

2. Задачи работы:

- закрепление теоретических знаний о стабилитронах, путём снятия их В-А характеристик;
- формирование умения построения ВАХ стабилитронов на основе измеренных величин;
- освоение умения определять, характеристики, условно-графические обозначения, достоинства и недостатки стабилитронов.

3. Подготовка к работе:

- повторите теоретические знания по теме «Стабилитроны».

4. Порядок выполнения работы:

1.1. Включите ПК, запустите программу «Electronic Workbench». Постройте схему для исследования ВАХ стабилитрона согласно рисунку 1.

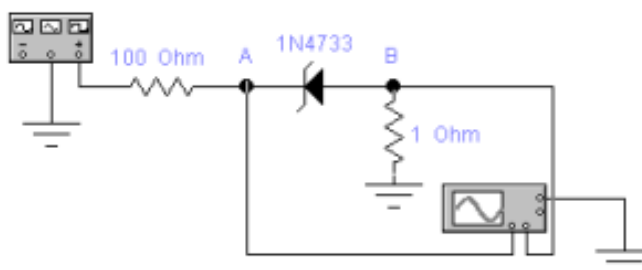


Рис. 1. Схема исследования ВАХ стабилитрона.

1.2. Выставьте значения сопротивления резисторов согласно рисунку 1. Выберите стабилитрон согласно рисунку 1, для этого:

- 1) Двойным нажатием левой кнопки мыши по стабилитрону откройте меню «Zener Diode Properties».
- 2) Перейдите во вкладку «Models».
- 3) В пункте «Library» выберите 1n.
- 4) В вкладке «Model» выберите 1N4733 и нажмите ОК.

2.3. Для получения ВАХ произведите 2 нажатие по осциллографу. Далее в открывшемся меню нажмите на значок A/B. Полученный график на осциллограмме зарисуйте.

2.4. Изменяя цену деления шкалы в осциллографе, определить: $U_{пр}$, $U_{стаб}$, $I_{стmin}$, $I_{стmax}$.

2.5. Укажите на графике полученные в предыдущем пункте значения параметров стабилитрона.

3.5. Постройте схему, изображенную на рисунке 2. Выставьте значения источника напряжения равное 35 В. Далее, выберите такой же стабилитрон, как указано на рисунке.

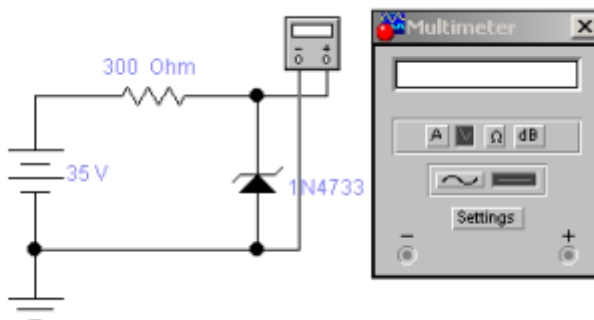


Рис. 2. Схема измерения тока стабилизации.

3.6. Индикатор мультиметра показывает значения напряжения стабилизации. Ток стабилизации стабилитрона $I_{ст}$ может быть определен:

$$I_{ст} = (E - U_{ст})/R$$

Запишите полученные данные в таблицу 1.

Таблица № 1

E, В	$U_{ст}$ мВ	$I_{ст}$ мА
0		
6		
10		
15		
20		
25		
30		

5. Содержание отчета

1. Название и цель лабораторной работы.
2. Схемы исследования стабилитронов.
3. График осциллограммы ВАХ стабилитрона.
4. Таблица с экспериментальными и рассчитанными параметрами стабилитрона.

Краткие сведения из теории

Стабилитроны – это полупроводниковые диоды, работающие в режиме лавинного пробоя. Они предназначены для стабилизации уровня напряжения в нелинейных цепях постоянного тока. Вольтамперная характеристика полупроводникового стабилитрона изображена на рисунке 1.

На характеристике точками А и В отмечены границы рабочего участка. Положение точки А соответствует напряжению пробоя р-п перехода, которое зависит от удельного сопротивления исходного материала. Точка В - соответствует предельному режиму, в котором на стабилитроне рассеивается максимально допустимая мощность.

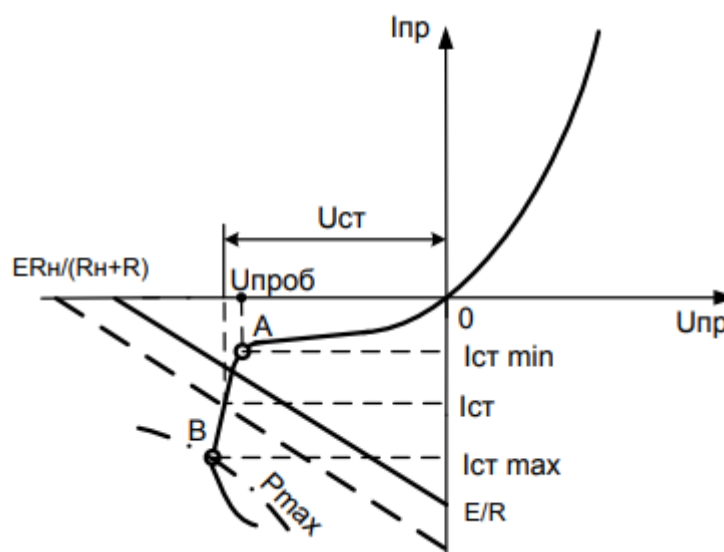


Рис.1. ВАХ стабилитрона.

Лабораторная работа 3

ИССЛЕДОВАНИЕ ВАХ БИПОЛЯРНОГО ТРАНЗИСТОРА В СХЕМЕ С ОБЩЕЙ БАЗОЙ (ОБ)

1. Цель (и) работы: закрепление теоретических знания о транзисторах и схемах их включения, путём снятия их В-А характеристик. Формирование умения построения ВАХ биполярного транзистора, на основе измеренных величин.

2. Задачи работы:

- закрепление теоретических знаний о схеме включения биполярного транзистора с общей базой, путём снятия их В-А характеристик;
- формирование умения построения ВАХ стабилитронов на основе измеренных величин;
- освоение умения определять, характеристики, условно-графические обозначения, достоинства и недостатки включения схем БТ.

3. Подготовка к работе:

- повторите теоретические знания по теме «Биполярные транзисторы»;
- повторите теоретические знания по теме «Схемы включения биполярных транзисторов».

4. Порядок выполнения работы:

2.1. Включите ПК, запустите программу «Electronic Workbench». Постройте схему включения биполярного транзистора с общей базой для исследования ВАХ стабилитрона согласно рисунку 1.

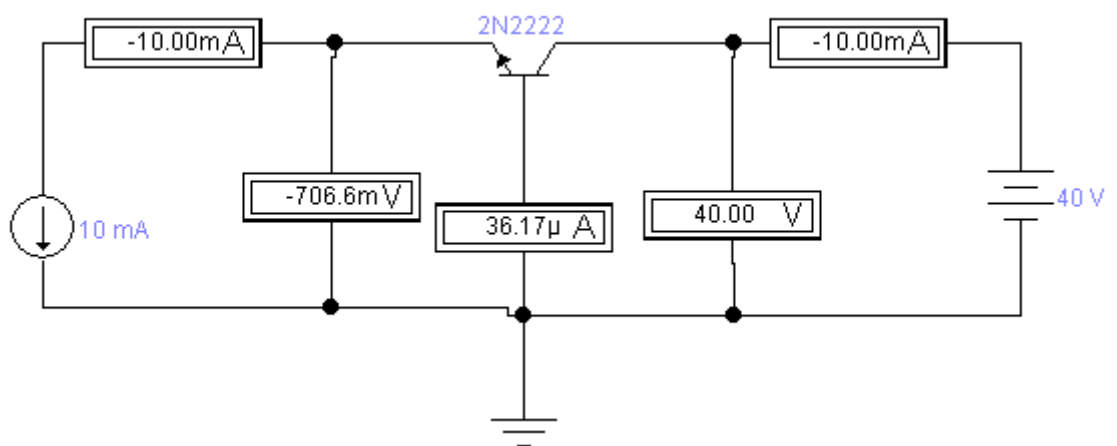


Рис.1. Схема включения биполярного транзистора с общей базой.

2.2. Выберите биполярный транзистора согласно рисунку 3, для этого:

1. Двойным нажатием левой кнопки мыши по транзистору откройте меню «NPN Transistor Properties».
2. Перейдите во вкладку «Models».

3. В пункте «Library» выберите 2n.
4. В вкладке «Model» выберите 2N2222 и нажмите ОК.

2.3. Изменяя ток эмиттера и регистрируя его величину амперметром измерять напряжение $U_{эб}$. Данные занести в табл.1

Таблица №1.

$I_э$ (мА), А		0	2	4	6	8	10	20
$U_{кб}=0В$,	$U_{эб}(В)$,							
$U_{кб}=15В$,	$U_{эб}(В)$,							

По результатам измерений построить графики.

2.4. Постройте схему согласно рисунку 2. Выполните измерения ВАХ – $I_к=F(U_{кб})|_{I_э=const}$. Данные занести в табл.2.

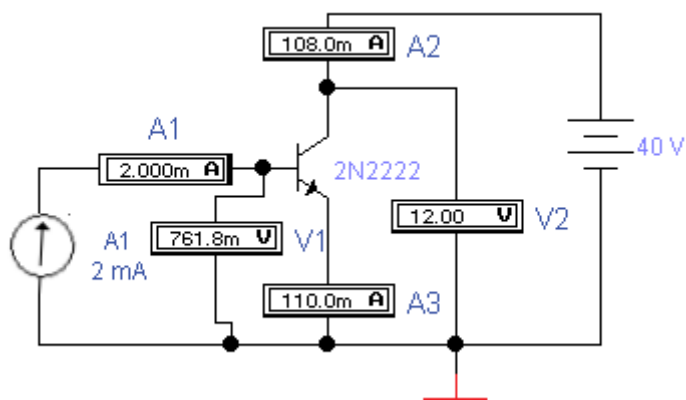


Рис.2. Схема БТ с ОБ для снятия выходной ВАХ.

Таблица №2.

$U_{кб}$ (В)		-0.5	0	2	4	6	8	10	20
$I_э=0мА$	$I_к$ (мА)								
$I_э=2мА$	$I_к$ (мА)								
$I_э=4мА$	$I_к$ (мА)								
$I_э=8мА$	$I_к$ (мА)								

По результатам измерений построить графики семейства выходных ВАХ.

5. Содержание отчета

1. Название и цель лабораторной работы.
2. Схемы исследования биполярного транзистора с общей базой.

3. Таблицы с экспериментальными параметрами биполярного транзистора.
4. Входные и выходные ВАХ биполярного транзистора с общей базой.

Приложение

Краткие сведения из теории

Основной усилительный элемент — транзистор имеет всего три вывода, поэтому один из выводов транзистора приходится использовать одновременно для подключения источника сигнала (как входной вывод) и подключения нагрузки (как выходной вывод). Схема с общей базой — это усилитель, где база транзистора используется как для подключения входного сигнала, так и для подключения нагрузки.

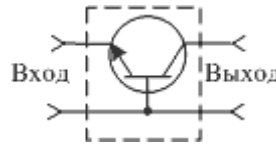


Рис.1. Функциональная схема включения транзистора с общей базой

Входным сигналом для схемы с ОБ является напряжение, поданное между эмиттером и базой $U_{вх} = U_{ЭБ}$; выходным — напряжение, выделяемое на нагрузке $U_{вых} = I_{К}R_{н}$; входным током — ток эмиттера $I_{вх} = I_{Э}$; выходным током — ток коллектора $I_{вых} = I_{К}$. Входное напряжение $U_{ЭБ}$ является управляющим для транзистора, поэтому небольшое его изменение (па доли вольт) приводит к изменению тока эмиттера в очень широких пределах — практически от нуля до максимального.

На рисунке 2 представлена входная и выходная характеристики для схемы включения БТ с общей базой.

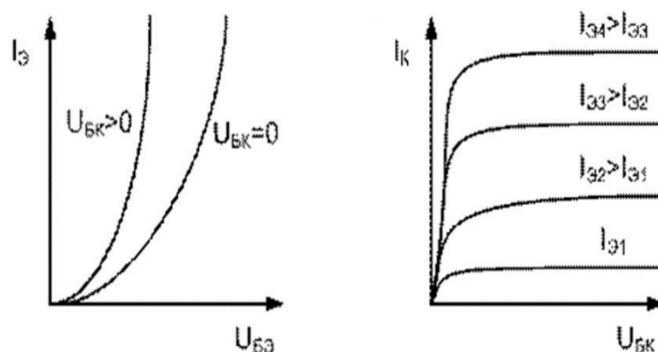


Рис.2. ВАХ биполярного транзистора с общей базой.

Лабораторная работа 4

ИССЛЕДОВАНИЕ ВАХ БИПОЛЯРНОГО ТРАНЗИСТОРА В СХЕМЕ С ОБЩИМ ЭМИТТЕРОМ (ОЭ)

1. Цель (и) работы: закрепление теоретические знания о биполярном транзисторе в схеме с общим эмиттером, путём снятия их В-А характеристик. Формирование умения, на основе измеренных величин, построения ВАХ биполярного транзистора.

2. Задачи работы:

- закрепление теоретический знаний о схеме включения биполярного транзистора с общим эмиттером, путём снятия их В-А характеристик;
- формирование умения построения ВАХ БТ на основе измеренных величин;
- освоение умения определять, характеристики, условно-графические обозначения, достоинства и недостатки включения схем БТ.

3. Подготовка к работе:

- повторите теоретические знания по теме «Биполярные транзисторы»;
- повторите теоретические знания по теме «Схемы включения биполярных транзисторов».

4. Порядок выполнения работы:

1.1. Включите ПК, запустите программу «Electronic Workbench». Постройте схему включения биполярного транзистора с общей базой для исследования ВАХ стабилитрона согласно рисунку 1.

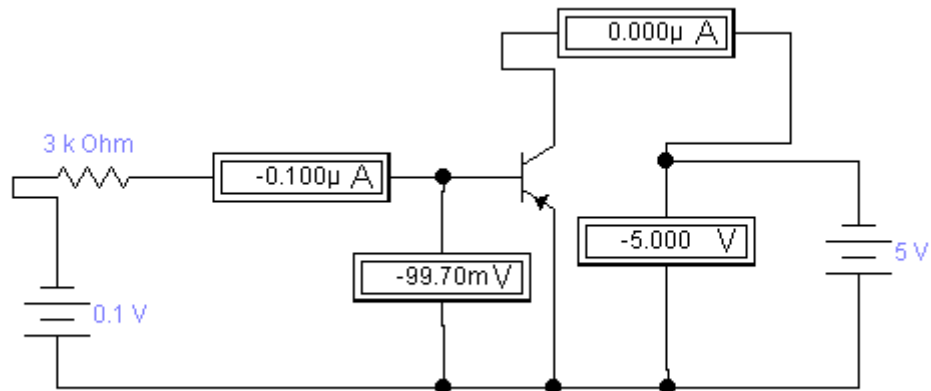


Рис. 1. Схема для снятия статических характеристик.

1.2. Снимите семейство входных характеристик $I_b = f(U_{бэ})$ при $U_{кэ} = 0$ и $U_{кэ} = 5$ В. Результаты измерений занесите в таблицу 1.

Таблица № 1.

$U_{кэ}, В$	$U_{бэ}, В$	0	0,05	0,1	0,15	0,2	0,25
0	I_b, mA						
5	I_b, mA						

4.3. По данным таблицы № 1 постройте график зависимости $I_6 = f(U_{6Э})$, $U_{кЭ} = \text{const}$

2.4. Снимите семейство выходных статических характеристик транзистора $I_r = f(U_{кЭ})$, $I_6 = \text{const}$. Результаты измерений занесите в таблицу № 2.

Таблица № 2.

I_6 , мА	$U_{кЭ}$, В	0	1	2	3	4	5	6	7	8	9	10
0,1	$I_к$, мА											
0,15	$I_к$, мА											
0,2	$I_к$, мА											

2.5. По данным таблицы № 2 постройте график зависимости $I_к = f(U_{кЭ})$, $I_6 = \text{const}$.

5. Содержание отчета

1. Название и цель работы.
2. Схема исследования.
3. Таблицы с экспериментальными данными.
4. Графики входных и выходных характеристик транзистора.

Краткие сведения из теории

При включении транзистора по схеме с ОЭ входной характеристикой является зависимость $I_{\bar{o}} = f(U_{\bar{o}\bar{z}})$ при $U_{кз} = const$, а выходной характеристикой – $I_{к} = f(U_{кз})$ при $I_{\bar{o}} = const$. На рис. 1 представлены семейства входных (а) и выходных (б) статистических характеристик транзистора в схеме с ОЭ.

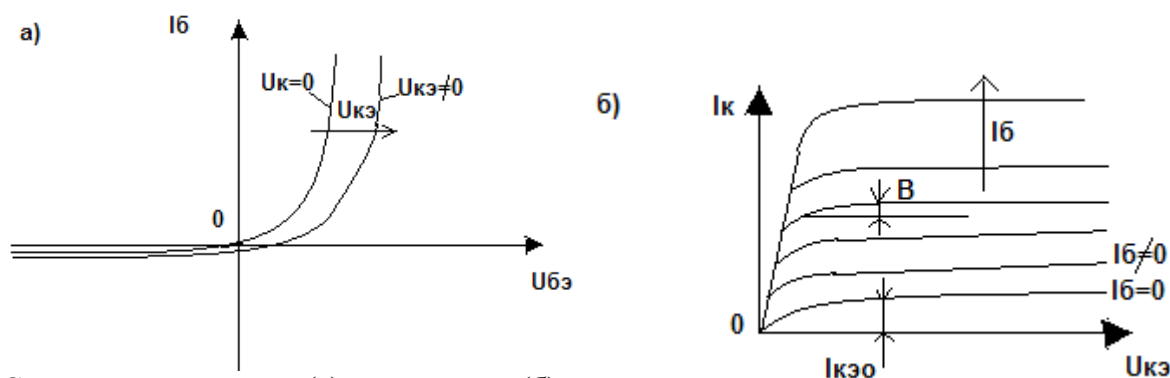


Рис. 1.

Статические входные (а) и выходные (б) характеристики транзистора в схеме с ОЭ.

Входные характеристики имеют экспоненциальный характер и при наличии прямого напряжения идут круто вверх, смещаясь вправо при увеличении коллекторного напряжения. При обратном напряжении во входной цепи протекает незначительный обратный ток.

Выходные характеристики имеют заметный угол наклона β по отношению к оси абсцисс, что свидетельствует о зависимости $I_{к}$ от $U_{кз}$. На начальном восходящем участке выходные характеристики сливаются в одну.

Общий характер приведённых зависимостей свидетельствует о том, что между коллекторным и базовым токами есть следующая зависимость: $I_{к} = I_{кЭ0} + h_{21\bar{o}} I_{\bar{o}}$, где $I_{кЭ0}$ – обратный ток коллектора, определяемый при токе базы, равном нулю; $h_{21\bar{o}} = (I_{к} - I_{кЭ0}) / (I_{\bar{o}} + I_{кЭ0})$ – статический коэффициент передачи тока базы.

Лабораторная работа 5

ИССЛЕДОВАНИЕ ПОЛЕВОГО ТРАНЗИСТОРА С УПРАВЛЯЮЩЕМ P-N ПЕРЕХОДОМ В СХЕМЕ С ОБЩИМ ИСТОКОМ

1. Цель (и) работы: закрепление теоретические знания о полевом транзисторе в схеме с общим истоком, путём снятия их В-А характеристик. Формирование умения, на основе измеренных величин, построения ВАХ биполярного транзистора.

2. Задачи работы:

- закрепление теоретический знаний о схеме включения полевого транзистора с общим истоком, путём снятия их В-А характеристик;
- формирование умения построения ВАХ ПТ на основе измеренных величин;
- освоение умения определять, характеристики, условно-графические обозначения, достоинства и недостатки включения схем ПТ.

3. Подготовка к работе:

- повторите теоретические знания по теме «Полевые транзисторы»;
- повторите теоретические знания по теме «Схемы включения полевых транзисторов»;

4. Порядок выполнения работы:

4.1. Включите ПК, запустите программу «Electronic Workbench». Постройте схему для снятия характеристик полевого транзистора согласно рисунку 1.

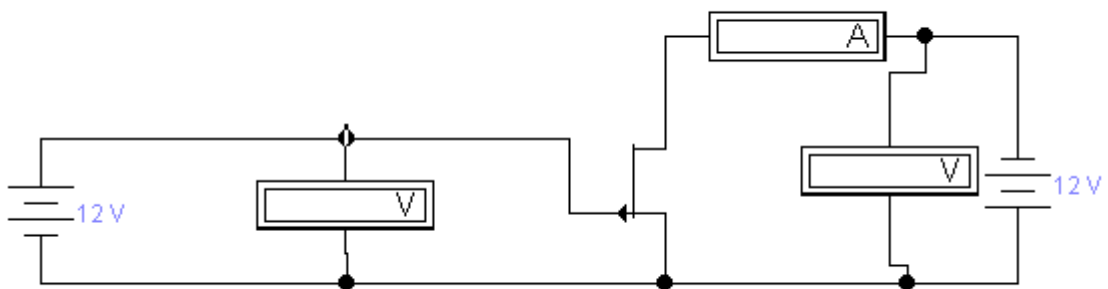


Рис.1. Схема для снятия характеристик полевого транзистора с управляющим P-N-переходом и P-каналом.

4.2. После создания схемы снимите семейство стоковых характеристик транзистора $I_C = f(U_{сн})$ для трёх значений напряжения на затворе. Результаты измерений занесите в таблицу № 1.

Таблица №1

$U_{зи},$ В	$U_{си},$ В	≈ 0	0,5	1,0	1,5	2,0	2,5	3,0	4,0	6,0	8,0	10,0
0	$I_C,$ мА											
0,25	$I_C,$ мА											
0,50	$I_C,$ мА											

4.3. По данным таблицы № 2.1. постройте график зависимости $I_C = f(U_{си})$ при $U_{зи} = const$, нанесите рабочую точку (Р.Т.) с координатами: $U_{си} = 6 В$, $U_{зи} = 0,25 В$ и определите величины напряжения насыщения: $U_{синас.} = ______ В$.

4.4. Снимите семейство стоко-затворных характеристик транзистора $I_C = f(U_{зи})$ для трёх значений напряжения стока. Результаты измерений занесите в таблицу № 2.

Таблица № 2.

$U_{си},$ В	$U_{зи},$ В	0	0,25	0,5	0,75	1,0	1,25	1,5	1,75	2,0	2,25	2,5	2,75	3,0
10	$I_C,$ мА													
6	$I_C,$ мА													
4	$I_C,$ мА													

4.5. По данным таблицы № 2. постройте график зависимости $I_C = f(U_{зи})$ при $U_{си} = const$, нанесите Р.Т. с координатами: $U_{си} = 6 В$, $U_{зи} = 0,25 В$ и определите величину напряжения отсечки $U_{зиотс.} = В$.

4.6. Рассчитайте параметры исследуемого полевого транзистора (S, R_i, μ) в Р.Т. с координатами $U_{си} = 6 В$, $U_{зи} = 0,25 В$.

Крутизна характеристики: $S = \frac{\Delta I_C}{\Delta U_{зи}}, U_{си} = const$.

Выходное (внутреннее) сопротивление $R_i = \frac{\Delta U_{си}}{\Delta I_C}, U_{зи} = const$

Коэффициент усиления $\mu = SR_i$.

4. Содержание отчета

1. Название и цель лабораторной работы.
2. Схема для снятия характеристик.

3. Таблицы с результатами измерений.
4. Графики.
5. Расчёт параметров.

Приложение

Краткие сведения из теории

Полевые транзисторы представляют собой полупроводниковые приборы, в которых прохождение тока обусловлено дрейфом основных носителей заряда под действием продольного электрического поля. Управление током в полевых транзисторах осуществляется путём изменения электропроводности токопроводящего участка полупроводника поперечным электрическим полем. Это поле создаётся напряжением, приложенным к управляющему электроду.

В настоящее время промышленностью выпускаются два типа полевых транзисторов: с управляющим $P-N$ -переходом и МДП-транзисторы. Полевые транзисторы с управляющим $P-N$ -переходом могут быть изготовлены на основе кристалла полупроводника n - или p - типа. Упрощённая структура кристалла полевого транзистора с управляющим $P-N$ -переходом, изготовленного на основе полупроводника n -типа, представлена на рис. 1.

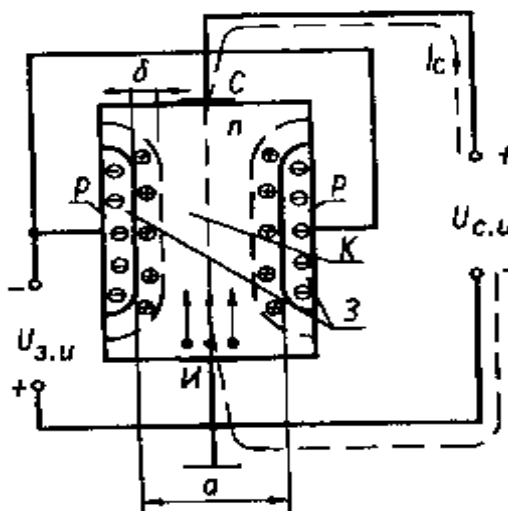


Рис. 1 Структура кристалла полевого транзистора с управляющим $p-n$ -переходом и каналом n -типа.

Транзистор состоит из области n -типа и двух областей p -типа. Области p -типа соединяются вместе и образуют управляющий электрод, называемый затвором (З).

На границах раздела полупроводников n -и p -типа образуются запирающие слои, обладающие высоким сопротивлением. Часть полупроводниковой области n -типа, заключённую между $p-n$ -переходами, называют каналом (К). Если к каналу подключить внешний источник постоянного тока, в канале создаётся продольное электрическое поле, под действием которого электроны в канале перемещаются в сторону положительного полюса источника напряжения. Полупроводниковая область, от которой начинают движение основные носители заряда в канале, называется истоком (И), а область, к которой эти носители движутся, - стоком (С). Движение основных носителей заряда в канале за счёт напряжения на стоке относительно истока (U_{cu}) обуславливает прохождение тока в канале и в цепи стока (I_c).

На затвор относительно истока подается $U_{зи}$, смещающее $p-n$ -переходы затвор-канал в обратном направлении. При увеличении напряжения $U_{зи}$ запирающие слои расширяются, уменьшая сечение канала. При этом электропроводность канала и проходящий через него ток уменьшаются. При некотором значении $U_{зи}$ может произойти смыкание областей объемного заряда, т.е. перекрытие канала. Напряжение на затворе, при котором происходит перекрытие канала ($I_c = 0$), называется напряжением отсечки ($U_{отс}$).

Примечание: Если в качестве исходного материала используется полупроводник с дырочной электропроводностью, то транзистор имеет канал p -типа. Условные графические изображения и схемы включения полевого транзистора с управляющим $p-n$ -переходом и каналами n - и p -типа приведены на рис.2.

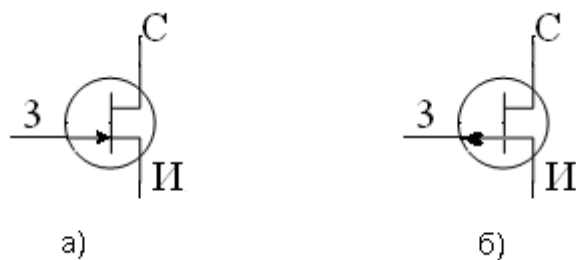


Рис. 2. Условные графические изображения и схемы включения полевых транзисторов с управляющим $p-n$ -переходом («а» - с каналом n -типа, «б» - с каналом p -типа).

Основными статическими характеристиками полевого транзистора являются выходные (стоковые) характеристики, отображающие зависимость $I_c = f(U_{си})$ при $U_{зи} = const$ и проходные (стоко-затворные) характеристики, отображающие зависимость $I_c = f(U_{зи})$ при $U_{си} = const$. Семейства стоко-затворных и стоковых характеристик приведены на рис.3. и рис.4.

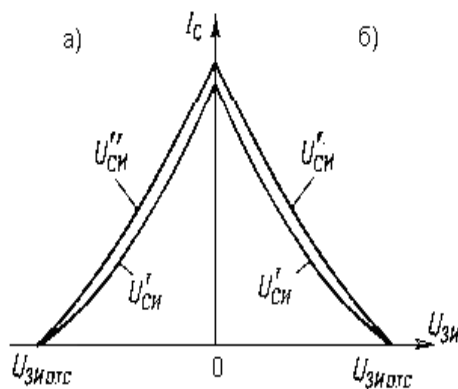


Рис.3. Стоко-затворные характеристики полевого транзистора с управляющим $P-N$ -переходом.

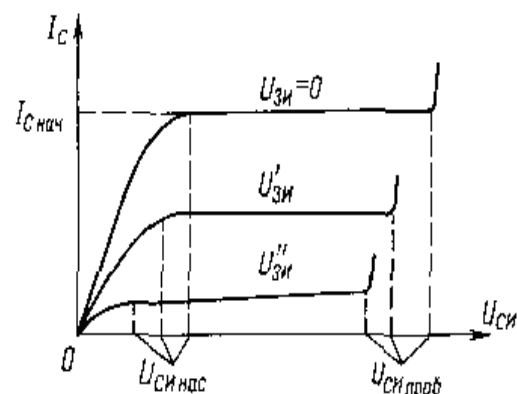


Рис.4. Стоковые характеристики полевого транзистора с управляющим $P-N$ -переходом.

Лабораторная работа 6

ИССЛЕДОВАНИЕ ХАРАКТЕРИСТИК И ПАРАМЕТРОВ ЛОГИЧЕСКИХ ЭЛЕМЕНТОВ

1. **Цель (и) работы:** изучение, практическим путем назначения различных логических элементов. Научиться методу реализации логических функций на логических элементах.

2. **Задачи работы:**

- закрепление теоретических знаний о логических элементах;
- формирование умения построения логических функций;
- формирование навыков реализации логических функций на ЛЭ.

3. **Подготовка к работе:**

- повторите теоретические знания по теме «Логические элементы»;

4. **Порядок выполнения работы:**

4.1. Включите ПК, запустите программу «Electronic Workbench». Постройте схему для исследования логического элемента И согласно рисунку 1.

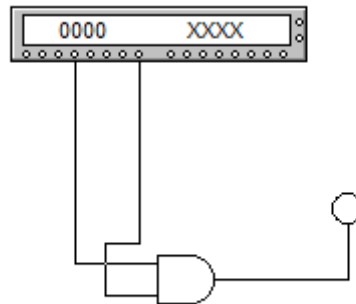


Рис.1. Схема для исследования логических элементов.

4.2. Постройте таблицу истинности как показано в таблице №1.

Таблица №1.

Логический элемент	А (вход 1 ЛЭ)	В (вход 2 ЛЭ)	У (выход ЛЭ)
И			
ИЛИ			

НЕ			
И-НЕ			
ИЛИ-НЕ			

4.3. Откройте генератор слов двойным щелчком ЛКМ. Изменяя значения столбцов генератора, указанных на рисунке 2, подайте на вход А и В ЛЭ все возможные комбинации значений. Зафиксируйте выходные значения ЛЭ с помощью светового индикатора, где индикация красным означает 1 на выходе ЛЭ.

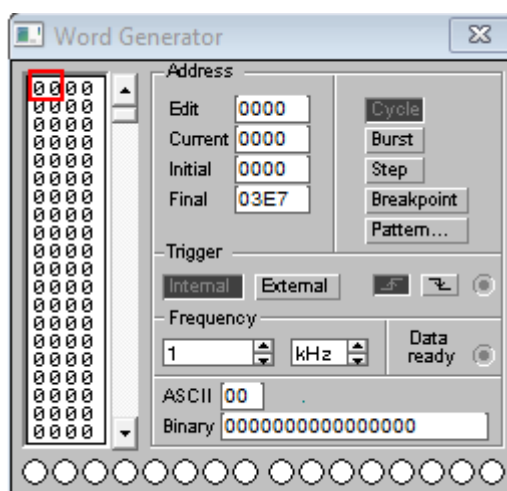


Рис.2. Генератор слов.

4.4. Далее, аналогично схеме, указанной на рисунке 1, изменяя логические элементы заполните таблицу №1.

4.5. Попросите преподавателя дать индивидуальную логическую функцию. Постройте данную функцию с помощью логических элементов. Постройте для нее таблицу истинности.

5. Содержание отчета.

1. Название и цель лабораторной работы.
2. Схемы для исследования ЛЭ.
3. Таблицы истинности с результатами измерений.
4. Индивидуальная логическая функция.
5. Таблицы истинности для логической функции.

Краткие сведения из теории

Логические элементы - это электронные устройства, предназначенные для обработки информации представленной в виде двоичных кодов, отображаемых напряжением (сигналом) высокого и низкого уровня. Логические элементы реализуют логические функции И, ИЛИ, НЕ и их комбинации. Указанные логические операции выполняются с помощью электронных схем, входящих в состав микросхем. Из логических элементов И, ИЛИ, НЕ, можно сконструировать цифровое электронное устройство любой сложности.

Логический элемент И выполняет операцию логического умножения (конъюнкцию). Такую операцию обозначают символом \wedge или значком умножения (\cdot). Если все входные переменные равны 1, то и функция $Y=X1 \cdot X2$ принимает значение логической 1. Если хотя бы одна переменная равна 0, то и выходная функция будет равна 0.

Логический элемент ИЛИ выполняет операцию логического сложения (дизъюнкцию). Обозначают эту операцию символом \vee или знаком сложения (+). Функция $Y=X1 \vee X2$ принимает значение логической 1, если хотя бы одна переменная равна 1.

Логический элемент НЕ (инвертор) выполняет операцию логического отрицания (инверсию). При логическом отрицании функция Y принимает значение противоположное входной переменной X . Эту операцию обозначают \bar{X} .

Логический элемент И-НЕ выполняет операцию логического умножения над входными переменными, а затем инвертирует полученный результат и выдаёт его на выход.

Логический элемент ИЛИ-НЕ выполняет операцию логического сложения над входными переменными, а затем инвертирует полученный результат и выдаёт его на выход.

УГО обозначение логических элементов показано на рисунке 1.

Таблицы истинности – это таблицы, в которых логические операции отражают результаты вычислений сложных высказываний при различных значениях исходных простых высказываний, называются таблицами истинности.

При построении таблиц истинности целесообразно руководствоваться определённой последовательностью действий:

1) необходимо определить количество строк в таблице истинности. Оно равно количеству возможных комбинаций значений логических переменных, входящих в логическое выражение.

2) необходимо определить количество столбцов в таблице истинности, которое равно количеству логических переменных плюс количество логических операций.

3) необходимо построить таблицу истинности с указанным количеством строк и столбцов, обозначить столбцы и внести в таблицу возможные наборы значений исходных логических переменных;

4) необходимо заполнить таблицу истинности по столбцам, выполняя базовые логические операции в необходимой последовательности и в соответствии с их таблицами истинности.

На рисунке 2 представлен пример таблицы истинности для логического элемента И-НЕ

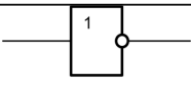
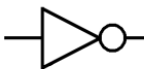
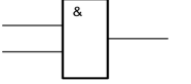

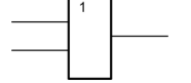

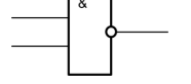

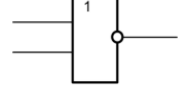

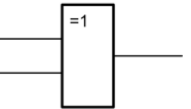
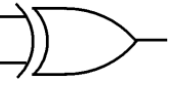
Логическая функция	УГО	
	отечественное	международное
НЕ		
И		
ИЛИ		
И-НЕ		
ИЛИ-НЕ		
Исключающее ИЛИ		

Рис 1. УГО логических элементов.

x	y	$\overline{x*y}$
0	0	1
0	1	1
1	0	1
1	1	0

Рис 2. Таблица истинности логического элемента ИЛИ-НЕ.

Лабораторная работа 7

ИССЛЕДОВАНИЕ РАБОТЫ ЭЛЕКТРОННОГО КЛЮЧА НА БИПОЛЯРНОМ ТРАНЗИСТОРЕ

1. Цель (и) работы: закрепление теоретических знания о принципе работы биполярного транзистора в роли электронного ключа. Формировать умения, рассчитывать параметров элементов в цепи, для реализации электронного ключа.

2. Задачи работы:

- закрепление теоретических знаний о принципе работы биполярного транзистора в роли электронного ключа;
- формирование умения расчетов параметров для реализации электронного ключа;
- формирование навыков реализации электронного ключа на биполярном транзисторе.

3. Подготовка к работе:

- повторите теоретические знания по теме «Биполярные транзисторы»;
- повторите теоретические знания по теме «Схемы включения биполярных транзисторов».

4. Порядок выполнения работы:

4.1. Для выполнения построения схемы в ПО «Electronic Workbench» сперва необходимо произвести теоретический расчет. Для этого необходимо подойти к преподавателю и попросить выдать значения таких характеристик как: U_D , I_D , $U_{ВХ}$, $U_{ВЫХ}$, $h_{21э}$, $U_{бэ}$, $U_{кэ}$.

4.2. Далее необходимо рассчитать сопротивление резистора в цепи коллектора.

$$R_K = \frac{U_{ВЫХ} - U_D - U_{кэ}}{I_D}$$

4.3. Теперь необходимо пересчитать величину коллекторного тока с учетом резистора:

$$I_K = \frac{U_{ВЫХ} - U_D - U_{кэ}}{R_K}$$

4.4. Далее определяем ток базы:

$$I_б = \frac{I_K}{h_{21э}}$$

4.5. После находим потери напряжения на резисторе R_B и само значение сопротивления резистора:

$$U_{rб} = U_{ВХ} - U_{бэ}$$

$$R_B = \frac{U_{rб}}{I_б}$$

4.6. Включите ПК, запустите программу «Electronic Workbench». Постройте схему для исследования схемы электронного ключа на базе биполярного транзистора согласно рисунку 1. Значения: $U_{вх}$, $U_{вых}$, R_B , R_K соответствуют значениям полученным в предыдущих пунктах.

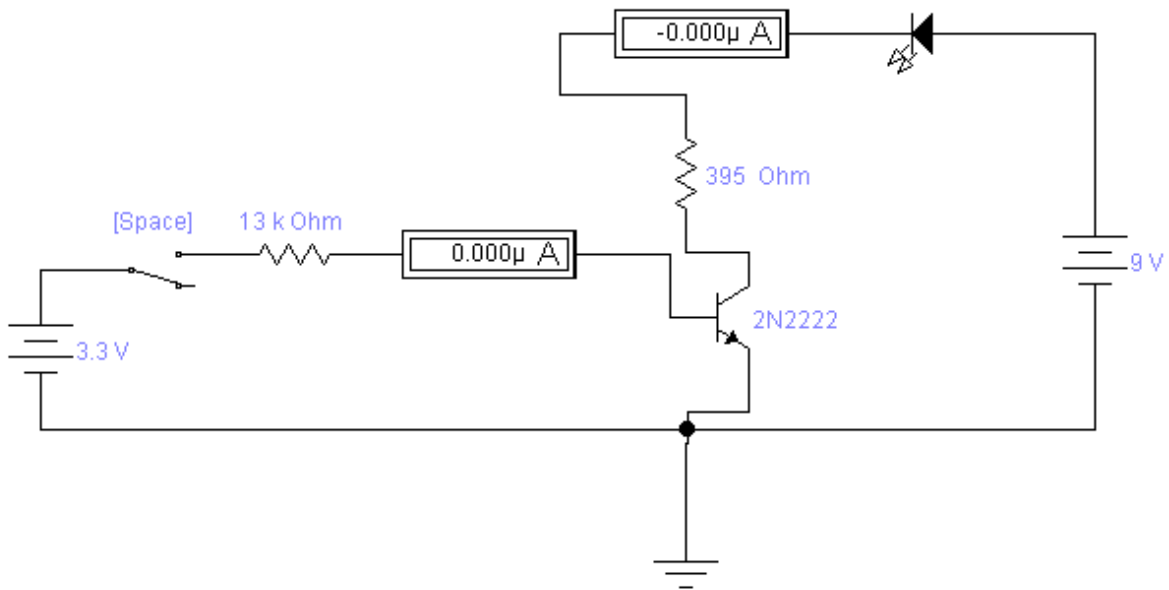


Рис.1. Схема электронного ключа на базе биполярного транзистора

4.7. Зафиксируйте показания амперметров, для двух случаев: когда цепь разомкнута и замкнута. Замыкания и размыкания осуществляется клавишей ПРОБЕЛ.

5. Содержание отчета

1. Название и цель лабораторной работы.
2. Входные данные для расчета, расчет параметров цепи.
3. Схема электронного ключа с указанными номиналам элементов цепи.
4. Расчетные и экспериментально полученные данные, обоснование их расхождений.

Краткие сведения из теории

Ключевой режим работы характеризуется тем, что транзистор находится в одном из двух состояний: в полностью открытом (режим насыщения), или полностью закрытом (состояние отсечки). При работе транзистора в ключевом режиме его включают обычно в цепь по схеме с общим эмиттером.

Контакты цепи, которые необходимо коммутировать подключают соответственно к коллектору и эмиттеру транзистора. Управляющий сигнал подают в цепь базы. При работе транзистора в ключевом режиме цепь между коллектором и эмиттером может быть либо замкнута, либо разомкнута.

На рисунке 1 изображено подключение биполярного транзистора в схему электронного ключа.

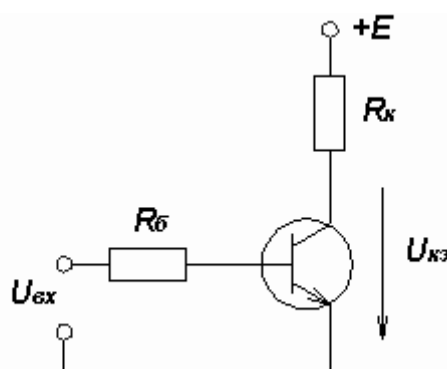


Рис.1. Работа биполярного транзистора в ключевом режиме.

При работе транзистора в активном усилительном режиме рабочая точка может находиться в любом месте участка нагрузочной прямой, а при работе в ключевом режиме, рабочая точка может иметь только два положения на нагрузочной прямой: крайнее нижнее соответствует минимальному току коллектора ($I_{к0}$ - тепловой ток). При этом транзистор закрыт и находится в режиме отсечки, когда и коллекторный и эмиттерный переходы смещены в обратном направлении.

Второе положение - крайнее верхнее положение рабочей точки на нагрузочной прямой. Это положение соответствует открытому состоянию транзисторного ключа. транзистор работает в режиме насыщения. Когда и коллекторный и эмиттерный переходы смещены в прямом направлении. При этом падение напряжения между коллектором и эмиттером транзистора минимально. Для реальных транзисторов это так называемое остаточное напряжение может составлять десятые доли вольт. Это малое остаточное напряжение практически не влияет на величину коммутирующего тока.

Резистор подключенный перед базой транзистора необходим для получения напряжения, при котором транзистора будет открыт.

Резистор R_k выполняет роль нагрузки, а также ограничивает ток в цепи во избежания короткого замыкания источника питания $E_{вх}$.

На рисунке 2 приведена выходная характеристика биполярного транзистора с указанными точка работы в ключевом режиме.

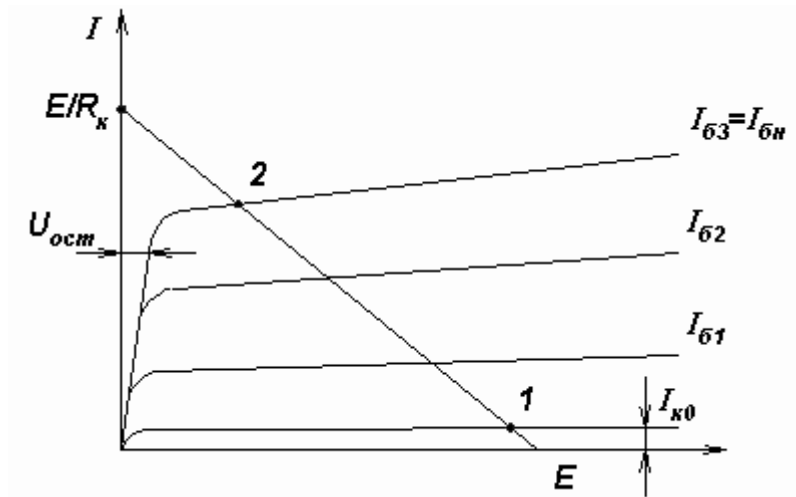


Рис.2. Выходная характеристика биполярного транзистора

Лабораторная работа 8

ИССЛЕДОВАНИЕ РАБОТЫ ЭЛЕКТРОННОГО КЛЮЧА И СХЕМ АНАЛОГОВЫХ КОММУТАТОРОВ

1. Цель (и) работы: получение практических знаний о принципе работы аналогового коммутатора. Формирование умения, рассчитывать параметров элементов в цепи, для реализации аналогового коммутатора.

2. Задачи работы:

- закрепление теоретических знаний о принципе работы аналогового коммутатора;
- формирование умения расчетов параметров для реализации аналогового коммутатора;
- формирование навыков реализации аналогового коммутатора.

3. Подготовка к работе:

- повторите теоретические знания по теме «Полевые транзисторы»;
- повторите теоретические знания по теме «Схемы включения полевых транзисторов».

4. Порядок выполнения работы:

4.1. Включите ПК, запустите программу «Electronic Workbench». Постройте схему аналогового коммутатора на базе полевого транзистора согласно рисунку 1.

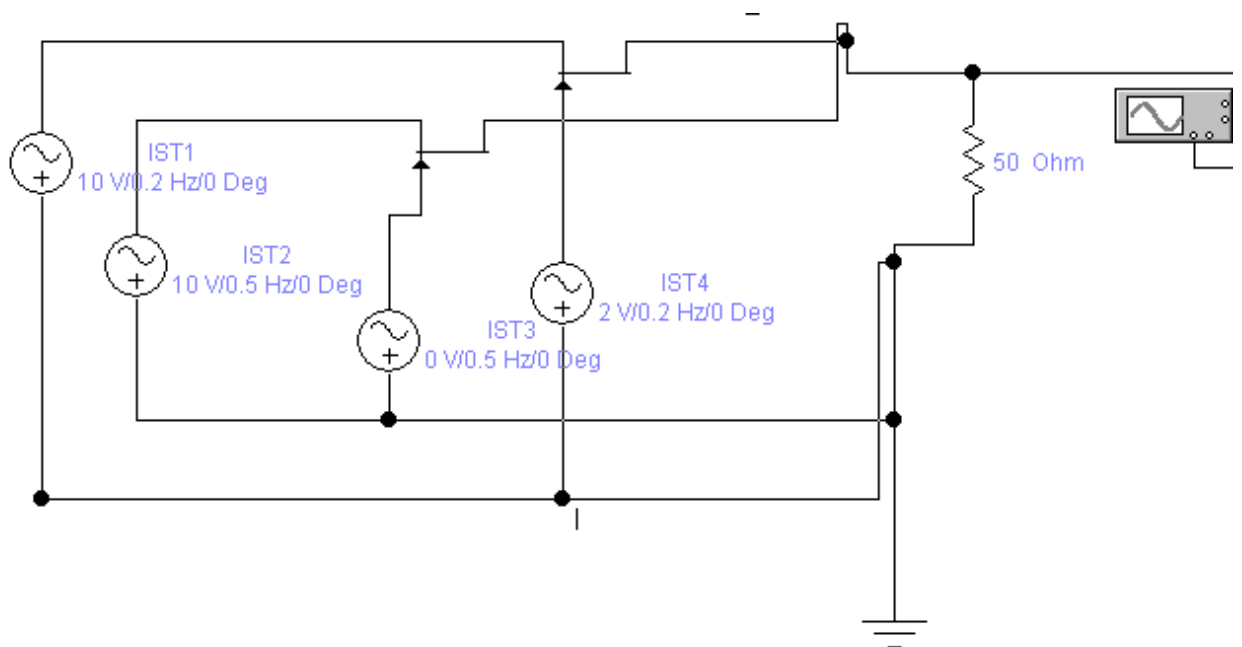


Рис.1. Схема аналогового коммутатора на базе полевого транзистора.

- 4.2. Выставьте значения источников питания IST1-IST4 также, как и на рис.1.
- 4.3. Двойным нажатием кнопки мышки откройте осциллограф, зарисуйте осциллограмму.

4.4. Изменяя последовательно напряжение на IST3 добейтесь изменение выходного сигнала на осциллографе. Зафиксируйте график полученный на осциллографе при $IST4 = 2$ В. Полученные данные занесите в таблицу №1.

Таблица №1.

Значение источника питания IST3, В	Наблюдаемые изменения
0	
0.5	
1	
1.5	
2	

4.5. Измерьте и зафиксируйте период сигнала на осциллографе.

4.6. Выставьте напряжения, источника IST3, равное 0 В.

4.7. Изменяя последовательно напряжение на IST4 добейтесь изменение выходного сигнала на осциллографе. Зафиксируйте график полученный на осциллографе при $IST4 = 2$ В. Полученные данные занесите в таблицу №2.

Таблица №2.

Значение источника питания IST4, В	Наблюдаемые изменения
0	
0.5	
1	
1.5	
2	

4.8. Измерьте и зафиксируйте период сигнала на осциллографе.

4.9. Выставьте напряжение на источниках питания IST3 и IST4 равное 2 В. Зарисуйте осциллограмму.

5. Содержание отчета

1. Название и цель лабораторной работы.

2. Таблицы №1, №2.
3. Осциллограммы.
4. Значения периодов сигнала.

Приложение

Краткие сведения из теории

Аналоговый коммутатор служит для переключения непрерывно изменяющихся электрических сигналов. Если коммутатор находится в состоянии "включено", его выходное напряжение должно по возможности точно равняться входному; если же коммутатор находится в состоянии "выключено", выходное напряжение должно быть как можно ближе к нулю или, во всяком случае, должно как можно меньше зависеть от входного.

Ключи на полевых транзисторах являются единственными ключами, у которых практически отсутствует остаточное напряжение. Благодаря этому они особенно подходят для реализации прецизионных коммутаторов аналоговых сигналов. На рисунке 1 представлены упрощенные схемы аналогового коммутатора на базе полевого транзистора.

Их существенным недостатком является относительно большая величина выходного сопротивления. Эта величина может быть уменьшена путем последовательного с ключом включения повторителя на операционном усилителе с заданным коэффициентом усиления. Использование операционного усилителя обеспечивает и другие эксплуатационные преимущества.

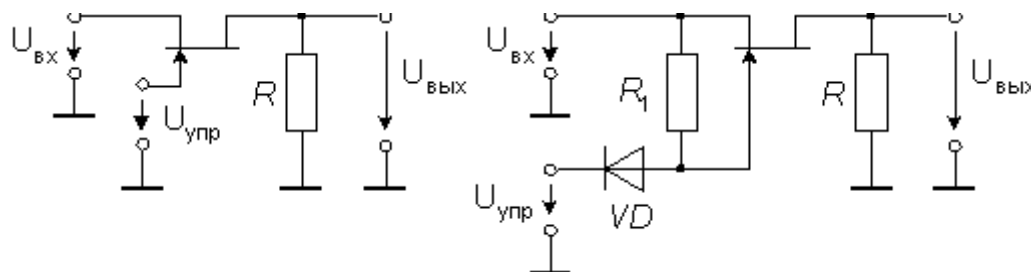


Рис. 1. Упрощенная схема аналогового коммутатора на базе полевого транзистора

Если в этой схеме управляющее напряжение $U_{упр}$ установить меньшим, чем минимально-возможное входное напряжение, по крайней мере на величину порогового напряжения транзистора, транзистор закроется и выходное напряжение станет равным нулю. Для того, чтобы транзистор был открыт, напряжение затвор-исток $U_{зи}$ следует поддерживать равным нулю, что обеспечивает минимальное сопротивление канала. Если же это напряжение станет больше нуля, управляющий рп-переход откроется, и выход коммутатора окажется соединенным с цепью управления. Равенство нулю $U_{зи}$ непросто реализовать, так как потенциал истока изменяется согласно изменению входного потенциала.

Если напряжение $U_{упр}$ установить больше, чем максимально-возможное входное напряжение коммутатора, диод VD закроется и напряжение $U_{зи}$ будет, как это и требуется, равно нулю. При достаточно большом отрицательном управляющем напряжении диод будет открыт, а полевой транзистор закрыт. В таком режиме работы через резистор R1 течет ток от источника входного сигнала в цепь управляющего сигнала. Это не мешает нормальной работе схемы, так как

выходное напряжение коммутатора в этом режиме равно нулю. Нарушение нормального режима работы такой схемы может произойти лишь в случае, если цепь входного сигнала содержит разделительный конденсатор, который при закрытом транзисторе коммутатора зарядится до отрицательного уровня управляющего напряжения.

Приведенная на рис.1. схема будет работать при положительных входных сигналах, которые по крайней мере на 5 В меньше, чем $U_{упр}$; при более высоком уровне сигнала напряжение затвор-исток будет недостаточно, чтобы удержать транзистор в открытом состоянии (сопротивление канала в открытом состоянии R_0 начнет расти); отрицательные входные сигналы вызовут включение транзистора при заземленном затворе. Поэтому, если надо переключать сигналы обеих полярностей (например, в диапазоне от -10 до +10 В),

Лабораторная работа 9

ИССЛЕДОВАНИЕ РАБОТЫ ВЫПРЯМИТЕЛЕЙ

1. **Цель (и) работы:** закрепление теоретических знаний, о работе выпрямителей на базе полевых транзисторов. Формирование умения работы с осциллограммой.

2. **Задачи работы:**

- закрепление теоретических знаний о принципе работы выпрямителей на базе полевых транзисторов;
- формирование умения снятия параметров выпрямителей;
- формирование навыков анализа работы выпрямителей на базе полевых транзисторов.

3. **Подготовка к работе:**

- повторите теоретические знания по теме «Полевые транзисторы»;
- повторите теоретические знания по теме «Схемы включения полевых транзисторов».

4. **Порядок выполнения работы:**

4.1. Включите ПК, запустите программу «Electronic Workbench». Постройте схему выпрямителей на базе полевых транзисторов транзисторов согласно рисунку 1.

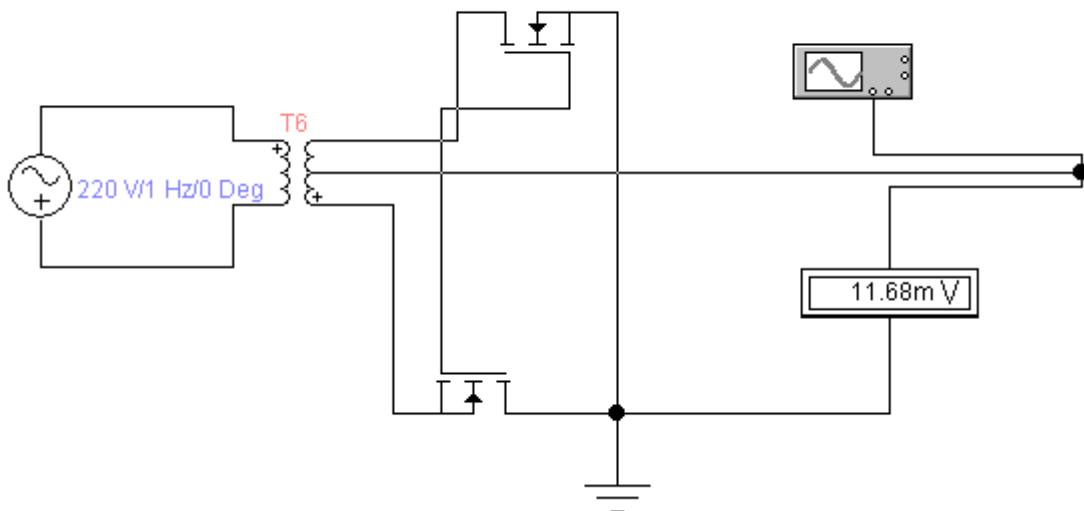


Рис.1. Схема выпрямителя на базе полевых транзисторов

- 4.2. Двойным щелчком ЛКМ откройте параметры источника переменного напряжения, установите значения напряжения равным 220 В, частоту 0.2 Гц.
- 4.3. Двойным щелчком ЛКМ откройте параметры трансформатора, установите, во вкладке «Fault» выделите галочкой цифры 1-5, далее выберите «Short» и нажмите ОК.
- 4.4. Запустите схему, дождитесь момента, когда показания на вольтметре перестанут сильно изменяться, запишите его показания. Откройте осциллограф, изменяя значения mV/div и s/div добейтесь появления удобного для работы графика.

- 4.5. Зарисуйте график, укажите максимальное значение напряжения и период сигнала.
- 4.6. Описанным ранее способом измените параметры источника напряжения на 100В, 1 секунду.
- 4.7. Запустите схему дождитесь момента, когда показания на вольтметре перестанут сильно изменяться, запишите его показания. Откройте осциллограф, изменяя значения mV/div и s/div добейтесь появления удобного для работы графика.
- 4.8. Зарисуйте график, укажите максимальное значение напряжения и период сигнала.
- 4.9. Двойным щелчком ЛКМ откройте параметры трансформатора, измените значение «Primary-to-secondary turns ratio» на 2. Дождитесь момента, когда показания на вольтметре перестанут сильно изменяться, запишите его показания.
- 4.10. Двойным щелчком ЛКМ откройте параметры трансформатора, измените значение «Primary-to-secondary turns ratio» на 6. Дождитесь момента, когда показания на вольтметре перестанут сильно изменяться, запишите его показания.

5. Содержание отчета

1. Название и цель лабораторной работы.
2. Осциллограммы напряжения, с указанными максимальными значениями напряжения, периода, с указанными входными характеристиками.
3. Описание изменения сигнала и обоснование этому.

Краткие сведения из теории

Выпрямители, использующие транзисторные вентили, называются синхронными выпрямителями, так как транзисторный ключ работает синхронно с сигналом управления. Синхронные выпрямители, как и обычные диодные, бывают однополупериодные (однотактные) и двухполупериодные (двухтактные). Схема простейшего двухполупериодного выпрямителя на биполярных транзисторах приведена на рис. 1.

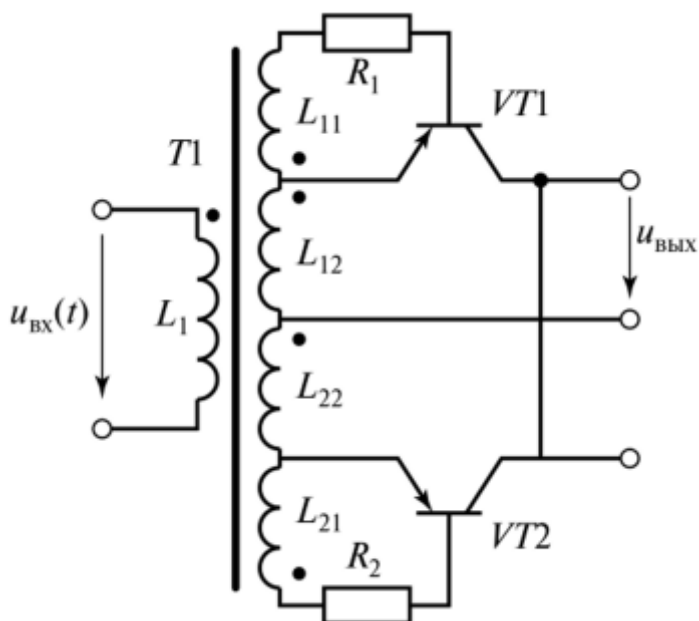


Рис.1. Двухполупериодный выпрямитель базе на биполярных транзисторах.

Трансформатор имеет две пары вторичных обмоток, которые образуют управляющую (обмотки L_n, L_{2l}) и силовую (обмотки L_{11}, L_{22}) цепи. Катушки L_{n1}, L_2 включены встречно, поэтому напряжения на базах транзисторов VT и $VT2$ находятся в противофазе. Это приводит к тому, что один транзистор открывается на положительной полуволне входного напряжения, а другой — на отрицательной. На выходных клеммах выпрямителя при этом формируется пульсирующее напряжение удвоенной частоты по отношению к частоте входного напряжения.

КПД синхронного выпрямителя, как правило, выше, чем диодного. Применяются такие выпрямители редко из-за сложности конструкции трансформатора.

Лабораторная работа 10

ИССЛЕДОВАНИЕ РАБОТЫ УСИЛИТЕЛЯ НА БИПОЛЯРНОМ ТРАНЗИСТОРЕ

1. Цель (и) работы: закрепление теоретических знаний, о принципе работы усилителей на базе биполярных транзисторов. Формирование умения расчет параметров усилителя

2. Задачи работы:

- закрепление теоретических знаний о принципе работы усилителя на биполярном транзисторе;
- формирование умения расчетов параметров усилителя на биполярном транзисторе;
- формирование навыков реализации усилителя на биполярном транзисторе.

3. Подготовка к работе:

- повторите теоретические знания по теме «Усилители напряжения»;
- повторите теоретические знания по теме «Усилители тока»
- повторите теоретические знания по теме «Усилители мощности»;

4. Порядок выполнения работы:

4.1. Включите ПК, запустите программу «Electronic Workbench». Постройте схему усилителя на базе биполярного транзистора согласно рисунку 1.

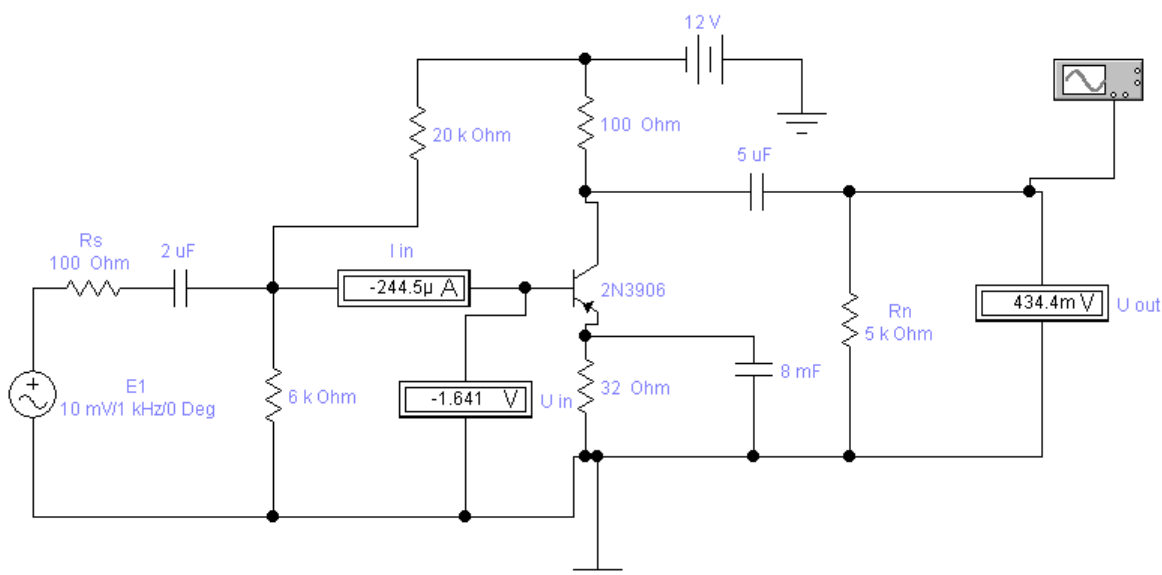


Рис.1. Схема усилительного каскада на биполярном транзисторе

4.2. Выставьте значения резисторов, конденсаторов и источников напряжения как указано на рисунке 1. Двойным щелчком ЛКМ откройте меню настроек биполярного транзистора. Откройте

вкладку «Models» и выберите «2N3906» в пункте «national3». Переведите вольтметры U_{in} и U_{out} и амперметр I_{in} в режим измерения переменного напряжения и тока(АС).

4.3. Постройте таблицу №1, изменяя источник напряжения $E1$ и изменяя значение резисторов R_s и R_n заполните таблицу.

Таблица №1

R_s , Ом	R_n , Ом	При $E1$, мВ:										
		U_{in} , U_{out}	0	25	50	75	100	200	300	400	500	
0	1 МОМ	$U_{вх}$, мВ										
		$U_{вых}$, В										
	1 кОм	$U_{вх}$, мВ										
		$U_{вых}$, В										
100	1 МОМ	$U_{вх}$, мВ										
		$U_{вых}$, В										
	1 кОм	$U_{вх}$, мВ										
		$U_{вых}$, В										

4.4. Постройте графики зависимости $U_{вых}$ от $E1$. Зафиксируйте осциллограммы при различных значениях $E1$.

5. СОДЕРЖАНИЕ ОТЧЁТА

1. Название и цель лабораторной работы.
2. Схема исследуемой цепи
3. Таблица №1.
4. Графики зависимости $U_{вых}$ от $E1$.
5. Рассчитанные коэффициенты усиления по напряжению.

Краткие сведения из теории

Усилители электрического сигнала представляют собой устройства для его усиления по напряжению, току или мощности за счет преобразования энергии источника питания в энергию выходного сигнала. Они имеют входную цепь, к которой подключается источник усиливаемого сигнала, выходную цепь, к которой подключается нагрузка, потребитель усиленного сигнала, а также цепь питания, к которой подключается источник, за счет энергии которого происходит усиление сигнала.

Усилители могут работать либо в линейном, либо в нелинейном режимах. В линейном режиме мгновенные значения выходного напряжения пропорциональны мгновенным значениям входного напряжения, а, следовательно, при усилении не вносятся искажения в спектр входного сигнала. В нелинейном режиме пропорциональность между мгновенными значениями выходного и входного напряжений отсутствует и спектр выходного сигнала не совпадает со спектром входного.

Схема усилительного каскада на биполярном транзисторе приведена на рис.1.. В ней транзистор включен по схеме с общим эмиттером. Усиление осуществляется за счет преобразования энергии источника питания E_k , который подключен к клеммам « E_k - земля» в энергию выходного сигнала. Источник входного сигнала e_{Γ} подключен к входным клеммам усилительного каскада, а к выходным клеммам подключена нагрузка (резистор R_H).

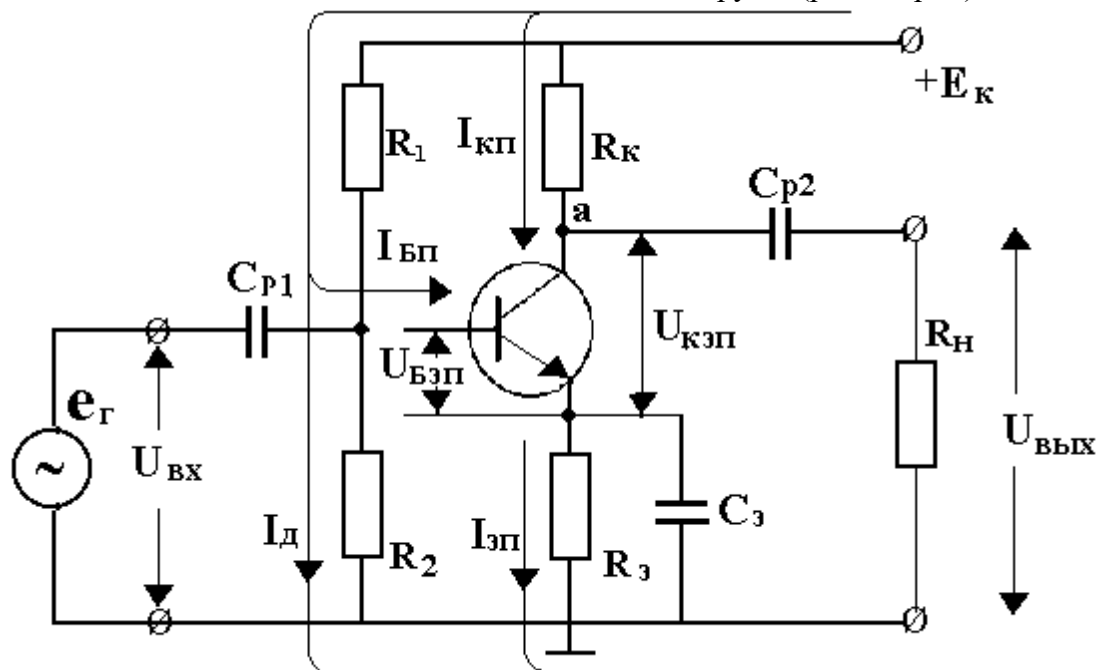


Рис.1. Схема усилительного каскада на биполярном транзисторе

Преобразование энергии источника E_k в энергию усиливаемого сигнала происходит в нелинейном элементе, каким является транзистор, сопротивление которого зависит от величины входного сигнала. Поскольку резистор R_k включен последовательно с транзистором, то величина коллекторного тока, протекающего через этот резистор, изменяется при изменении входного напряжения. Поэтому и напряжение также изменяется с изменением входного напряжения.

Поскольку напряжение E_k - постоянное, то при изменении сопротивления резистора $R_{тр}$ происходит изменение выходного напряжения. При переменном напряжении, подаваемом на вход каскада, выходное напряжение изменяется с частотой входного сигнала. Следовательно, наличие в схеме резистора R_k обуславливает усилительные свойства каскада. При отсутствии этого резистора выходное напряжение будет равно E_k , величина которого не зависит от входного напряжения.

Входное переменное напряжение поступает на вход транзистора через конденсатор C_{p1} . Этим конденсатором устраняется влияние цепи постоянного тока усилительного каскада на работу задающего генератора. Выходное переменное напряжение снимается с схемы и через конденсатор C_{p2} поступает на выход усилительного каскада. Конденсатор C_{p2} обеспечивает пропускание лишь переменной составляющей напряжения от транзистора к нагрузке.

Конденсаторы C_{p1} и C_{p2} называются разделительными.

Цепочка резисторов R_1 и R_2 является делителем напряжения источника питания E_k и обеспечивает заданный режим базовой цепи транзистора по постоянному току (режим покоя). Этой цепочкой достигается питание входной и выходной цепей транзистора от одного источника. Основными параметрами усилителя являются:

- коэффициент усиления по напряжению

$$K_u = \frac{U_{\text{ВЫХ}}}{U_{\text{ВХОД}}}$$

- коэффициент усиления по току

$$K_I = \frac{I_{\text{ВЫХ}}}{I_{\text{ВХОД}}}$$

- коэффициент усиления по мощности

$$K_p = K_I * K_u$$

Лабораторная работа 11

ИССЛЕДОВАНИЕ РЕЖИМЫ РАБОТЫ УСИЛИТЕЛЯ С ЭМИТТЕРНОЙ СТАБИЛИЗАЦИЕЙ

- 1. Цель (и) работы:** закрепление теоретических знаний, о принципе работы усилителей с эмиттерной стабилизацией. Формирование умения расчет параметров цепи усилителя.
- 2. Задачи работы:**
 - закрепление теоретических знаний о принципе работы усилителя с эмиттерной стабилизацией;
 - формирование умения расчетов параметров усилителя с эмиттерной стабилизацией;
 - формирование навыков реализации усилителя с эмиттерной стабилизацией.
- 3. Подготовка к работе:**
 - повторите теоретические знания по теме «Усилители напряжения»;
 - повторите теоретические знания по теме «Усилители тока»
 - повторите теоретические знания по теме «Усилители мощности»;
- 4. Порядок выполнения работы:**
 - 4.1. Включите ПК, запустите программу «Electronic Workbench». Постройте схему эмиттерной стабилизации в каскаде с общим эмиттером согласно рисунку 1.

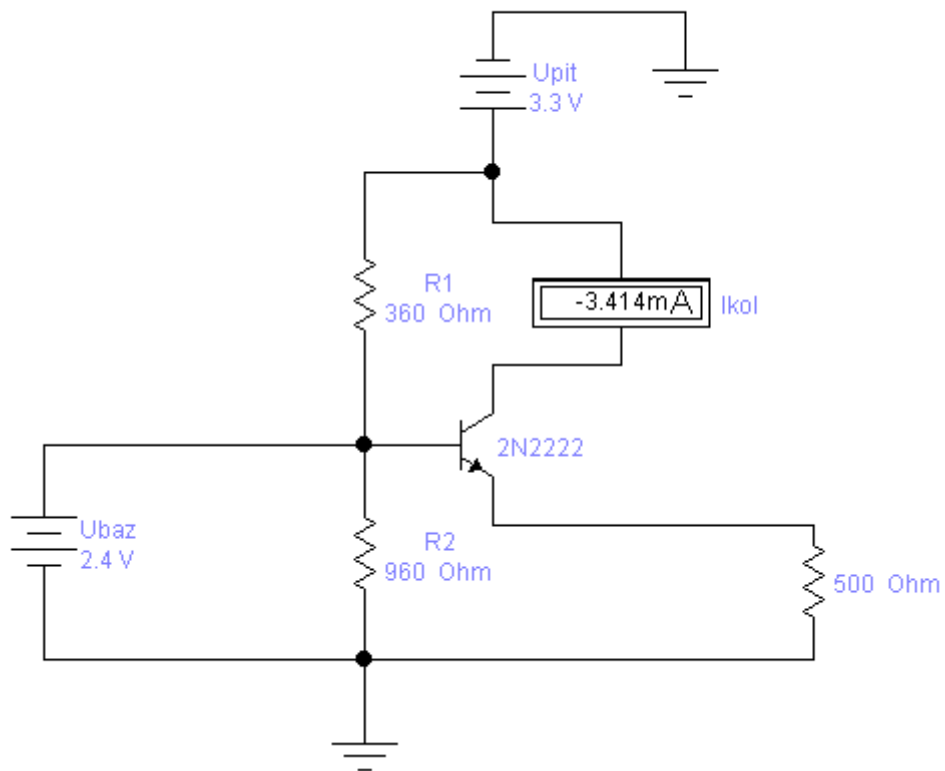


Рис.1. Схема эмиттерной стабилизации в каскаде с общим эмиттером

4.2. Далее необходимо рассчитать значения резисторов R_1 и R_2 , U_{baz} . Перед этим попросите преподавателя выдать индивидуальное для каждой бригады значение U_{pit}

4.3. Рассчитайте значение U_{baz} согласно формуле:

$$U_6 = U_{п/2} + U_{6э},$$

где $U_{6э}$ -напряжение на база-эмиттер равное 0,7 В.

4.4. Рассчитайте значение тока базы:

$$I_6 = i_k / h_{12},$$

где I_k -ток коллектора выбранное в диапазоне от 0,2 до 0,7 мА.

4.5. Определите сопротивление R_2 согласно формуле:

$$R_2 = U_6 / (I_6 * 10)$$

4.6. Определите сопротивление R_1 согласно формуле:

$$R_1 = \frac{U_{pit}}{I_6 * 10} - R_2$$

4.7. Выставьте значение элементов R_1 , R_2 , U_{baz} , U_{pit} согласно рассчитанным значениям, в собранной схеме.

4.8. Изменяя значения источника питания с $\Delta U_{pit} = 0.1$, заполните таблицу №1.

Таблица №1.

$U_{pit}, В$						U_{pit}					
$I_k,$ мА											

4.9. Постройте график зависимости тока коллектора от источника питания.

5. Содержание отчета

1. Название и цель лабораторной работы.
2. Схема исследуемой цепи.
3. Значение U_{pit} и рассчитанные значения элементов цепи.
4. Таблица №1.
5. График зависимости тока коллектора от источника питания.

Краткие сведения из теории

Характеристики электронных устройств во многом определяются режимом работы транзистора. Однако режим работы транзистора зависит от многих факторов и в первую очередь от коэффициента усиления самого транзистора. Коэффициент усиления транзистора по току $h_{21э}$ меняется в зависимости от температуры, разброса параметров самих транзисторов, напряжения питания, радиации.

Для стабилизации режима работы транзистора (стабилизации тока коллектора) применяется отрицательная обратная связь по постоянному току и наилучшими характеристиками обладает схема эмиттерной стабилизации. В схемах усилителей радиочастоты и усилителей промежуточной частоты эмиттерная стабилизация применяется так же часто, как и в схемах усилителей низкой частоты. Схема эмиттерной стабилизации в каскаде с общим эмиттером приведена на рисунке 1.

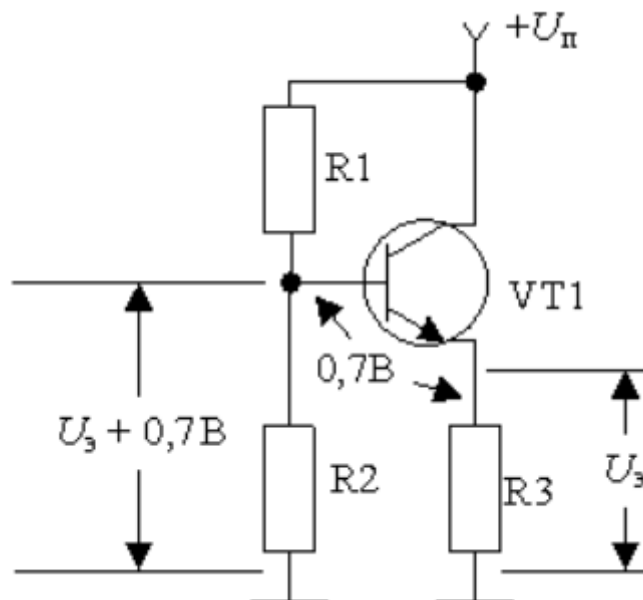


Рис.1. Схема эмиттерной стабилизации в каскаде с общим эмиттером

В схеме эмиттерной стабилизации ток через резисторы R1 и R2 задается в несколько раз больше тока базы транзистора. В результате напряжение на базе транзистора не зависит от его тока базы. Пусть за счет увеличения температуры или напряжения питания увеличится коллекторный ток транзистора. Тогда по закону Ома увеличится падение напряжения на резисторе R3. Напряжение на эмиттере транзистора увеличилось. Но напряжение на базе транзистора равно сумме напряжения на эмиттере и напряжения база-эмиттер транзистора:

$$U_б = U_э + U_{эб}$$

Если напряжение на эмиттере увеличивается, то напряжение $U_{эб}$ уменьшается, а это приводит к уменьшению базового тока. Но ток коллектора связан с током базы:

$$i_к = i_б * h_{21э}$$

Это приводит к тому, что ток коллектора тоже уменьшается до первоначального значения, чего мы и добивались изначально.

Лабораторная работа 12

«ИССЛЕДОВАНИЕ РАБОТЫ ТРАНСФОРМАТОРНОГО УСИЛИТЕЛЯ МОЩНОСТИ»

- 1. Цель (и) работы:** закрепление теоретических знаний, о принципе работы трансформаторных усилителей. Формирование умения расчет параметров усилителя.
- 2. Задачи работы:**
 - закрепление теоретических знаний о принципе работы трансформаторного усилителя мощности;
 - формирование умения расчетов параметров трансформаторного усилителя мощности;
 - формирование навыков реализации трансформаторного усилителя мощности.
- 3. Подготовка к работе:**
 - повторите теоретические знания по теме «Усилители мощности»;
- 4. Порядок выполнения работы:**
 - 4.1. Включите ПК, запустите программу «Electronic Workbench». Постройте схему усилителя на базе биполярного транзистора согласно рисунку 1.

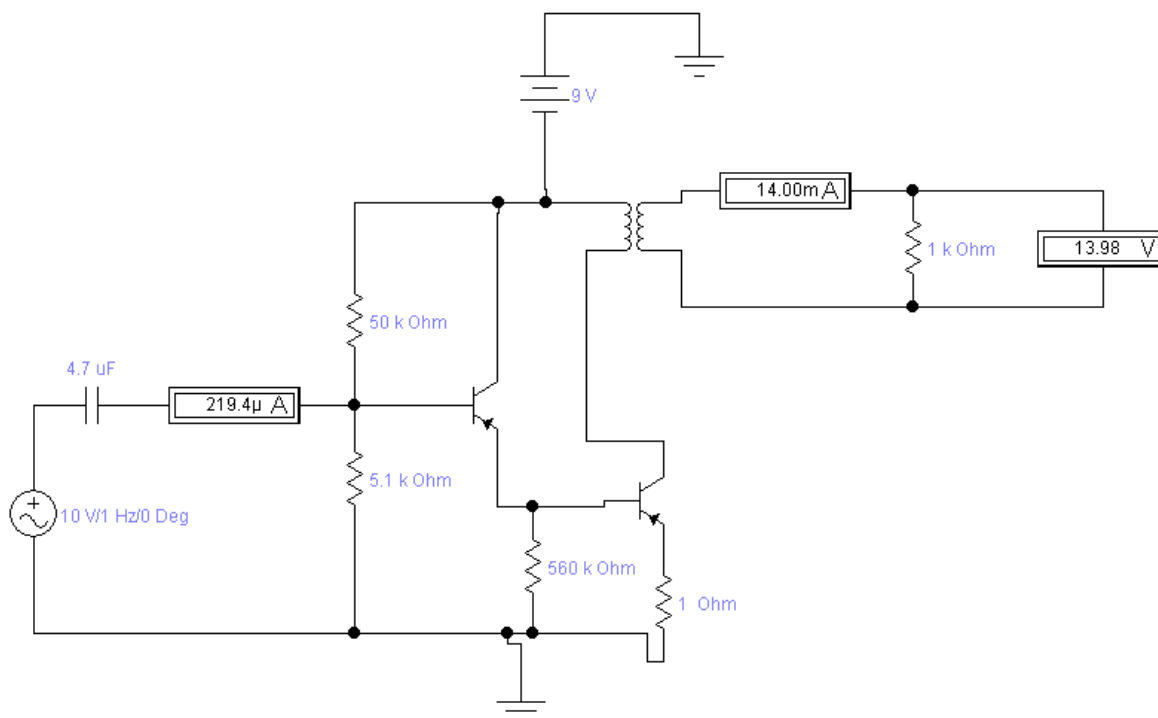


Рис.1. Схема трансформаторного усилителя мощности.

- 4.2. Установите значения источников питания и элементов цепи согласно рисунку 2.
- 4.3. Далее, двойным нажатием ЛКМ по трансформатору, откройте меню настройки этого элемента. В вкладке «Models» выберите идеальную модель, далее нажмите кнопку «Edit». В вкладке «Sheet 1» найдите параметры «Primary turns (N1)» и «Secondary turns (N2)» и установите значения этих параметров равными 5 и 15.

4.4. Изменяя значения входного напряжения $U_{ВХ}$ от 2 В 10 В с шагом в 0.5 В, заполните таблицу №1. Укажите, начиная с какого значения входного напряжения, происходят значительные искажения входного сигнала. Измерьте значения входного тока и выходного тока цепи, при входном напряжении 5В.

Для каждого значения входного напряжения рассчитайте коэффициент усиления по мощности по формуле:

$$K_p = \frac{U_{ВЫХ} * I_{ВЫХ}}{U_{ВХ} * I_{ВХ}}$$

Таблица №1

$U_{ВХ}, В$	$U_{ВЫХ}, В$	$I_{ВХ}, мкА$	$I_{ВЫХ}, мА$	K_p
5				
5.5				
6				
6.5				
7				
7.5				
8				
8.5				
9				
9.5				
10				

5. СОДЕРЖАНИЕ ОТЧЁТА

1. Название и цель лабораторной работы.
2. Схема исследуемой цепи.
3. Таблица №1, расчет коэффициента усиления по мощности.

Краткие сведения из теории

В трансформаторных усилителях в коллекторную цепь транзистора включается первичная обмотка трансформатора (рис.1). Ввиду малого сопротивления этой обмотки постоянному току (единицы или несколько десятков Ом) в режиме покоя, т. е. при отсутствии переменного входного сигнала, на ней создается небольшое напряжение, и напряжение коллектора практически равно напряжению питания. Переменное входное напряжение создает переменную составляющую коллекторного тока и магнитный поток в сердечнике трансформатора. Под действием магнитного потока в обмотках трансформатора наводятся переменные ЭДС с частотой сигнала.

Со вторичной обмотки переменное напряжение подается к нагрузке усилителя. При использовании повышающего трансформатора в таком усилителе можно получить большее усиление, чем в резисторном. Вследствие малого падения напряжения на первичной обмотке трансформаторный усилитель имеет по сравнению с резисторным большой КПД. Кроме того, применение трансформатора позволяет во многих случаях получить хорошее согласование сопротивления нагрузки с выходным (внутренним) сопротивлением усилителя.

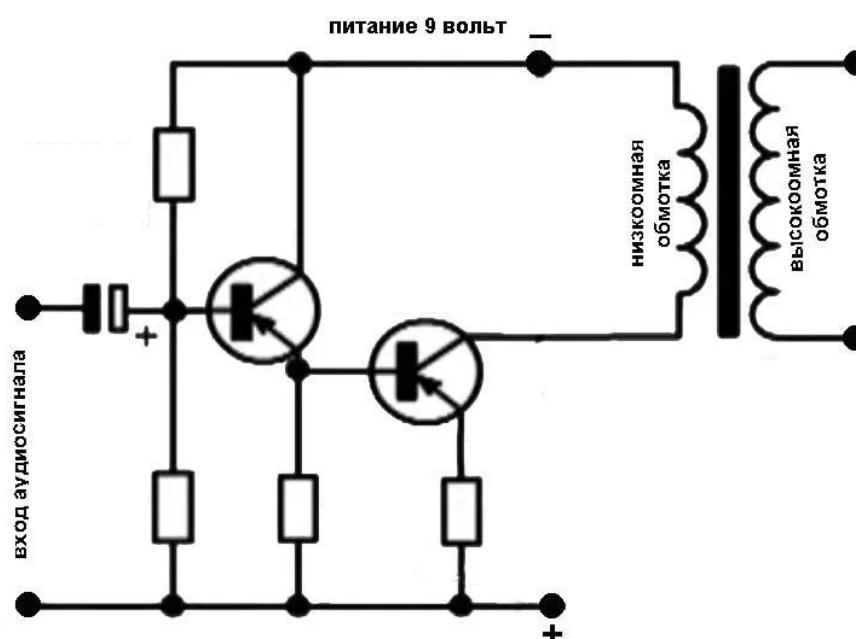


Рис.1. Схема трансформаторного усилителя мощности.

Лабораторная работа 13

ИССЛЕДОВАНИЕ РАБОТЫ СХЕМА НА ОПЕРАЦИОННОМ УСИЛИТЕЛИ

1. **Цель (и) работы:** закрепление теоретических знаний, о различных схемах подключения операционного усилителя и их назначение. Формирование знаний о назначениях различных элементах в цепи с операционным усилителем.

2. **Задачи работы:**

- закрепление теоретических знаний о принципе работы операционного усилителя;
- формирование навыков реализации различных функций на операционных усилителях.

3. **Подготовка к работе:**

- повторите теоретические знания по теме «Операционные усилители»;

4. **Порядок выполнения работы:**

4.1. Включите ПК, запустите программу «Electronic Workbench». Постройте схему эмиттерной стабилизации в каскаде с общим эмиттером согласно рисунку 1.

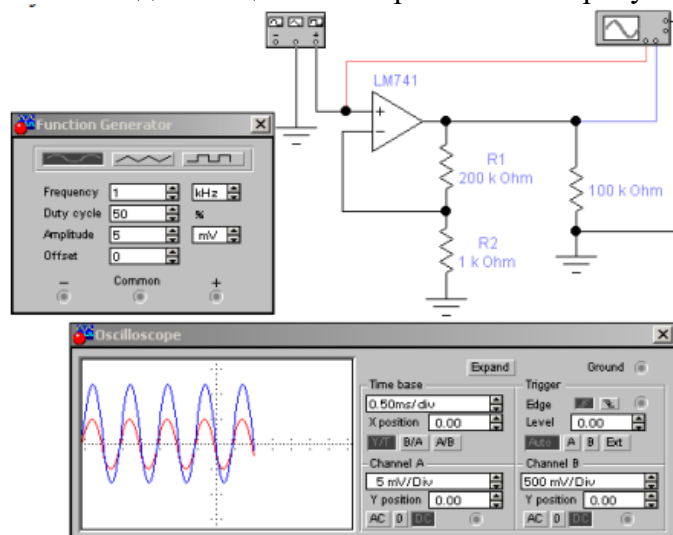


Рис.1. Схема неинвертирующего усилителя.

4.2. Рассчитайте коэффициент усиления напряжения K_u усилителя по заданным значениям параметров компонентов схемы.

4.3. Измерьте амплитуды входного $U_{ВХ}$ и выходного $U_{ВЫХ}$ синусоидальных напряжений. Измерьте постоянную составляющую выходного напряжения $U_{ОВЫХ}$ и разность фаз между входным и выходным напряжениями.

4.4. В схеме, приведенной на рисунке 3, уменьшите значение сопротивления R1 с 100кОм до 10кОм, амплитуду синусоидального напряжения генератора увеличьте до 100 мВ. Повторите действия из пункта 2.3.

4.5. Постройте схему как показано на рисунке 4. В данной схеме произведите измерения аналогично пункту 2.3

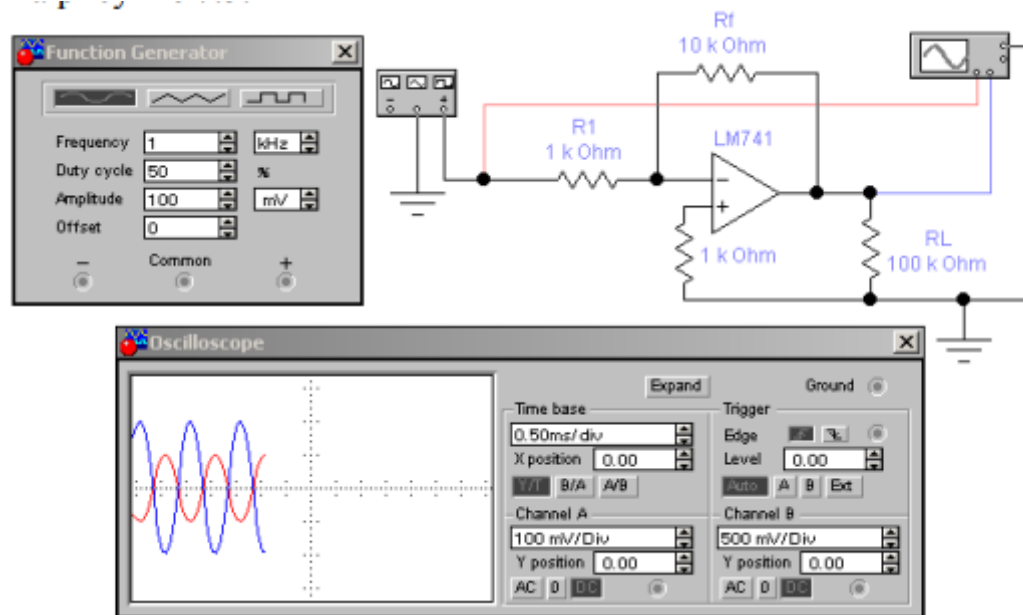


Рис.2. Схема инвертирующего усилителя.

4.6. В схеме, приведенной на рисунке 2, уменьшите значение сопротивления R1 с 100кОм до 10кОм, амплитуду синусоидального напряжения генератора увеличьте до 100. Повторите действия из пункта 2.3.

4.7. Постройте схему как показано на рисунке 3. Включите схему. В полученной на экране характеристике отклонение луча по оси Y (канал B) определяется выходным напряжением $U_{\text{ВЫХ}}$ - а по оси X (канал A) - входным $U_{\text{ВХ}}$. Отобразите характеристику выход-вход.

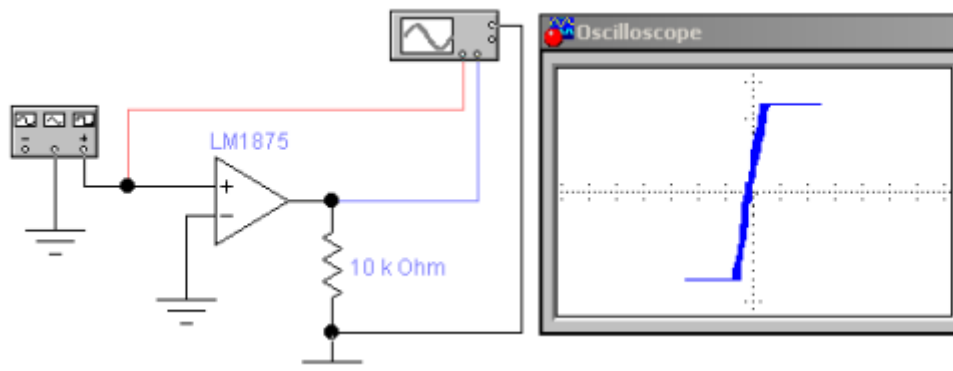


Рис.3 Схема компаратора

4.8. Переведите осциллограф в режим Y/T, установите масштаб напряжения на входе A - 2 V/div. Включите схему. Отобразите полученные осциллограммы входного $U_{\text{ВХ}}$ и выходного $U_{\text{ВЫХ}}$ напряжения.

5. СОДЕРЖАНИЕ ОТЧЁТА

1. Название и цель лабораторной работы.
2. Схемы исследуемой цепи.
3. Осциллограммы сигналов и рассчитанные параметры.

Краткие сведения из теории

Операционный усилитель (ОУ) это аналоговая микросхема, предназначенная для усиления и преобразования аналоговых сигналов. Основными особенностями ОУ являются: бесконечно большой коэффициент усиления по напряжению K_U (от 10^5 до 10^6), бесконечно малое входное (порядка 1 Ом) и бесконечно большое выходное сопротивление (порядка 1 МОм).

Большая величина K_U позволяет вводить в схему на ОУ глубокую ООС, наличие которой позволяет установить для данной схемы коэффициент усиления $K_{ООС}$, не зависящий от значения K_U и поэтому обладающий высокой стабильностью. У практических схем на ОУ эта величина задается коэффициентом ООС β согласно формуле:

$$K_{ООС} = \frac{1}{\beta}.$$

Большое входное сопротивление позволяет считать ОУ устройством, работающим в режиме холостого хода, так что входные токи ОУ можно считать равными нулю. Малое выходное сопротивление позволяет считать ОУ практически источником напряжения, то есть, все напряжение на выходе ОУ прикладывается к нагрузке при любом (физически допустимом) токе, протекающем через ОУ.

ОУ имеет два входа: прямой и инверсный. Напряжение на прямом входе всегда совпадает по фазе с выходным напряжением, а напряжение на инверсном всегда противоположно по фазе выходному. Для работы ОУ также требуется двуполярный источник питания.

Неинвертирующая схема на ОУ показана на рис.1. В ней делитель напряжения R_1 , R_2 задает ООС, определяющую ее величину K_U . Коэффициент усиления схемы рассчитывается по формуле:

$$K_U = 1 + \frac{R_2}{R_1}.$$

Неинвертирующая схема неприменима для операций и используется, в основном, в усилительных схемах.

Инвертирующая схема на ОУ показана на рис.2. ООС по току в ней задается резисторами R_1 и R_2 , которая определяют ее величину K_U , определяемую по формуле:

$$K_U = \frac{-R_2}{R_1}.$$

Неинвертирующая схема, кроме усилительной, часто применяется для операций с аналоговым сигналом в качестве масштабирующего усилителя, коэффициент усиления которого может быть больше или меньше единицы. Такие усилители применяются, например, в измерительных устройствах, для масштабирования измеренного напряжения.

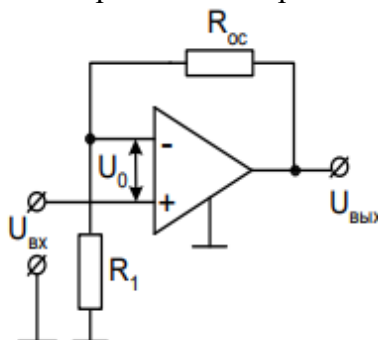


Рис.1. Схема неинвертирующего усилителя.

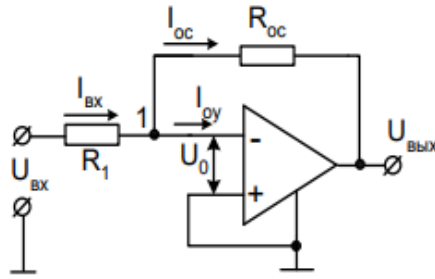


Рис.2. Схема инвертирующего усилителя.

Функциональное назначение компаратора заключается в изменении состояния выхода при переходе входным напряжением некоторого порогового значения. В качестве компаратора может применяться ОУ. При этом ОУ работает преимущественно в области положительного или отрицательного ограничения выходного напряжения, проходя область усилительного режима только вблизи порога.